

IGC

Air Conditioning Systems

Руководство по эксплуатации



Электрический
кондиционер воздуха
(сплит-система в комплекте
из двух блоков)

Модели

Блоки электрических кондиционеров воздуха
сплит-системы для внутренней установки

ICH-18H/U | ICH-48HS/U |
ICH-24H/U | ICH-60HS/U |
ICH-36HS/U |

Блоки электрических кондиционеров воздуха
сплит-системы для наружной установки

IUH-18H | IUH-48HS |
IUH-24H | IUH-60HS |
IUH-36HS |



Производитель вправе менять внешний вид прибора и цветовую гамму прибора без специального уведомления



СОДЕРЖАНИЕ

1. Важная информация.....	3
2. Меры предосторожности.....	3
3. Технические характеристики.....	4
4. Описание прибора.....	6
5. Комплект поставки.....	6
6. Управление прибором.....	6
Панель управления внутреннего блока.....	7
Проводной пульт управления.....	7
Пульт дистанционного управления (ПДУ).....	8
7. Режимы работы.....	9
8. Уход и обслуживание.....	10
9. Устранение неисправностей.....	10
10. Срок эксплуатации.....	10
11. Правила утилизации.....	10



Уважаемый покупатель!

Благодарим Вас за удачный выбор и приобретение бытового кондиционера воздуха **IGC**. Он прослужит Вам долго.

1. ВАЖНАЯ ИНФОРМАЦИЯ

Прибор предназначен для охлаждения воздуха в бытовых помещениях. Производитель оставляет за собой право без предварительного уведомления покупателя вносить изменения в конструкцию, комплектацию или технологию изготовления изделия с целью улучшения его свойств. В тексте и цифровых обозначениях данной инструкции могут быть допущены опечатки.

Если после прочтения инструкции у Вас останутся вопросы по работе и эксплуатации прибора, обратитесь к продавцу или в специализированный сервисный центр для получения разъяснений.



2. МЕРЫ ПРЕДОСТОРОЖНОСТИ

1. Не пытайтесь самостоятельно устанавливать кондиционер. Обратитесь к квалифицированному специалисту по установке.
2. При использовании кондиционера, необходимо соблюдать ряд мер предосторожности. Неправильная эксплуатация в силу игнорирования мер предосторожности может привести к причинению вреда здоровью пользователя и других людей, а также нанесению ущерба их имуществу.
3. Электроприбор должен находиться под наблюдением во время его эксплуатации, особенно, если неподалёку от него находятся дети.
4. Не просовывайте пальцы или посторонние предметы через воздуховодную решетку внутреннего и наружного блоков, так как это может привести к травме от вращающегося вентилятора.
5. Не разрешайте детям самостоятельно включать кондиционер. Дети могут включать кондиционер только под присмотром взрослых.
6. Не пытайтесь самостоятельно ремонтировать кондиционер. Внутренние агрегаты кондиционера находятся под напряжением, это опасно для жизни! Для ремонта изделия обращайтесь в авторизованный сервисный центр.
7. Не используйте устройство, если оно неисправно, или если его уронили или повредили.
8. Не открывайте лицевую панель устройства во время его работы.
9. Не разбирайте и не модифицируйте устройство.
10. Незамедлительно отключите кондиционер от электрической сети, если от него идут странные запахи или дым.
11. Не брызгайте и не лейте воду и другие жидкости на кондиционер.
12. Всегда отключайте кондиционер от электрической сети во время грозы.
13. Всегда отключайте кондиционер от электрической сети, когда он не используется.
14. Перед началом чистки и технического обслуживания кондиционера отключите его от электрической сети. Чистку и техническое обслуживание производите в соответствии с указаниями данного руководства по эксплуатации.
15. Для обеспечения эффективной работы кондиционера эксплуатируйте его в температурно-влажностных условиях, указанных в данном руководстве по эксплуатации.
16. Не используйте опасные химические вещества для чистки устройства и не допускайте их попадания на прибор.
17. При снятии воздушного фильтра не касайтесь металлических частей устройства.
18. Во избежание перегрева и риска возникновения пожара, а также повреждения внутренней электрической сети, не изменяйте длину сетевого шнура и не подключайте устройство через электрические удлинители.

19. Во избежание опасности поражения электрическим током, поврежденный сетевой шнур должен меняться только в авторизованных сервисных центрах квалифицированными специалистами.
20. Во избежание опасности поражения электрическим током не размещайте шнур питания рядом с нагревательными приборами и легко воспламеняющимися или горючими веществами.

21. Не запускайте и не останавливайте устройство посредством подключения или отключения электрического питания.
22. Не нажимайте кнопки на пульте дистанционного управления (ПДУ), чем либо, помимо ваших пальцев.
23. Не используйте устройство, в целях, не предусмотренных этим руководством по эксплуатации.

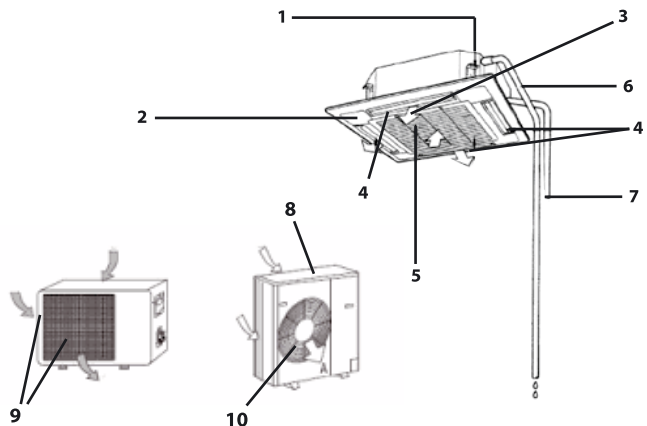
3. ТЕХНИЧЕСКИЕ ХАРАКТЕРИСТИКИ

Модель	ICH-18H/U	ICH-24H/U	ICH-36HS/U	ICH-48HS/U	ICH-60HS/U
Внутренний блок	ICH-18H/U	ICH-24H/U	ICH-36HS/U	ICH-48HS/U	ICH-60HS/U
Панель внутреннего блока	ICH-18P	ICH-24-60P	ICH-24-60P	ICH-24-60P	ICH-24-60P
Наружный блок	IUH-18H	IUH-24H	IUH-36HS	IUH-48HS	IUH-60HS
Мощность (охлаждение) ВТУ (кВт)	18000 (5,0)	24000 (7,2)	36000 (10,0)	48000 (14,0)	60000 (16,0)
Мощность (обогрев) ВТУ (кВт)	19800 (5,5)	26400 (7,5)	39600 (11,0)	52800 (14,8)	66000 (17,5)
Потребляемая мощность (охлаждение) Вт	1550	2240	3100	4451	5694
Потребляемая мощность (обогрев) Вт	1550	2080	3050	4332	5814
Напряжение питания В/Гц	220/50	220/50	380/50	380/50	380/50
Сила тока (охлаждение/обогрев) А	7,5/7,5	11,2/10,7	5,2/5,1	8,5/8,3	10,0/10,3
Статическое давление (Па)	10(30)	50(80)	50(80)	80(120)	80(120)
Расход воздуха (внутренний блок) м ³ /ч	850	1100	1600	2000	2000
Расход воздуха (наружный блок) м ³ /ч	2700	3200	3500	6000	6000
Уровень шума (внутренний блок) Дб(А)	48/43	36/42	50/45	49/43	49/43
Уровень шума (наружный блок) Дб(А)	56	58	58	60	60
Тип фреона	R410A	R410A	R410A	R410A	R410A
Класс энергоэффективности (охлаждение/обогрев)	A/B	B/A	A/A	B/C	C/D
Класс электробезопасности	CLASS I	CLASS I	CLASS I	CLASS I	CLASS I
Степень защиты от влаги (внутренний блок)	IPX0	IPX0	IPX0	IPX0	IPX0
Степень защиты от влаги (наружный блок)	IPX4	IPX4	IPX4	IPX4	IPX4
Диаметр труб, жидкость/газ, мм	6.35/12-7	9.53/15.88	9.53/15.88	9.53/15.88	9.53/19.05
Максимальная длина трассы, м	20	20	30	50	50
Максимальный перепад высот между блоками, м	10	10	10	10	10
Вес нетто, внутренний блок (кг)	21	24	26	29	29
Вес нетто, панель (кг)	4	5	5	5	5
Вес нетто, наружный блок (кг)	35,5	50	70	101	108
Вес брутто, внутренний блок (кг)	25	30	32	35	35
Вес брутто, панель (кг)	5	7	7	7	7
Вес брутто, наружный блок (кг)	39	56	74	107	112
Размеры прибора, внутренний блок (мм)	570x270x570	840x250x840	840x270x840	840x298x840	840x298x840
Размеры прибора, панель (мм)	650x30x650	950x40x950	950x40x951	950x40x952	950x40x953
Размеры прибора, наружный блок (мм)	800x560x260	900x640x300	950x840x340	950x1386x340	950x1386x340
Размеры в упаковке, внутренний блок (мм)	750x360x690	930x290x930	930x290x930	930x340x930	930x340x930
Размеры в упаковке, панель (мм)	730x130x730	990x95x990	990x95x990	990x95x990	990x95x990
Размеры в упаковке, наружный блок (мм)	950x650x370	1060x700x410	1110x980x460	1110x1527x460	1110x1527x460

4. ОПИСАНИЕ ПРИБОРА

Кондиционер состоит из внутреннего и наружного блоков, соединенных трубопроводами. Внутренний блок имеет присоединяющуюся декоративную панель, которая поставляется вместе с кондиционером в качестве комплектующих. Управление кондиционером осуществляется с пульта дистанционного управления или с панели управления внутреннего блока.

Рисунок 1. Описание прибора



1. Блок кондиционера для внутренней установки в помещении.
2. Декоративная панель блока внутренней установки.
3. Панель управления и индикации.
4. Жалюзи (направляющие заслонки) для раздачи обработанного воздуха.
5. Воздухозаборная решетка внутреннего блока.
6. Трубка для отвода конденсата.
7. Медная трубка газа (фреона).
8. Блок кондиционера для наружной установки вне помещения.
9. Воздухозаборные решетки наружного блока.
10. Воздуховыпускная решетка наружного блока.

5. КОМПЛЕКТ ПОСТАВКИ

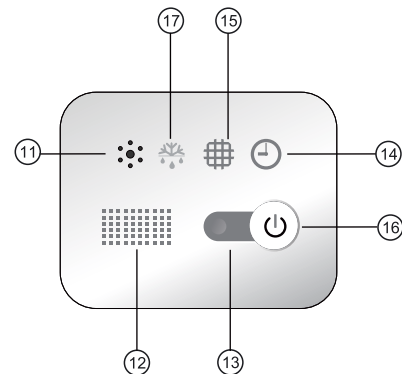
В комплектацию кондиционера воздуха (сплит-системы) входит:

- Блок кондиционера для внутренней установки - 1 шт.
- Панель для внутреннего блока (комплектующие) - 1 шт.
- Блок кондиционера для наружной установки - 1 шт.
- Пульт дистанционного управления - 1 шт.
- Пульт проводной - 1 шт.
- Кабель проводного пульта управления - 1 шт.
- Элементы питания для пульта ДУ - 2 шт.
- Руководство по эксплуатации - 1 шт.
- Гарантийный талон - 1 шт.
- Монтажный комплект - 1 шт.
- Упаковка блока внутренней установки - 1 шт.
- Упаковка панели внутреннего блока - 1 шт.
- Упаковка блока наружной установки - 1 шт.

6. УПРАВЛЕНИЕ ПРИБОРОМ

Управление кондиционером осуществляется с пульта дистанционного управления или с панели управления внутреннего блока.

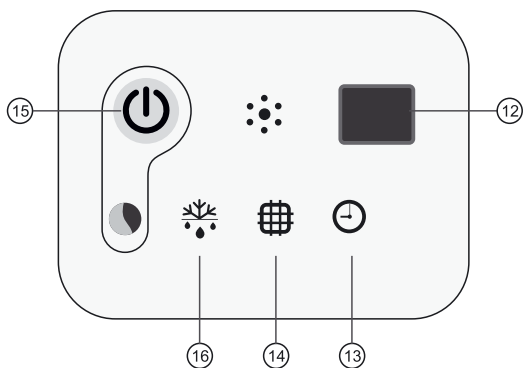
Рисунок 2. Описание панели управления внутреннего блока модели **ICN-18H/U** (находится на декоративной панели внутреннего блока)



11. Динамик. Звуковой сигнал при получении команды с ПДУ
12. Приемник инфракрасных сигналов с пульта дистанционного управления
13. Индикатор электропитания
14. Индикатор работы таймера
15. Индикатор загрязнения фильтра
16. Аварийный выключатель
17. Индикатор функции размораживания

Панель управления и индикации Вашего кондиционера может визуально отличаться от приведенного схематичного изображения. Функции при этом останутся прежними.

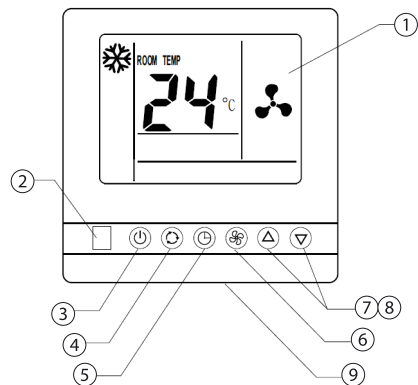
Рисунок 3. Описание панели управления внутреннего блока моделей **ICH-24H/U, ICH-36HS/U, ICH-48HS/U, ICH-60HS/U** (находится на декоративной панели внутреннего блока)



- 12. Приемник инфракрасных сигналов с пульта дистанционного управления.
- 13. Индикатор работы таймера
- 14. Индикатор загрязнения фильтра
- 15. Аварийный выключатель
- 16. Индикатор функции размораживания

Панель управления и индикации Вашего кондиционера может визуально отличаться от приведенного схематичного изображения. Функции при этом останутся прежними.

Рисунок 4. Описание проводного пульта управления

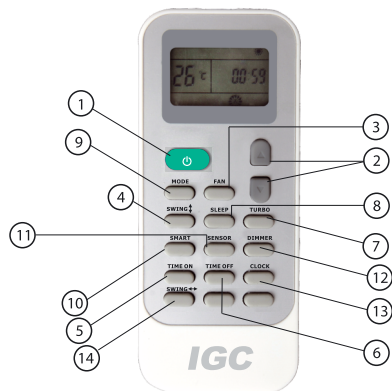


- 1. LCD экран
- 2. Приемник инфракрасных сигналов с пульта дистанционного управления.
- 3. Кнопка вкл./выкл.
- 4. Кнопка выбора режимой работы «MODE»
- 5. Кнопка установки времени и включения и отключения ночного режима «TIMER/SLEEP»
- 6. Кнопка выбора скорости вращения вентилятора «FAN»
- 7,8. Кнопка выбора необходимой температуры в помещении «TEMP»
- 9. Датчик температуры в помещении

Панель управления и индикации Вашего кондиционера может визуально отличаться от приведенного схематичного изображения. Функции при этом останутся прежними.

Аварийное управление применяется, если пульт ДУ утерян или вышел из строя, или разрядились элементы питания. С помощью кнопки аварийного управления (рис.3), расположенной на панели управления внутреннего блока, можно выбрать режим ОХЛАЖДЕНИЯ (COOL) или АВТОМАТИЧЕСКИЙ режим работы кондиционера (AUTO). Нажимая эту кнопку, выберите режим работы кондиционера: АВТОМАТИЧЕСКИЙ, ОХЛАЖДЕНИЕ, кондиционер ОТКЛЮЧЕН, снова АВТОМАТИЧЕСКИЙ и т.д.

Рисунок 5. Описание пульта дистанционного управления



1. Кнопка «ON/OFF» (Power). С помощью данной кнопки можно включить или выключить кондиционер.
2. Кнопки «TEMP» (увеличение/уменьшение). С помощью данных кнопок задается необходимая пользователю температура воздуха в помещении.
3. Кнопка «FAN». С помощью данной кнопки можно выбрать скорость вращения вентилятора внутреннего блока: Автоматическая «Auto», Высокая «High», Средняя «Middle», Низкая «Low». В автоматическом режиме «Auto» скорость вентилятора меняется автоматически. В режиме осушения скорость вращения вентилятора остается неизменной низкой «Low».
4. Кнопка «SWING ↕». С помощью данной кнопки можно регулировать положение воздуховыпускных жалюзи и направлять обработанный воздух вверх-вниз.
5. Кнопка «TIMER ON». С помощью данной кнопки можно устанавливать время включения кондиционера по таймеру (устанавливайте необходимое время, нажимая кнопки «TEMP» вверх-вниз или саму кнопку «TIMER ON»). Прибор автоматически включится через заданный отрезок времени.

6. Кнопка «TIMER OFF». С помощью данной кнопки можно устанавливать время выключения кондиционера по таймеру (устанавливайте необходимое время, нажимая кнопки «TEMP» вверх-вниз или саму кнопку «TIMER OFF»). Прибор автоматически выключится через заданный отрезок времени.
7. Кнопка «TURBO» (SUPER). С помощью данной кнопки можно включать и выключать интенсивный режим работы, при котором кондиционер выходит на максимальную производительность по охлаждению 18°C (в режиме охлаждения) или на максимальную производительность по обогреву 32°C (в режиме обогрева).
8. Кнопка «SLEEP» (Night Care). С помощью данной кнопки можно включать и выключать ночной режим работы. В данном режиме при работе на охлаждение кондиционер повысит температуру на 1°C от заданной в течение двух часов (температура не будет меняться, если комнатная температура выше 25°C), после этого температура будет оставаться неизменной. При работе на обогрев в режиме SLEEP кондиционер понизит температуру на 3°C от заданной в течение трех часов, после этого температура перестанет меняться. Через 8 часов работы в режиме SLEEP кондиционер автоматически отключится.
9. Кнопка выбора режимов работы «MODE». С помощью данной кнопки можно выбрать необходимый режим работы: Охлаждение, Осушение, Вентиляция, Обогрев.
10. Кнопка «SMART». С помощью данной кнопки можно выбрать автоматический режим работы SMART.
11. Кнопка «SENSOR» (HD Sensor control). С помощью данной кнопки можно выбрать режим работы HD Sensor control.
12. Кнопка «DIMMER». Не используется в данной серии.
13. Кнопка «CLOCK». С помощью данной кнопки «CLOCK», а также с помощью кнопок «TEMP» (увеличение/уменьшение) можно установить точное время суток, которое будет отражаться на дисплее пульта дистанционного управления.
14. Кнопка «SWING ↔». С помощью данной кнопки можно регулировать положение воздуховыпускных жалюзи и направить обработанный воздух влево-вправо.

Работа с пультом ДУ

Установка и замена элементов питания: установить два щелочных элемента питания типа LR03, согласно указанной полярности на пульте ДУ.
Во избежание нарушений работы пульта ДУ не вставляйте в него использованные элементы питания или элементы питания разных типов.
Если кондиционер не эксплуатируется в течение длительного времени, извлеките батарейки из пульта ДУ. Иначе электролит может потечь и повредить пульт.

При нормальной эксплуатации кондиционера средний срок службы элементов питания составляет полгода.

Заменяйте элементы питания, если прием команды не подтверждается звуковым сигналом, или на дисплее исчез значок передачи команд. Подавая команды с пульта дистанционного управления, направляйте ИК-излучатель на приемник сигналов ДУ, расположенный на внутреннем блоке. Держите пульт ДУ на расстоянии не более 8 м от внутреннего блока.

Пульт ДУ не будет работать, если между ним и внутренним блоком расположены шторы, двери или другие предметы. Не допускайте попадания на пульт воды и не подвергайте его воздействию прямых солнечных лучей и источников тепла.

7. РЕЖИМЫ РАБОТЫ

АВТОМАТИЧЕСКИЙ режим работы SMART

Включение и выключение автоматического режима работы происходит с помощью кнопки «SMART» на пульте ДУ.

В автоматическом режиме, в зависимости от температуры воздуха в помещении, кондиционер самостоятельно выбирает необходимые температурные параметры своей работы в следующем порядке:

Температура в помещении	Автоматический выбор режима	Автоматически поддерживаемая температура
если < 21°C	то включается режим Обогрева	22°C
если 21°C - 23°C	то включается режим Вентиляции	комнатная
если 23°C - 26°C	то включается режим Осушения	комнатная температура понизится на 1,5°C
если > 26°C	то включается режим Охлаждения	26°C

В режиме Smart можно изменять порог перехода из режима в режим. Во время работы режима Smart на дисплее отображается «--», нажмите клавиши Temp +/-, «--» сменяется на +1...+6 или -1...-6. Диапазон смещения этого порога находится в пределах -6...+6 ° от температур по умолчанию.

ОХЛАЖДЕНИЕ, ОБОГРЕВ и ВЕНТИЛЯЦИЯ (COOL, HEAT, FAN)

1. Включите кондиционер, нажав кнопку "ON/OFF".
2. Нажимая кнопку "MODE", выберите режим ОХЛАЖДЕНИЯ (COOL), ОБОГРЕВА (HEAT) или ВЕНТИЛЯЦИИ (FAN) вручную.

3. Нажимая кнопки "TEMP" (вверх-вниз), задайте желаемую температуру воздуха в помещении (кроме режима ВЕНТИЛЯЦИИ).

4. Нажимая кнопку "FAN SPEED" на пульте ДУ, выберите скорость вращения вентилятора: АВТОМАТИЧЕСКАЯ, НИЗКАЯ, СРЕДНЯЯ, ВЫСОКАЯ, кондиционер начнет работать в соответствии с выбранной настройкой.

5. Для отключения кондиционера снова нажмите кнопку "ON/OFF". В режиме ВЕНТИЛЯЦИЯ температура воздуха в помещении не задается.

ОСУШЕНИЕ (DRY)

Включите кондиционер, нажав кнопку "ON/OFF". Нажимая кнопку "MODE", выберите режим ОСУШЕНИЕ (DRY). Кондиционер начинает работу в данном режиме. Для отключения кондиционера снова нажмите кнопку "ON/OFF".



ПРИМЕЧАНИЕ.

В режиме осушения нельзя задать температуру воздуха.



ПРИМЕЧАНИЕ.

При наличии разности между заданной и фактической температурой воздуха в помещении в режиме ОСУШЕНИЯ кондиционер будет автоматически включаться в режимах ОХЛАЖДЕНИЯ или ВЕНТИЛЯЦИИ.

Режим работы "TURBO"

При нажатии кнопки "TURBO" на пульте ДУ кондиционер начинает работу в интенсивном режиме на максимальное охлаждение (в режиме охлаждения) или на максимальный обогрев (в режиме обогрева).

Режим работы "HD Sensor control"

Кондиционер оснащен функцией высокоточного поддержания заданной температуры вблизи пользователя (если пульт дистанционного управления находится рядом с пользователем). Система датчиков во внутреннем блоке сплит-системы и пульте ДУ корректирует работу кондиционера.

Прибор будет регулировать интенсивность своей работы таким образом, чтобы температура воздуха рядом с пультом дистанционного управления максимально точно соответствовала заданной пользователем.

Для включения и отключения функции используется кнопка SENSOR.

Режим работы по таймеру (TIMER)

Порядок настройки таймера:

Если кондиционер выключен, то для активации автоматического включения по таймеру нажмите кнопку "TIMER". Повторно нажимая данную кнопку, задайте время включения кондиционера через установленный промежуток времени. Для отмены режима работы по таймеру повторно нажмите кнопку "TIMER".

Если кондиционер работает, то для активации автоматического отключения по таймеру нажмите кнопку "TIMER". Повторно нажимая данную кнопку, задайте время отключения кондиционера через установленный промежуток времени. Для отмены режима работы по таймеру повторно нажмите кнопку "TIMER".

Ночной режим работы "SLEEP"

Кнопка «SLEEP» (Night Care). С помощью данной кнопки можно включать и выключать ночной режим работы. В данном режиме при работе на охлаждение кондиционер повысит температуру на 1°C от заданной в течение двух часов (температура не будет меняться, если комнатная температура выше 25°C), после этого температура будет оставаться неизменной. При работе на обогрев в режиме SLEEP кондиционер понизит температуру на 3°C от заданной в течение трёх часов, после этого температура перестанет меняться.

Через 8 часов работы в режиме SLEEP кондиционер автоматически отключится.

8. УХОД И ОБСЛУЖИВАНИЕ



ВНИМАНИЕ!

Уход и обслуживание кондиционера должен осуществлять специалист.

- Перед тем, как приступить к чистке, отключите кондиционер от электросети.
- Чистка внутреннего блока и пульта дистанционного управления:
- Чистку внутреннего блока и пульта ДУ выполняйте сухой мягкой тканью.
- Если внутренний блок слишком загрязнен, смочите ткань холодной водой.

- Запрещается чистить влажной тканью пульт ДУ.
- Во избежание повреждения краски или деталей кондиционера не пользуйтесь для чистки щетками и не оставляйте их на поверхности внутреннего блока.
- Во избежание повреждения поверхности или деформации деталей кондиционера не пользуйтесь для чистки бензином, растворителями, чистящими порошками или другими химически активными веществами.
- Перед длительным перерывом в работе кондиционера:
- Включите кондиционер на несколько часов в режиме вентиляции. Это позволит полностью просушить его внутренние полости
- Отключите кондиционер от электросети.
- Извлеките из пульта ДУ элементы питания.

9. УСТРАНЕНИЕ НЕИСПРАВНОСТЕЙ

Неисправности и их возможные причины:

Неисправность	Возможная причина	Действия
Кондиционер не работает	Перебои в электропитании	Подождите, пока восстановится электропитание
	Разрядились элементы питания пульта дистанционного управления	Замените элементы питания
	Задано время включения кондиционера по таймеру	Подождите, пока кондиционер включится по таймеру, или отмените настройку таймера
Недостаточная холодо- или теплопроизводительность	Задана слишком высокая или слишком низкая температура воздуха в помещении	Правильно задайте температуру воздуха
	Воздушный фильтр забит пылью	Очистите воздушный фильтр
	Посторонние предметы загораживают воздухозаборную или воздуховыпускную решетку наружного блока	Удалите посторонние предметы
Кондиционер работает, но не охлаждает и не обогревает помещение	Действует трехминутная задержка включения компрессора	Немного подождите
	Неправильно задана температура воздуха	Правильно задайте температуру

10. СРОК ЭКСПЛУАТАЦИИ

Срок эксплуатации прибора составляет 10 лет при условии соблюдения соответствующих правил по установке и эксплуатации.

Дата изготовления кондиционера указана на приборе в серийном номере. За дополнительной информацией обращайтесь к продавцу.

11. ПРАВИЛА УТИЛИЗАЦИИ

По истечении срока службы прибор должен подвергаться утилизации в соответствии с нормами, правилами и способами, действующими в месте утилизации.

ГАРАНТИЙНЫЙ ТАЛОН

Дорогой покупатель!

Компания IGC выражает Вам огромную признательность за Ваш выбор. Мы сделали все возможное, чтобы данное изделие удовлетворило Вашим запросам, а качество соответствовало лучшим мировым стандартам.

Компания IGC устанавливает официальный срок службы на кондиционеры и тепловую технику-7 лет при условии соблюдения правил эксплуатации. Учитывая высокое качество, надежность и степень безопасности продукции IGC, фактический срок эксплуатации может значительно превышать официальный.

Во избежание недоразумений убедительно просим Вас внимательно изучить Инструкцию по эксплуатации изделия, условия гарантийных обязательств, проверить правильность заполнения гарантийного талона. Гарантийный талон действителен только при наличии правильно и четко указанных: модели, серийного номера изделия, даты продажи, четких печатей фирмы-продавца, подписи покупателя. Серийный номер и модель изделия должны соответствовать указанным в гарантийном талоне. При нарушении этих условий, а также в случае, когда данные, указанные в гарантийном талоне изменены, стерты или переписаны, талон признается недействительным.

Данным гарантийным талоном IGC подтверждает принятие на себя обязательств по удовлетворению требований потребителей, установленных действующим законодательством о защите прав потребителей, в случае обнаружения недостатков изделия.

Однако, IGC оставляет за собой право отказать в гарантийном обслуживании изделия в случае несоблюдения изложенных ниже условий. Все условия гарантийных обязательств действуют в рамках законодательства о защите прав потребителей и регулируются законодательством страны, на территории которой они предоставлены.

Условия Гарантийных Обязательств

1. «Изготовитель» несет гарантийные обязательства в течение 12 месяцев с даты продажи. Покупатель может получить расширенную гарантию сроком 36 месяцев при условии прохождения современного сервисного обслуживания.
2. Гарантийные обязательства не распространяются на перечисленные ниже принадлежности изделия:
 - а) на пульты дистанционного управления, аккумуляторные батареи, элементы питания (батарейки), внешние блоки питания и зарядные устройства;
 - б) соединительные кабели, антенны и переходники для них;
 - в) чехлы, ремни, шнуры для переноски, монтажные приспособления, инструмент, документацию, прилагаемую к изделию, Г фильтры.
3. Изготовитель не несет гарантийные обязательства в следующих случаях:
 - а) Если изделие, предназначенное для личных (бытовых, семейных) нужд, использовалось для осуществления предпринимательской деятельности, а также в иных целях, не соответствующих его прямому назначению;
 - б) В случае нарушения правил и условий эксплуатации; установки изделия, изложенных в Инструкции по эксплуатации;
 - в) Если изделие имеет следы попыток неквалифицированного ремонта;
 - г) Если дефект вызван изменением конструкции или схемы изделия, не предусмотренными «Изготовителем»;
 - д) Если дефект вызван действием недолимых сил, несчастными случаями, умышленными или неосторожными действиями потребителя или третьих лиц;
 - е) Если обнаружены повреждения, вызванные попаданием внутрь изделия посторонних предметов, веществ, жидкостей, насекомых;
4. Гарантийные обязательства не распространяются на следующие недостатки изделия:
 - а) Механические повреждения, возникшие после передачи товара потребителю;
 - б) Повреждения, вызванные несоответствием стандартам параметров питающих, телекоммуникационных, кабельных сетей и других подобных внешних факторов;
 - в) Повреждения, вызванные использованием нестандартных и (или) некачественных расходных материалов, принадлежностей, запасных частей, элементов питания.
5. Настройка и установка (сборка, подключение ит.п.) изделия, описанные в документации, прилагаемой к нему, могут быть выполнены специалистами большинства УСЦ соответствующего профиля и фирм-продавцов (на платной основе). Также Вы можете воспользоваться услугами других специалистов, имеющих сертификат соответствия на проведение подобных работ. При этом лицо (организация), установившее изделие, несет ответственность за правильность и качество установки. Просим Вас обратить внимание на значимость правильной установки изделия как для его надежной работы, так и для получения гарантийного обслуживания. **Требуйте от специалиста по установке внести все необходимые сведения об установке Вашего изделия в гарантийный талон.**
6. IGC снимает с себя ответственность за возможный вред, прямо или косвенно нанесенный продукцией IGC людям, домашним животным, имуществу в случае, если это произошло в результате несоблюдения правил и условий эксплуатации, установки изделия; умышленных или неосторожных действий потребителя или третьих лиц.

www.igc-aircon.com

Заполняется продавцом

IGC

ГАРАНТИЙНЫЙ ТАЛОН
сохраняется у клиента

Модель _____
Серийный номер _____
Дата продажи _____
Название продавца _____
Адрес продавца _____
Телефон продавца _____
Подпись продавца _____
Печать продавца _____

Заполняется установщиком

IGC

ГАРАНТИЙНЫЙ ТАЛОН
сохраняется у клиента

Модель _____
Серийный номер _____
Дата продажи _____
Название установщика _____
Адрес установщика _____
Телефон установщика _____
Подпись установщика _____
Печать установщика _____

Изымается мастером при обслуживании

IGC

УНИВЕРСАЛЬНЫЙ ОТРЫВНОЙ ТАЛОН
на гарантийное обслуживание

Модель _____
Серийный номер _____
Дата приема в ремонт _____
№ заказа-наряда _____
Проявление дефекта _____
Ф.И.О. клиента _____
Адрес клиента _____
Телефон клиента _____
Дата ремонта _____
Подпись мастера _____

Изымается мастером при обслуживании

IGC

УНИВЕРСАЛЬНЫЙ ОТРЫВНОЙ ТАЛОН
на гарантийное обслуживание

Модель _____
Серийный номер _____
Дата приема в ремонт _____
№ заказа-наряда _____
Проявление дефекта _____
Ф.И.О. клиента _____
Адрес клиента _____
Телефон клиента _____
Дата ремонта _____
Подпись мастера _____



www.igc-aircon.com

100
95
75
25
5
0