

# IGC

*Air Conditioning Systems*

DC Inverter  
(R32)

## Системы кондиционирования воздуха с внутренними блоками напольно-потолочного типа

ПАСПОРТ  
РУКОВОДСТВО ПО МОНТАЖУ  
И ЭКСПЛУАТАЦИИ



Модели: IFX-V18HRDC/IUX-V18HRDC  
IFX-V24HRDC/IUX-V24HRDC  
IFX-V36HRDC/IUX-V36HRDC  
IFX-V48HRDC/IUX-V48HRSDC  
IFX-V60HRDC/IUX-V60HRSDC

[www.igc-aircon.com](http://www.igc-aircon.com)

Благодарим вас за покупку нашего оборудования. Внимательно изучите данное руководство и храните его в доступном месте.

#igcaircon

EAC

Продукция сертифицирована

## Содержание

Раздел 1. ПАРАМЕТРЫ И ЭКСПЛУАТАЦИЯ.....	3
1.1 Назначение изделия .....	3
1.2 Состав кондиционера .....	4
1.3 Принцип работы .....	5
1.4 Технические характеристики .....	7
1.5 Требования при эксплуатации .....	9
1.6 Требования безопасности .....	12
1.7 Управление кондиционером .....	14
Раздел 2. МОНТАЖ КОНДИЦИОНЕРА .....	25
2.1 Меры предосторожности .....	25
2.2 Порядок монтажа .....	27
2.3 Требования при транспортировке .....	27
2.4 Габаритные и установочные размеры .....	28
2.5 Монтаж внутреннего блока .....	33
2.6 Монтаж наружного блока .....	39
2.7 Монтаж фреоновых трубопроводов.....	41
2.8 Монтаж дренажной системы.....	46
2.9 Электроподключение .....	46
2.10 Тестирование кондиционера .....	47
3 Коды ошибок .....	48
4 Правила утилизации .....	49
5 Сведения о сертификации .....	49
6 Сведения о производителе .....	49
7 Гарантийные обязательства .....	50
ПРИЛОЖЕНИЕ. Схемы электрические .....	53

**Внимание !** При размещении фото кондиционера IGC в ваших социальных сетях с хештегом **#igcaircon** вы имеете возможность получить подарок от нашей компании. Присылайте ссылку публикации на почту **info@informteh.ru**

## РАЗДЕЛ 1. ПАРАМЕТРЫ И ЭКСПЛУАТАЦИЯ

### 1.1 Назначение и описание изделия

- Кондиционеры воздуха типа сплит-система с компрессором DC инвертор и внутренними блоками напольно-потолочного типа (рис. 1.1) предназначены для создания комфортных параметров микроклимата в жилых, служебных, общественных, административных и других аналогичных помещениях.
- Кондиционеры работают в режиме охлаждения, осушения, обогрева и вентиляции циркуляции воздуха.
- Управляются кондиционеры при помощи инфракрасного (в комплекте) или проводного пульта (опция).
- В качестве рабочего тела в системах применяется фреон R32
- Кондиционер оснащен низкотемпературным комплектом, что позволяет эксплуатировать его в температурном диапазоне  $-30 \sim +49 \text{ }^{\circ}\text{C}$  - в режиме охлаждения и  $-15 \sim +24 \text{ }^{\circ}\text{C}$  в режиме нагрева
- Внутренние блоки могут устанавливаться горизонтально под потолком или вертикально у пола ( см. раздел "Монтаж")



Рис.1.1

## 1.2 Состав кондиционера

- Кондиционер состоит из наружного и внутреннего блоков, объединенных межблочными коммуникациями ( фреоновые трубки в изоляции, межблочный кабель (рис.1.2).
- В комплект поставки входит ИК-пульт управления. В качестве опции предлагается проводной пульт.

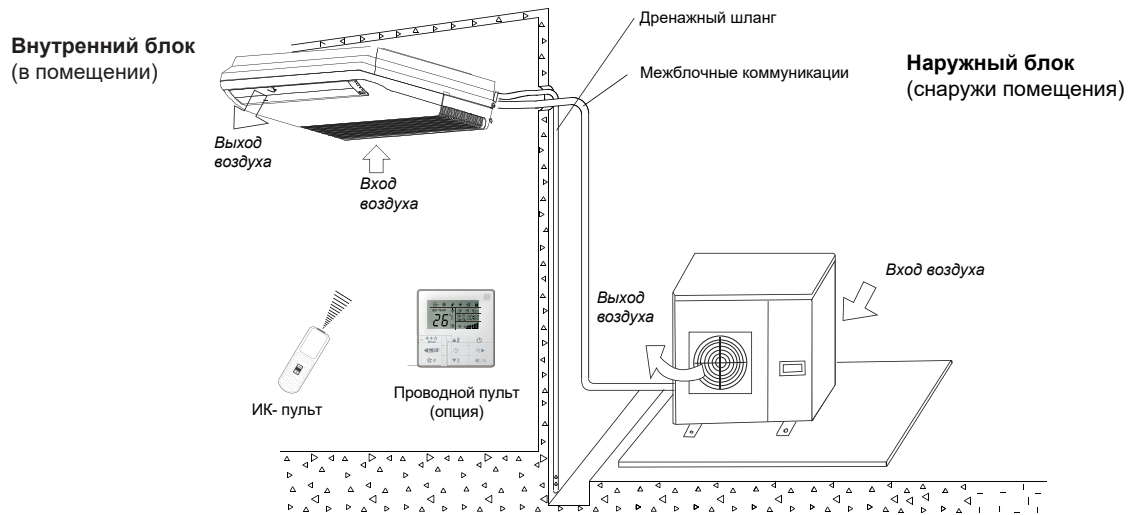


Рис.1.2

- В состав межблочных коммуникаций входят медные трубки фреонового контура в изоляции, а также кабели электропитания и управления (приобретаются заказчиком).
- Кондиционер подключается к сети электропитания кабелем через наружный или внутренний блок, в зависимости от модели кондиционера (см. раздел "Схемы электрические")
- Управляются кондиционеры ИК-пультами дистанционного управления (в комплекте) или проводными настенными пультами (опция). Порядок управления см. раздел
- Отвод конденсата от внутреннего блока производится через дренажный шланг (приобретается заказчиком), который подключается к дренажному отводу.

### 1.3 Принцип работы

- Работа кондиционера основана на принципе парокомпрессионной холодильной машине обратного цикла Карно.
- Основные элементы фреонового контура холодильной машины это компрессор, теплообменник внутреннего блока, теплообменник наружного блока, дросселирующий элемент (капиллярная трубка)
- Для более эффективного теплообмена а наружном и внутреннем блоках установлены вентиляторы.
- В режиме охлаждения компрессор нагнетает газообразный фреон в теплообменник наружного блока (см.рис.1.3), при высоком давлении и температуре фреон отдает тепло в окружающую среду и конденсируется.

Жидкий фреон, проходя через капиллярную трубку дросселируется т.е. снижается по давлению и небольшая часть фреона закипает. Затем жидкий фреон низкого давления поступает в испаритель, где кипит, отбирая тепло от воздуха помещения, подаваемого в блок вентилятором. Далее газообразный фреон засасывается компрессором и цикл повторяется.

- При работе вентилятора воздух помещения засасывается через фильтр-сетку передней панели внутреннего блока, проходя через теплообменник, охлаждается и подается в помещение через воздуховыпускные отверстия.
- Циркуляция воздуха через внутренний блок обеспечивает его охлаждение до требуемого комфортного значения температуры.

- **Схема фреонового контура**

**Модели 12K ~36K**

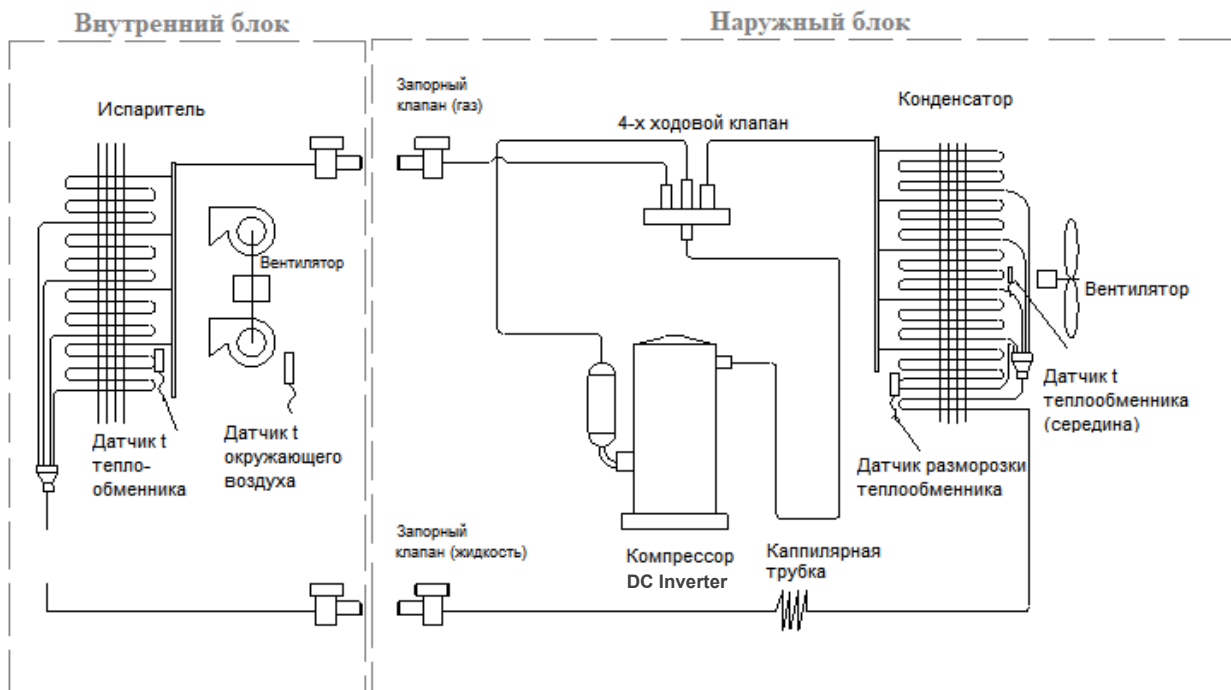


Рис.1.3

**Модели 48K,60K**

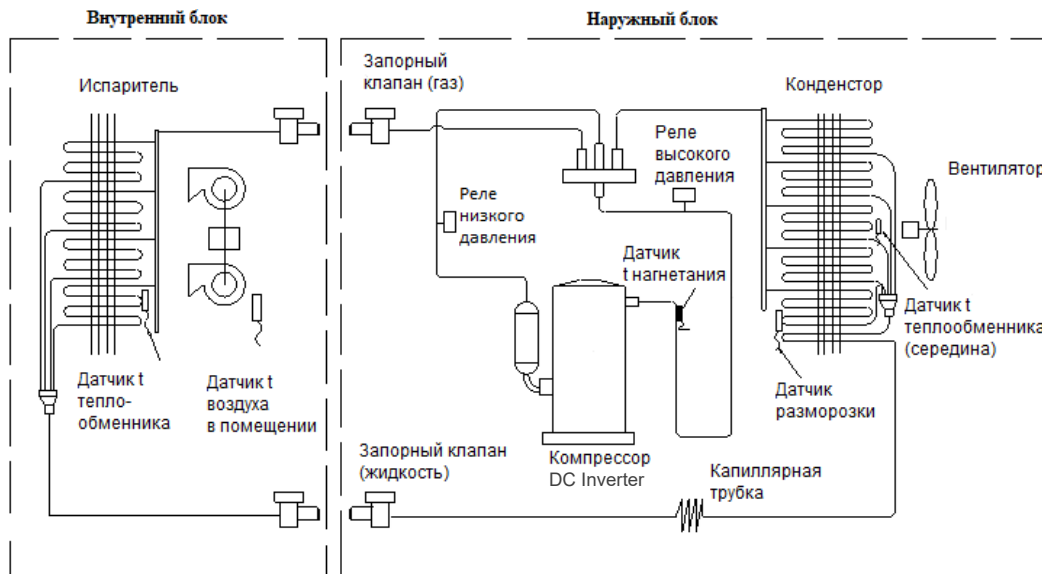


Рис.1.4

- В режиме нагрева 4-х ходовой клапан переключается, изменяя направление движения потока фреона в противоположную сторону.
- В результате, в теплообменнике наружного блока фреон испаряется, поглощая тепло окружающего воздуха, а газообразный фреон нагнетается в теплообменник внутреннего блока, где конденсируется отдавая тепло в помещение.

## 1.4 Технические характеристики

### 1.4.1 Технические характеристики наружных блоков (см. таблица 1.1)

Таблица 1.1

Модель			IUX-V12HRDC	IUX-V18HRDC	IUX-V24HRDC	IUX-V36HRDC	IUX-V48HRSDC	IUX-V60HRSDC
Параметры сети электропитания		Ф/В/Гц	~220-240/50	~220-240/50	~220-240/50	~220-240/50	~3/380~415/50	~3/380~415/50
Мак. потр. мощность		Вт	1600	2000	2500	4000	6800	7200
Мак. Ток		А	8	8,5	12	18	12	12
Компрессор DC Inverter	Модель	/	KSN89D28UE4A31	KSN98D27UER31	KSN140D36UFZM31	KTM210D15UFZA3	KTF310D43UMT	KTF310D43UMT
	Тип	/	Роторный	Роторный	Роторный	Роторный	Роторный	Роторный
	Марка	/	GMCC	GMCC	GMCC	GMCC	GMCC	GMCC
	Потр.-ая мощность	Вт	715	785	1125	1825	2765	2765
	Частота вращения	Гц	10-120	10-120	12-120	12-120	12-120	12-120
	Номинальный ток (RLA)	А	4,40	4,41	6,85	8,3	5,38	5,38
	Масло (тип)	/	ESTER OIL VG74	ESTER OIL VG74	VG74	VG74	VG74	VG74
Объем масл в компрессоре	мл	260	280	435	500	1000	1000	
Эл. двигатель вентилятора	Модель	/	D-35-10M	D-35-10M	D-40-10L	D-65-10L	D-90-8	D-65-10N
	Мощность X кол-во	W	35x1	35x1	40x1	65x1	90x1	65x2
	Конденсатор	uF	/	/	/	/	/	/
	Частота вращения	об/мин	950	950	900	850	940	800
Теплообменник	а.кол-во рядов	шт.	1	2	2	2	2	2
	b.шаг трубки(a)x шаг ряда(b)	мм	22x19.05	19.05x11.6	22x19.05	22x19.05	22x19.05	19.05x11.6
	с.толщина пластины	мм	1,3	1,4	1,4	1,3	1,5	1,3
	d.материал пластины	/	Алюминий с гидрофильным покрытием	Алюминий с гидрофильным покрытием	Алюминий с гидрофильным покрытием	Алюминий с гидрофильным покрытием	Алюминий с гидрофильным покрытием	Алюминий с гидрофильным покрытием
	e.диаметр трубки (наружный)	мм	Ø7	Ø5	Ø7	Ø7	Ø7	Ø5
	f.длина x высота x ширина	мм	688x484x19.05	688x495x23.2	783x506x38.1	886x660x38.1	983x748x38.1	929x1276x23.2
	g.кол-во контуров	/	2	5	4	5	6	13
Расход воздуха	м³/ч	2200	2200	3150	4000	5000	7000	
Уровень звукового давления	дБ(А)	52	52	55	56	58	58	
Габаритные размеры (ПШХГxВ)	Блока без упаковки	мм	705x279x530	705x279x530	785x300x555	900x360x700	970x395x805	940x373x1320
	Упаковки	мм	825x345x595	825x345x595	900x380x615	1020x430x760	1105x495x885	1080x430x1440
Вес	Нетто	кг	21,5	22	28	42	62	77
	Брутто	кг	23,5	24	30,5	45,5	66,5	87
Фреон	Тип	/	R32	R32	R32	R32	R32	R32
	Масса (в состоянии поставки)	кг	0,63	0,7	1,1	1,5	1,6	2,25
Дозаправка при длине трассы более 5 м	г/м	30	30	50	50	50	50	
Расчетное давление*	МПа	4,4	4,4	4,2	4,4	4,2	4,2	
Диаметр жидкостной трубы	мм (дюйм)	6.35(1/4)	6.35(1/4)	9.52(3/8)	9.52(3/8)	9.52(3/8)	9.52(3/8)	
Диаметр газовой трубы	мм (дюйм)	9.52(3/8)	12.7(1/2)	15.88(5/8)	15.88(5/8)	15.88(5/8)	15.88(5/8)	
Мак длина фреоновой трассы	м	25	30	50	65	65	65	
Мак перепад по высоте между блоками	м	15	20	25	30	30	30	
Диаметр дренажной трубки	мм	R3/4in(DN20)	R3/4in(DN20)	R3/4in(DN20)	R3/4in(DN20)	R3/4in(DN20)	R3/4in(DN20)	
Температурный диапазон эксплуатации (Охлаждение/Обогрев)	°C	-30~49/-15~24	-30~49/-15~24	-30~49/-15~24	-30~49/-15~24	-30~49/-15~24	-30~49/-15~24	
Кабели электрические	Кабель питания внутреннего блока	п x мм²	/	/	/	/	/	/
	Кабель питания наружного блока	п x мм²	3x1.0	3x1.5	3x2.5	3x2.5	5x2.5	5x2.5
	Межблочный кабель управления	п x мм²	4x0.75	4x0.75	4x0.75	4x0.75	4x0.75	4x0.75

Данные в таблице получены в соответствии с ISO5151-2017 при следующих условиях:

- для режима охлаждения при температуре (внутри) 27 C(DB)/19 C(WB), снаружи 35 C (DB)/24 C(WB);
- для режима обогрева при температуре (внутри) 20 C/15 C(WB), снаружи 7 C(DB)/24 C (WB);

1.4.2 Технические характеристики внутренних блоков в составе системы с наружными блоками(см. таблица 1.2)

Таблица 1.2



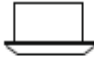


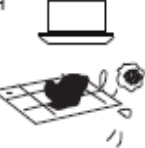
Модель	Внутренний блок		IFX-V18HRDC	IFX-V24HRDC	IFX-V36HRDC	IFX-V48HRDC	IFX-V60HRDC
	Наружный блок		IUX-V18HRDC	IUX-V24HRDC	IUX-V36HRDC	IUX-V48HRDC	IUX-V60HRDC
Электропитание внутренних блоков		Ф/В/Гц	~220-240/50	~220-240/50	~220-240/50	~220-240/50	~220-240/50
Фреон		/	R32	R32	R32	R32	R32
Производительность	Охлаждение	Вт/h	18000 (5200~19100)	24000 (7400~25590)	36000(12280~37530)	8000 (14330~49540)	5000 (16400~57320)
		кВт	5.30 (1.53~5.61)	7.03 (2.16~7.50)	10.55(3.60~11.00)	14.07(4.20~14.52)	16.12 (4.80~16.80)
	Обогрев	Вт/h	19100 (4800~20300)	25590 (6755~25930)	39880(9210~40940)	2000 (15700~58000)	0050 (16700~62780)
		кВт	5.60 (1.40~5.94)	7.60 (1.98~7.90)	11.7(2.70~12.00)	15.24(4.60~17.00)	17.60 (4.90~18.40)
Номинальная потребляемая мощность	в режиме охлаждения	кВт	1.60 (0.47~1.90)	2.15 (0.67~2.40)	3.40 (0.42~3.80)	4.67 (1.21~6.30)	5.36 (1.38~6.80)
	в режиме обогрева	кВт	1.40 (0.46~1.90)	1.90 (0.65~2.65)	3.08 (0.80~3.35)	4.22(0.92~5.80)	5.16 (0.98~6.00)
Номинальный ток	в режиме охлаждения	A	7.50 (2.25~8.40)	10.30 (3.21~11.00)	15.20(1.82~17.80)	10.00(2.50~11.00)	10.50 (2.85~11.50)
	в режиме обогрева	A	6.50 (2.20~8.40)	9.00 (3.11~10.00)	13.40(3.40~14.60)	8.00(1.90~8.50)	9.50 (2.02~10.00)
Коэффициенты энерго-эффективности	EER	Вт/Вт	3,31	3,27	3,10	3,01	3,01
	COP	Вт/Вт	4,00	4,00	3,80	3,61	3,41
Электродвигатель вентилятора	Модель	/	FP40F	FP40F	FP100F	FP140F	FP140F
	Мощность х кол-во	Вт	40×1	40×1	100×1	140×1	140×1
	Конденсатор	µF	2,5	4	5	8	8
	Частота вращения (Hi/Mi/Lo)	об/мин	1075/830/690	1140/900/760	1280/1100/935	1310/1050/860	1310/1050/860
Теплообменник	a.кол-во рядов	/	2	3	3	3	3
	b.шаг трубки(a)х шаг ряда	мм	19.05×11.6	20.5×12.7	20.5×12.7	19.05×11.6	19.05×11.6
	c.толщина пластины	мм	1,3	1,5	1,5	1,3	1,3
	d.материал пластины	/	Алюминий с гидрофильным покрытием		Алюминий с гидрофильным покрытием		
	e.диаметр трубки (наружн)	мм	Ø5	Ø7	Ø7	Ø7	Ø5
	f.длина х высота х ширина	мм	691×300×23.2	691×307×38.1	971×307×38.1	1291×300×34.8	1291×300×34.8
	g.кол-во контуров	/	4	4	5	13	13
Расход воздуха (Hi/Mi/Lo)		м³/ч	1100/800/660	1100/800/660	1600/1300/1000	2200/1900/1350	2200/1900/1350
Уровень звукового давления (Hi/Mi/Lo)		дБ(A)	43/37/32	44/37/32	48/44/39	51/46/42	51/46/42
Габаритные размеры (Ш*Г*В)	Блока	мм	1000×690×235	1000×690×235	1280×690×235	1600×690×235	1600×690×235
	Упаковки	мм	1080×770×325	1080×770×325	1360×770×325	1680×770×325	1680×770×325
Вес	Нетто	кг	27	28	35	41	41
	Брутто	кг	31	33	40	47	47
Диаметр жидкостной трубы		мм (дюйм)	6.35(1/4)	9.52(3/8)	9.52(3/8)	9.52(3/8)	9.52(3/8)
Диаметр газовой трубы		мм (дюйм)	12.7(1/2)	15.88(5/8)	15.88(5/8)	15.88(5/8)	15.88(5/8)
Дренажная труба		мм	R3/4in(DN20)	R3/4in(DN20)	R3/4in(DN20)	R3/4in(DN20)	R3/4in(DN20)
Температурный диапазон на пульте		°C	16~32	16~32	16~32	16~32	16~32
Модель ИК-пульта		/	YKR-H/009E	YKR-H/009E	YKR-H/009E	YKR-H/009E	YKR-H/009E

Данные в таблице получены в соответствии с ISO5151-2017 при следующих условиях:

- для режима охлаждения при температуре (внутри) 27 C(DB)/19 C(WB), снаружи 35 C (DB)/24 C(WB);
- для режима обогрева при температуре (внутри) 20 C/15 C(WB), снаружи 7 C(DB)/24 C (WB);

## 1.5 Требования при эксплуатации

Выполнение перечисленных рекомендаций позволит оптимально использовать ресурсы системы.

Надлежащая эксплуатация	
<ul style="list-style-type: none"> <li>● В режиме охлаждения не подвергайте блок воздействию прямых солнечных лучей Зашторьте окна.</li> </ul> 	<ul style="list-style-type: none"> <li>● Запрещается преграждать воздушный поток Вблизи отверстий блоков не должно быть посторонних предметов. Нарушение воздушного потока приведет к некорректной работе системы.</li> </ul> 
<ul style="list-style-type: none"> <li>● Не рекомендуется переохлаждать помещение. Рекомендуемые температурные уставки: Охлаждение: 26 28 Нагрев: 18 22 Осушение: 20 24</li> </ul> 	<ul style="list-style-type: none"> <li>● В режиме охлаждения в помещении не должны работать прочие нагревательные приборы. Это негативно скажется на эффективности работы системы.</li> </ul> 
<ul style="list-style-type: none"> <li>● Закрывайте окна и двери Открытые двери и окна увеличат теплоприток, в результате система будет работать некорректно.</li> </ul> 	<ul style="list-style-type: none"> <li>● Регулярно очищайте фильтр Загрязненный фильтр может привести к некорректной работе системы и вывести из строя ее ключевые узлы. Фильтр следует регулярно мыть или пылесосить. При необходимости заменяйте его. Рекомендуемый интервал чистки - раз в месяц. При необходимости - чаще.</li> </ul> 

### ⚠ Внимание

- Перед чисткой фильтра блок необходимо выключить и обесточить.
- Запрещается мыть кондиционер водой: это может привести к поражению электрическим током и короткому замыканию.
- При чистке фильтра необходимо соблюдать принципы безопасности и защиты здоровья.



### ★ Очистка фильтра

Регулярная чистка фильтра обеспечит оптимальную работу кондиционера.  
Рекомендуемый интервал чистки - раз в месяц. При необходимости - чаще.

1. Фильтр можно пылесосить или мыть в мыльном растворе.



### Внимание

При сильном загрязнении фильтр можно вымыть в растворе нейтрального чистящего средства (температура воды не должна превышать 45°C). Во избежание поражения электрическим током и закорачивания необходимо убедиться, что фильтр полностью просох. Запрещается сушить фильтр под прямыми солнечными лучами.

## Техобслуживание

### ★ Проверки перед началом рабочего сезона

1. Убедитесь, что в заборных и выпускных отверстиях блоков нет посторонних предметов. В противном случае система будет работать некорректно и может серьезно выйти из строя.
2. Убедитесь в надлежащем состоянии электрических кабелей. При выявлении неисправности обратитесь к квалифицированному специалисту.
3. Дренажные отверстия не должны быть закрыты. В противном случае система не сможет работать, и возникнут сильные протечки.

### ★ Проверки в конце сезона

Включите режим вентиляции на 2-3 часа; внутренний блок высохнет.

После отключения блока обесточьте его.

Примечание. Если система не будет использоваться в течение длительного времени, ее следует обесточить.

При простом выключении системы с пульта она будет продолжать потреблять небольшое количество электроэнергии.

### ★ Прочие проверки

1. После нескольких рабочих сезонов обратитесь к специалисту для тщательной прочистки внутреннего и наружного блоков. Это обеспечит корректную работу системы в дальнейшем.
2. Загрязнения внутри системы могут привести к засору линии отвода конденсата, возникновению неприятных запахов, протечек, ослаблению потока и снижению производительности. При возникновении подобных симптомов обратитесь в службу технической поддержки.
3. Самостоятельная чистка внутренних узлов блоков запрещена. Это может привести к травмам и выходу оборудования из строя.



## Диагностика неисправностей



### Внимание

При выявлении признаков неисправности (запаха гари, протечек, шума) обесточьте систему и обратитесь в службу технической поддержки.

Если систему не выключить, то это может привести к серьезной поломке.



Самостоятельный ремонт и обслуживание блока запрещены.

Они могут привести к короткому замыканию, протечкам, возгоранию, а также к ущербу здоровью.

Все работы должны осуществляться квалифицированным специалистом.




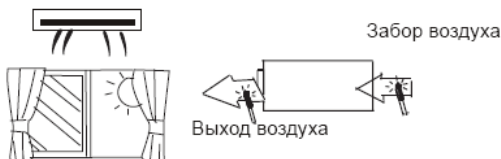

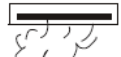

### ★ При выявлении следующих признаков необходимо обратиться в службу технической поддержки.

- Посторонний звук
- Из внутреннего блока вытекает вода
- Блок не отвечает на рабочие сигналы пульта
- Запах гари или дыма
- Неисправность электросети или сработавший предохранитель
- Излишне высокая температура кабелей



- Отключите блок и обесточьте его


При выявлении следующих признаков необходимо провести проверку системы. Если проблему устранить не удалось, обратитесь в сервисный центр.


Неисправность	Проверки
<p>Посторонние звуки из внутреннего блока.</p>	<ul style="list-style-type: none"> <li>● Сработало устройство от утечки токов на землю.</li> <li>● Сработал размыкатель или предохранитель</li> <li>● Сработал предохранитель</li> <li>● Недопустимое напряжение в сети (норма - от 90 до 110% от номинального).</li> </ul> 
<p>Недостаточная холодо- или тепло-производительность.</p>	<ul style="list-style-type: none"> <li>● Загрязнен воздушный фильтр (при его наличии).</li> <li>● Заграждены воздухозаборные/распределительные отверстия.</li> <li>● Открыты двери или окна.</li> </ul> <p>Через 15 минут работы блока замерьте температуру возле заборного и выпускного отверстий. Норма: в режиме охлаждения разница составляет от 8°C, в режиме обогрева - от 14°C.</p> <p>В различных рабочих условиях значения могут варьироваться. Обратитесь за консультацией к компании-установщику оборудования.</p> 
<p>Не работает вентилятор внутреннего блока.</p>	<ul style="list-style-type: none"> <li>● В режиме обогрева (и при ряде других рабочих условий) вентилятор внутреннего блока может замедлять работу или останавливаться. Это не является неисправностью.</li> </ul> 
<p>Из внутреннего блока выходит водяной пар.</p>	<ul style="list-style-type: none"> <li>● Подобное может происходить, когда поток охлажденного воздуха смешивается с теплым воздухом в помещении.</li> </ul> 
<p>Посторонние звуки из внутреннего блока.</p>	<ul style="list-style-type: none"> <li>● При останове или переключении рабочих режимов кондиционер может издавать булькающие или шипящие звуки.</li> <li>● Корпус блока расширяется или сжимается из-за перепада температур. В результате он может издавать поскрипывающие звуки.</li> <li>● Журчащий звук вызван движением хладагента внутри трассы.</li> </ul> 
<p>Неприятный запах от кондиционера.</p>	<ul style="list-style-type: none"> <li>● Сам по себе кондиционер не вызывает неприятных запахов. Это происходит из-за запахов или бактерий, поглощаемых из помещения.</li> </ul> <p>Очистите фильтр. Если запах не проходит, следует провести чистку внутренних узлов блока. Обратитесь в сервисный центр.</p>


## 1.6 Требования безопасности


Соблюдайте технику безопасности во избежание травм, порчи имущества и гибели людей.

Степень опасности обозначается следующими символами:






<b>Осторожно!</b>	
	Данным символом обозначаются операции, неправильное выполнение которых может привести к гибели или серьезной травме.

















<b>Внимание</b>	
	Данным символом обозначаются операции, неправильное выполнение которых может привести к травме или порче имущества

<b>⊘</b>	
	Данным символом обозначаются операции, выполнение которых строго воспрещено.

<b>!</b>	
	Данным символом обозначаются операции, которые следует выполнять надлежащим образом

### ★Предупредительные меры

<b>⚠ Осторожно!</b>	
<p>Самостоятельный монтаж кондиционера запрещен. Он должен выполняться только квалифицированным, компетентным и опытным специалистом.</p> <p>Поскольку система находится под высоким напряжением, а хладагент в магистрали находится под давлением, монтаж системы должен осуществляться только квалифицированными специалистами, а не самостоятельно.</p> <p>Любые электрические работы с кондиционером должны выполняться только квалифицированным, компетентным и опытным специалистом, а не самостоятельно.</p> <p>Перед началом сервиса и техобслуживания убедитесь, что система отключена от питания.</p>	
	
<b>Важно</b>	
<p>Эксплуатация системы детьми и недееспособными лицами запрещена.</p> <p>Не допускайте шалостей детей с кондиционером.</p>	
<b>⚠ Осторожно!</b>	
<p>Система должна быть обязательно заземлена надлежащим образом.</p> <p>Некорректное заземление может привести к протечкам и поражению электрическим током.</p>	<p>Необходимо предусмотреть устройство защиты от утечки тока на землю.</p> <p>В противном случае возникает риск поражения электрическим током и возгорания системы.</p>
	
<b>Внимание</b>	
<p>Монтаж блоков в местах с повышенной концентрацией горючих или взрывчатых газов, а также в местах с повышенным риском возгорания или взрыва запрещен.</p>	<p>Убедитесь в надлежащей разводке линии отвода конденсата. В противном случае возникнут протечки.</p>
	

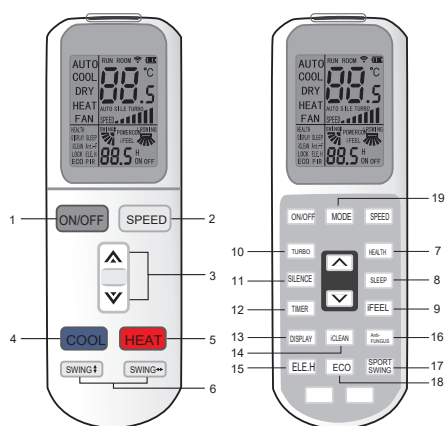
<b>⚠ Осторожно!</b>		
<p>Вблизи кондиционера запрещается использовать аэрозоли.</p> 	<p>При выявлении признаков неисправности (например, запаха гари) выключите систему и обесточьте ее.</p> 	
<p>Вблизи кондиционера запрещается использовать открытый огонь.</p> 	<p>Запрещается использовать провода с повреждениями и ненадлежащего типоразмера.</p> 	
<p>Самостоятельный ремонт кондиционера запрещен.</p> 	<p>Запрещается вставлять в отверстия блока пальцы и посторонние предметы.</p>  <p>Прикасаться к металлическим частям теплообменника запрещено.</p> 	
<b>⚠ Внимание</b>		
<p>Кондиционер предназначен для комфортного охлаждения или обогрева воздуха. Не используйте его для технологического кондиционирования (для продуктовых хранилищ, питомников, оранжерей, работы прецизионного оборудования, хранения предметов искусства и антиквариата, а также для других специальных целей). Он не предназначен для кондиционирования серверных.</p> 	<p>Запрещается пользоваться открытым огнем на пути воздушных потоков. Воздух будет нарушать процесс горения, относить пламя в сторону или раздувать его.</p> <p>Это может привести к возгоранию или взрыву.</p> 	
<p>В кондиционере присутствует влага; она может конденсироваться и вытекать, если уровень относительной влажности в помещении высок. Не размещайте под кондиционером объекты, которые могут быть повреждены водой.</p> 	<p>Запрещается направлять воздушный поток непосредственно на животных и на растения: это может навредить им.</p> 	
<p>Не сидите длительное время на пути холодного потока воздуха.</p> 	<p>Убедитесь в надлежащей вентиляции помещения.</p> 	
<p>Регулярно проверяйте, что кондиционер корректно работает, и что его узлы надежно закреплены.</p> 	<p>Запрещается мыть кондиционер водой.</p> 	<p>Перед началом чистки кондиционера обесточьте его</p> 

## 1.7 Управление кондиционером

- Кондиционер управляется с помощью ИК-пульта (в комплекте) или проводного пульта (опция).
- Возможно централизованное управление (см. инструкцию "Централизованное управление оборудованием IGC")

### 1.7.1 Управление с помощью ИК -пульта

- Для управления ИК-пультом направьте его на приемник ИК-сигнала на панели внутреннего блока
- Максимальное расстояние от пульта до блока при управлении должно быть не более 8 м



Откройте крышку пульта

Примечание. Кнопки на крышке ИК-пульта работают только при закрытой крышке.

Рис. 1.5

- ОПИСАНИЕ КНОПОК И РЕЖИМОВ РАБОТЫ КОНДИЦИОНЕРА (см рис.7.1)

#### 1 КНОПКА-«ON/OFF»-(ВКЛ./ВЫКЛ.)

Кнопка включения и выключения кондиционера

#### 2- КНОПКА-«SPEED»- Кнопка выбора скорости вентилятора:-«Low»- (Низкая),

- « Mid»-(Средняя),-«High» (Высокая),
- « Auto»-(Автоматический-режим).

#### 3- КНОПКИ -«▲ / ▼»

При нажатии кнопки «▲» значение заданной температуры увеличивается на 0,5 °С.

При нажатии кнопки «▼» значение заданной температуры уменьшается на 0,5°С.

Если нажать и удерживать одну из кнопок, то значение температуры будет меняться непрерывно в диапазоне от 16 до 32°С.

#### 4- КНОПКА «COOL»- включение режима охлаждения

#### 5- КНОПКА «HEAT» включение режима обогрева помещения

#### 6- КНОПКА «SWING»-автоматическое качание горизонтальных жалюзи.

При нажатии на кнопку горизонтальные жалюзи автоматически качаются, направляя воздушный поток вверх/вниз. При повторном нажатии на кнопку жалюзи фиксируются в требуемом положении.

#### 7- КНОПКА-«HEALTH»-(ИОНИЗАТОР).

Функция в кондиционере отсутствует

#### 8- КНОПКА-«SLEEP»-(СОН)

При нажатии на кнопку включится режим сна и на дисплее отобразится индикация "SLEEP". В режиме сна вентилятор внутреннего блока вращается на низкой скорости. Режим сна автоматически выключается через 7 часов работы кондиционера. При этом, после 1 часа работы в режиме охлаждения заданная температура автоматически увеличивается на 1 °С. После второго часа еще на 1°С. В оставшиеся 5 часов работы в данном режиме заданная температура не изменяется. В режиме нагрева значение заданной температуры уменьшается на 1°С после первого часа работы и еще на 1°С после второго часа. В оставшиеся 5 часов работы в данном режиме заданная температура не изменяется. Для принудительного выхода из режима нажмите кнопку MODE или ON/OFF

#### 9- КНОПКА "IFEEL"

Работа кондиционера по датчику температуры окружающего воздуха, находящегося в ИК-пульте управления.

При включении этого режима на ЖК-дисплее отображается фактическая температура в помещении. Если этот режим выключен, отображается заданная температура.

В режиме «Fan» (Вентиляция) эта функция не работает.

#### 10-КНОПКА-«TIMER» (ТАЙМЕР) - Включение кондиционера по таймеру:

Если кондиционер подключен к сети электропитания и находится в режиме ожидания, то нажав кнопку можно установить время, через которое кондиционер включится в работу. После нажатия кнопки на дисплее пульта загорится индикация [TIMER ON] и время таймера. Диапазон установки времени от 0,5 часа до 24 часов.

Кнопками [▲] [▼] задайте время таймера, через которое кондиционер включится в работу.

Каждое нажатие кнопки [▲] или [▼] изменяет время таймера на 0,5 ч в интервале от 0 до 10 часов и на 1 час в интервале от 10 до 24 часов.

- После установки времени таймера нажмите кнопку "TIMER " для подтверждения.

- Совместно с таймером можно задать требуемую функцию, чтобы кондиционер включался с нужными параметрами (режим, температуру, режим качания жалюзи, скорость вентилятора и т.д.). На дисплее высвечиваются все настройки. В установленное по таймеру время кондиционер автоматически начнет работу в соответствии с заданными параметрами.

• **Выключение по таймеру**

Если кондиционер находится в работе, то кнопкой "TIMER" можно задать время, через которое кондиционер выключится.

При нажатии на кнопку на дисплее загорается индикация "TIMER OFF".

Порядок программирования выключения кондиционера по таймеру аналогичен алгоритму включения по таймеру.

Для выхода из режима "TIMER" нажмите кнопку ON/OFF

11 КНОПКА «SILENCE» (ТИХАЯ РАБОТА)

Нажатие кнопки включает или выключает режим тихой работы кондиционера. На дисплее пульта загорается или гаснет индикация. При включении кондиционера по умолчанию режим тихой работы отключен. В режиме SILENCE» вентилятор внутреннего блока работает на низкой скорости.

12 КНОПКА «TURBO» (РЕЖИМ "ТУРБО" )

В режиме «TURBO» вентилятор внутреннего блока вращается на сверхвысокой скорости. Эффективность работы кондиционера позволяет быстро достичь заданную температуру в помещении режиме при охлаждении или обогреве. Режим «TURBO» не включается в режиме осушения, в режиме AUTO, а также в режиме вентиляции (FAN).

13 КНОПКА «DISPLAY» (ОТОБРАЖЕНИЕ)

При нажатии на кнопку загорается подсветка ЖК дисплея. На дисплее в отображаются заданная температура и температура помещения.

14 КНОПКА «ICLEAN» (САМООЧИСТКА)

Функция в кондиционере отсутствует

15 Кнопка «ELE. H» (Электрический нагрев)

Функция в кондиционере отсутствует.

16 КНОПКА «ANTI FUNGUS» (АНТИПЛЕСЕНЬ)

Функция в кондиционере отсутствует

17- КНОПКА «SPOT SWING» (РЕЖИМ АВТОМАТИЧЕСКОГО КАЧАНИЯ В ЗАДАННЫХ ПРЕДЕЛАХ)

Нажатием кнопки можно задать автоматическое качание горизонтальных жалюзи в определенном секторе. При повторном нажатии жалюзи останутся.

18- КНОПКА «ECO»(ЭКОНОМИЧНЫЙ РЕЖИМ)

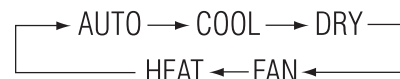
При нажатии кнопки ECO устройство будет работать в режиме экономии электроэнергии. После работы кондиционера в течение 8 часов режим автоматически выключится.

Чтобы отключить режим принудительно, нажмите кнопку ECO повторно. *Примечание:* Устройство выключится автоматически по истечении времени таймера.

*(Функция присутствует не во всех моделях)*

19- КНОПКА «MODE» (РЕЖИМ)

Кнопка выбора режима работы кондиционера. При каждом нажатии кнопки режим работы меняется в следующей последовательности:



- **Порядок управления при помощи ИК-пульта в разных режимах**

- **«AUTO»(Автоматический режим)**

1. Кнопкой ON/OFF включите кондиционер в работу.
2. Кнопкой MODE выберите автоматический-режим работы кондиционера (AUTO).
3. Кнопкой SPEED задайте скорость вентилятора: «LOW»-(Низкая), «MID»-(Средняя), «HIGH»-(Высокая), «AUTO»-(Автоматический режим вентилятора).
4. Для выключения кондиционера нажмите кнопку ON/OFF повторно.
5. В режиме AUTO кондиционер в зависимости от температуры воздуха в помещении автоматически выбирает режим работы. При температуре воздуха в помещении ниже 20 °С кондиционер включится в режим обогрева. При температуре воздуха выше 25 °С кондиционер включится в режим охлаждения. При температуре воздуха в диапазоне от 20 до 25 °С кондиционер работает в режиме вентиляции.

- **РЕЖИМ «COOL»(Охлаждение)/ «HEAT»- (Нагревание)**

1. Кнопкой ON/OFF включите кондиционер в работу. Кнопкой MODE выберите режим работы кондиционера «COOL» (Охлаждение) или «HEAT» (Нагревание)
2. Кнопками ▲ ▼ задайте требуемую температуру воздуха помещения. Значение температуры воздуха может задано в диапазоне от +16 до +32°С с шагом 0,5°С.
4. Кнопкой SPEED задайте скорость вентилятора: «LOW»-(Низкая), «MID»-(Средняя), «HIGH»-(Высокая), «AUTO»-(Автоматический режим вентилятора).
5. Для выключения кондиционера нажмите кнопку ON/OFF повторно.

**РЕЖИМ «DRY»(Осушение)**

1. Кнопкой ON/OFF включите кондиционер в работу.
2. Кнопкой MODE выберите режим работы кондиционера «DRY» (Осушение)
3. Кнопками ▲ ▼ задайте требуемую температуру воздуха помещения. Значение температуры воздуха может задано в диапазоне от +16 до+32°С с шагом 1°С.
4. В режиме осушения кондиционер работает на низкой скорости.

**РЕЖИМ «FAN» (Вентиляция)**

1. Кнопкой ON/OFF включите кондиционер в работу.
2. Кнопкой MODE выберите режим работы кондиционера «FAN» (Вентиляция)
3. Кнопкой SPEED задайте скорость вентилятора: «LOW»-(Низкая), «MID»-(Средняя), «HIGH»-(Высокая), «AUTO»-(Автоматический режим вентилятора).
4. Для выключения кондиционера нажмите кнопку ON/OFF повторно.
5. В режиме вентиляции заданная температура не регулируется

### 1.7.2 Проводной контроллер WR-05

- Контроллер WR-05 (рис.1.6) является устройством сенсорного типа.
- Контроллер питается от сети низкого напряжения.  
Запрещается подключать к сети высоковольтной линии и размещать в кабель контроллера совместно с кабелем высокого напряжения в кабель-каналах. Расстояние между ними должно быть не менее 500 мм.

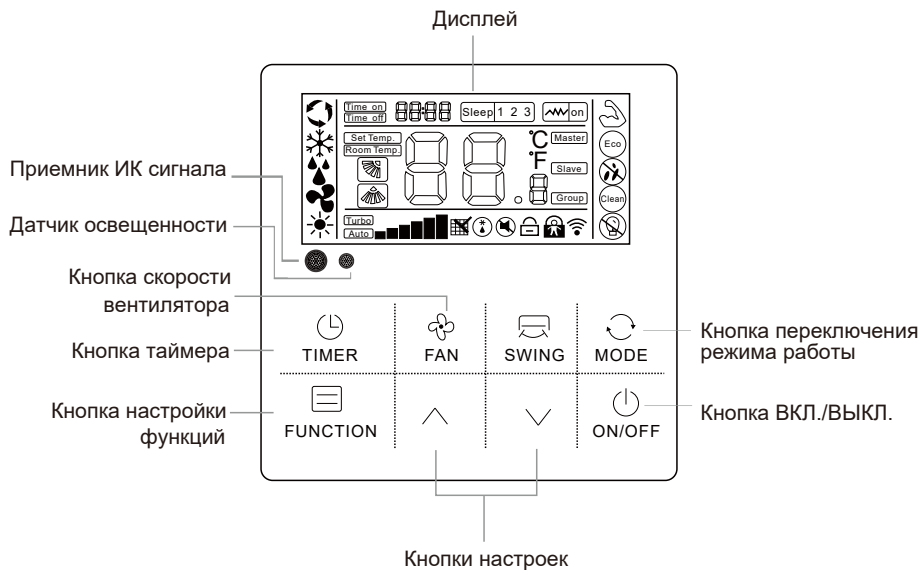


Рис.1.6

- **Технические характеристики контроллера WR-05:**

- Напряжение питания: 12В DC;
- Рабочая температура: 0°C~50°C;
- Влажность: RH20%~RH90%;
- Кнопки: сенсорные;
- Размеры (ШxВxГ):120x120x20 мм;

- **Функции контроллера**

- Подсветка ЖК- дисплея;
- Встроенный датчик температуры окружающей среды;
- Приемник ИК-сигналов от пульта дистанционного управления;
- Тональный сигнал зуммера;
- Отображение кодов неисправностей

### 1.7.3 Порядок управления контроллером WR-05

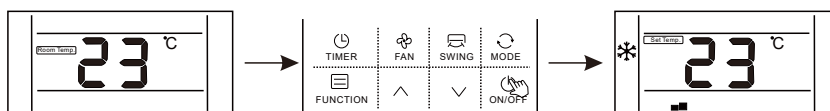
• **Внимание!** В разделе 1.7 представлено описание только тех кнопок и символов индикации функции которых, присутствуют или могут присутствовать в качестве опций данным в данном типе кондиционера

• Для проверки работоспособности коснитесь панели управления

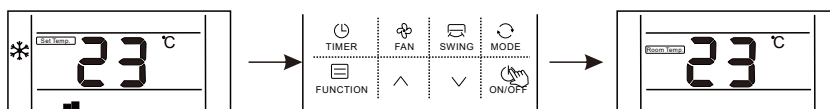
• **Кнопка ВКЛ./ВЫКЛ.**

Включение и выключение устройства выполняется с помощью кнопки «ВКЛ./ВЫКЛ.»

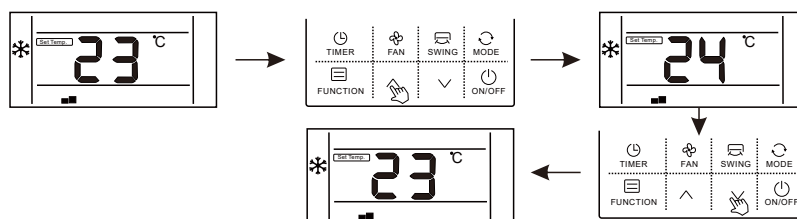
1. Настройку режима работы кондиционера, скорости вентилятора, заданной температуры воздуха в помещении, включение специальных функций производить после включения кондиционера в работу кнопкой ON/OFF.



• В режиме ожидания на дисплее проводного контроллера отображается только температура воздуха помещения.



- Кнопки "▲ / ▼" – для настройки требуемой температуры воздуха в помещении, задания времени таймера и выбора функций .
- Каждое нажатие кнопок "▲ / ▼" увеличивает или уменьшает значение температуры на 1°C.



• Диапазон регулируемой температур воздуха в режимах COOL, DRY и HEAT (ОХЛАЖДЕНИЕ, ОСУШЕНИЕ и ОБОГРЕВ) 16 °C ~ 32 °C. Заданная температура высвечивается на дисплее в поле «Set temp».

• **Настройка режима работы кондиционера**

После включения кондиционера в работу кнопкой ON/OFF, нажимая последовательно кнопку MODE, выбрать режим работы:

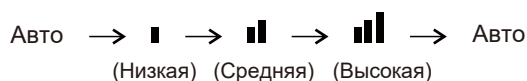


- По умолчанию для всех режимов заданная температура 24°C.
- В режиме «FAN» настройка температуры не производится, а также не включается режим вентилятора AUTO

• **Регулировка скорости потока воздуха**

Во время работы устройства последовательным нажатием кнопки «FAN» настроить скорость вентилятора:

– Если в кондиционере 3-и скорости вращения вентилятора:



➤ **Настройка изменения потока воздуха с помощью жалюзи**

- Направление воздушного потока регулируется с помощью вертикальных (влево-вправо) и горизонтальных (вверх-вниз) жалюзи
- Для управления горизонтальными жалюзи использовать кнопку "SWING ↕".
- Для управления вертикальными жалюзи использовать кнопку "SWING ↔".
- Качание горизонтальных жалюзи имеет два режима: *плавный непрерывный* и *фиксированного положения*

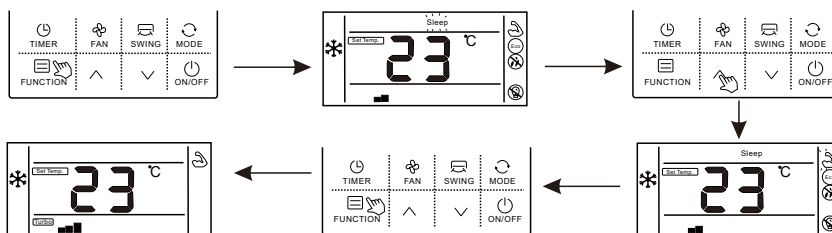


- Если в режиме плавного качания жалюзи вверх-вниз нажать кнопку SWING, то жалюзи зафиксируются в данном положении.
- Регулирование режимом вертикальных жалюзи аналогично с применением кнопки "SWING ↕".



• **Меню FUNCTION**

- В меню FUNCTION производится настройка функций для которых нет отдельных кнопок
  - Порядок настройки в меню FUNCTION
- 1) Для активации нажмите любую из кнопок на панели контроллера
  - 2) Нажать кнопку FUNCTION для входа в меню
  - 3) Кнопками «^» / «v» выбрать необходимую функцию. Значок индикации выбранной функции начнет мигать.
  - 4) Нажать кнопку FUNCTION для подтверждения. Значок индикации выбранной функции будет постоянно светиться

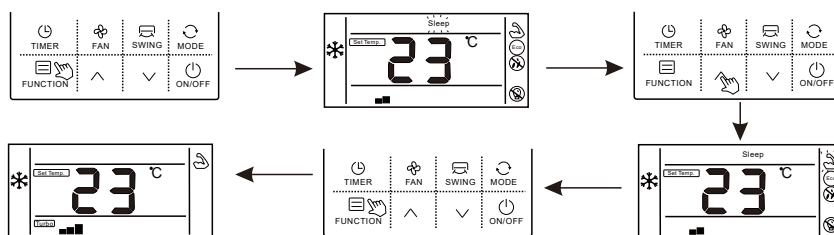


• **Функция "Turbo"**

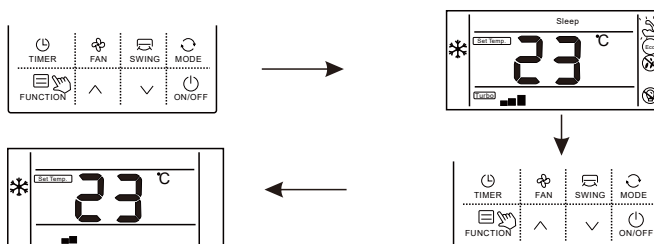
- При включении функции «Turbo» вентилятор внутреннего блока работает на сверхвысокой скорости, в результате чего в режиме охлаждения или обогрева быстро достигается заданная температура воздуха в помещении.

- Порядок включения/выключения функции "Turbo":

- 1) В режиме работы нажать кнопку FUNCTION для входа в меню
- 2) Кнопками «^»/«v» выбрать значок индикации функции TURBO «☞» и нажать еще раз кнопку FUNCTION для подтверждения. Индикация «☞» будет светиться постоянно



- Выключение функции производить в обратном порядке. После захода в меню и выбора кнопками «^»/«v» функции TURBO значок индикации ☞ начнет мигать. Затем нажать кнопку FUNCTION для подтверждения - значок индикации ☞ погаснет.



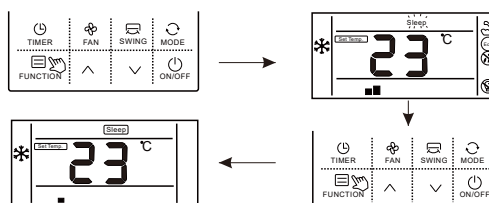
• **Функция «Sleep» («Сон»)**

- При включении функции «Sleep» («Сон») кондиционер работает по следующему алгоритму:
  - В режиме охлаждения после первого часа работы заданная температура автоматически повышается на 1°C. После второго часа работы заданная температура повышается еще на 1°C. Оставшееся время работы ( 6 часов) значение заданной температуры остается неизменным
  - В режиме обогрева после первого часа работы заданная температура автоматически понижается на 1°C. После второго часа работы заданная температура понижается еще на 1°C. Оставшееся время работы ( 6 часов) значение заданной температуры остается неизменным
  - Вентилятор внутреннего блока вращается на низкой скорости

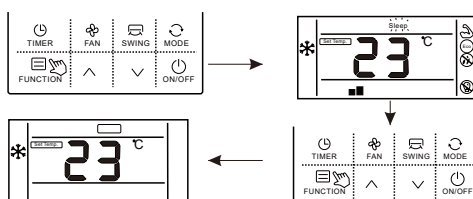
- Данный алгоритм работы необходим для обеспечения комфортного отдыха.

- Порядок включения/выключения функции аналогичен функции TURBO:

- 1) Во время работы кондиционера нажать кнопку FUNCTION и зайти в меню
- 2) кнопками «^»/«v» выбрать значок функции "Sleep", который начнет мигать и нажать кнопку FUNCTION для подтверждения. Значок "Sleep" будет светиться постоянно



3) Выключение функции производить в обратном порядке. Значок функции "Sleep" погаснет.



- **Функция «Тихий режим»**

- При выборе функции "тихий режим" вентилятор внутреннего блока вращается на самой низкой скорости.
- На дисплее контроллера отображается пиктограмма "🔊".
- При выключении функции пиктограмма гаснет.

- **Функция блокировки с центрального пульта**

- При блокировке управления с центрального пульта на дисплее контроллера будет отображаться пиктограмма "🔒".

- **Индикация функций «Разморозка»**


- При работе кондиционера в режиме обогрева, периодически автоматически включается режим разморозки теплообменника наружного блока.
- На дисплее проводного контроллера отображается пиктограмма «❄️». Пиктограмма перестанет отображаться по окончании работы данного режима.

- **Функция «Напоминание очистки фильтра»**

- После 500 часов устройство напомнит о необходимости выполнить очистку фильтра - сетки. При этом на дисплее будет высвечиваться пиктограмма "🧼".
- Своевременная очистка фильтра позволяет предотвратить ухудшение эффективности нагрева/охлаждения, а также распространение вирусов и бактерий в помещении.
- Для сброса индикации пиктограммы очистки фильтра нажмите и удерживайте в течение 5 сек кнопку TIMER.

- **Функция управления с помощью ИК-пульта дистанционного управления**

- Для управления необходимо направить ИК пульт на проводной контроллер WR-05 или приемник ИК-сигнала (опция)

- **Отображение неисправности (Код ошибки)**  
В случае неисправности устройства, вместо времени, на дисплее будет мигать код неисправности; режим работы дисплея: Ег: ММ (ММ – код неисправности, см. в руководстве на соответствующее изделие).
  - **Функция управления по сети Wi-Fi**
  - Для управления кондиционером по сети Wi-Fi необходимо к внутреннему блоку подключить специальный модуль, а также скачать мобильное приложение AC Freedom
  - При управлении по сети Wi-Fi на дисплее контроллера высвечивается пиктограмма "  " .
  - Порядок подключения и управления см. Инструкцию "Управление системами кондиционирования воздуха марки IGC по сети Wi-Fi."
- **FUNCTION для подтверждения.**

В сервисном меню контроллера WR-05 настраивается ряд параметров: *адрес контроллера при управлении в группе, работа кондиционера по датчику окружающего воздуха контроллера, шкала температуры окружающего воздуха (°C/°F)*

- Порядок настройки параметров в сервисном меню

Для входа в сервисное меню необходимо в режиме OFF нажать одновременно кнопки MODE и FUNCTION. В верхнем поле дисплея контроллера появится индикация номера параметра и значения параметра (рис.1.7). Индикация номера параметра будет мигать



Рис.1.7

- 2) Кнопками «^»/«v» выбрать необходимый номер параметра и нажать кнопку FUNCTION для подтверждения. Индикация номера параметра мигать перестанет и начнет мигать индикация значения параметра.
- 3) Кнопками «^»/«v» выбрать значение параметра и FUNCTION для подтверждения. Индикация значения параметра мигать перестанет. Функция включена.

- **Функция переключения шкалы температуры воздуха в помещении**
- Выбор шкалы температуры воздуха в помещении (по Цельсию °C/ по Фаренгейту °F) производится на этапе пусконаладки системы. В сервисном меню контроллера WR-05 для функции №13 необходимо установить значение "0", что соответствует шкале Цельсия (°C), значение "1" соответствует шкале Фаренгейта (°F).
- См. п. "Порядок настройки параметров в сервисном меню"
- **Функция включения датчика комнатной температуры воздуха**
- Проводной контроллер оборудован может быть оборудован датчиком комнатной температуры воздуха. По умолчанию кондиционера работает по датчику температуры воздуха, который установлен на входе внутреннего блока.
- Для включения функции измерения температуры воздуха датчиком проводного пульта необходимо при пусконаладке для функции №15 установить значение "1". См. п. "Порядок настройки параметров в сервисном меню"
- **Подключение ключа-карты (Room Card)**

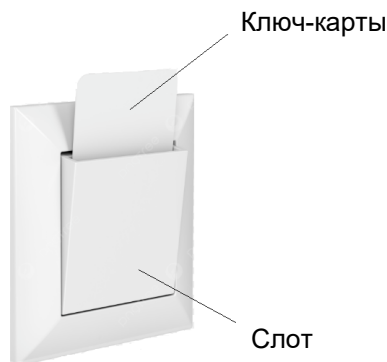
Использование настроек Room Card позволяет выключать/выключать кондиционер с помощью ключа-карты.

В кондиционере четыре режима Romm Card согласно таблице 1.3:

Таблица 1.3

Параметр	Ключ-карта вставлена	Ключ-карта удалена
0900	Исходное состояние ВЫКЛЮЧЕНО. После установки карты в слот внутренний блок включается в АВТОМАТИЧЕСКОМ режиме, скорость вентилятора устанавливается автоматически, и внутренний блок может получать команды с ПУ	Исходное состояние ВКЛЮЧЕНО. После извлечения карты, внутренний блок немедленно выключается. Внутренний блок <b>может получать команды с ПУ</b>
0901	Внутренний МОЖЕТ получать команды ПУ	Внутренний блок немедленно выключается, и НЕ МОЖЕТ получать команды ПУ
0902	Внутренний МОЖЕТ получать команды ПУ	Исходное состояние - ВКЛЮЧЕНО. Когда карта доступа вынута, ВБ немедленно выключается, и НЕ МОЖЕТ получать команды ПУ
0903	Внутренний МОЖЕТ получать команды ПУ	Исходное состояние - ВКЛЮЧЕНО. После извлечения карты доступа: если не включен режим - нагрева или АВТО, то внутренний блок будет переведен в режим Вентиляции, вентилятор вращается на низкой скорости. Иначе, ВБ немедленно выключается. В этом режиме внутренний блок МОЖЕТ получать команды ПУ.

- См. пункт "Порядок настройки параметров в сервисном меню"
- Слот для ключа-карты (см рис.1.8) является универсальным и приобретает Заказчиком у дистрибьютора или самостоятельно



• **Настройка функций "сухого контакта"**

Рис.1.8

Произвести настройку функций сухого контакта (рис.1.9) согласно таблице 1.7

Таблица 1.7

Номер параметра	Значение параметра	Наименование функции
17	00	Функция не включена
17	01	Открытое окно*
17	02	Авария (пожарная сигнализация)**

Примечания.

\*При открытии окна через 30 сек контакт замыкается - кондиционер автоматически выключается. При закрытии окна контакт размыкается, кондиционер в состоянии "выключен". Включите кондиционер с помощью пульта.

\*\* При срабатывании пожарной сигнализации контакт замыкается, кондиционер автоматически выключается. Команды с пульта не проходят.

При отключении пожарной сигнализации контакт замыкается. Кондиционер находится в состоянии "выключен". Команды с пульта проходят.

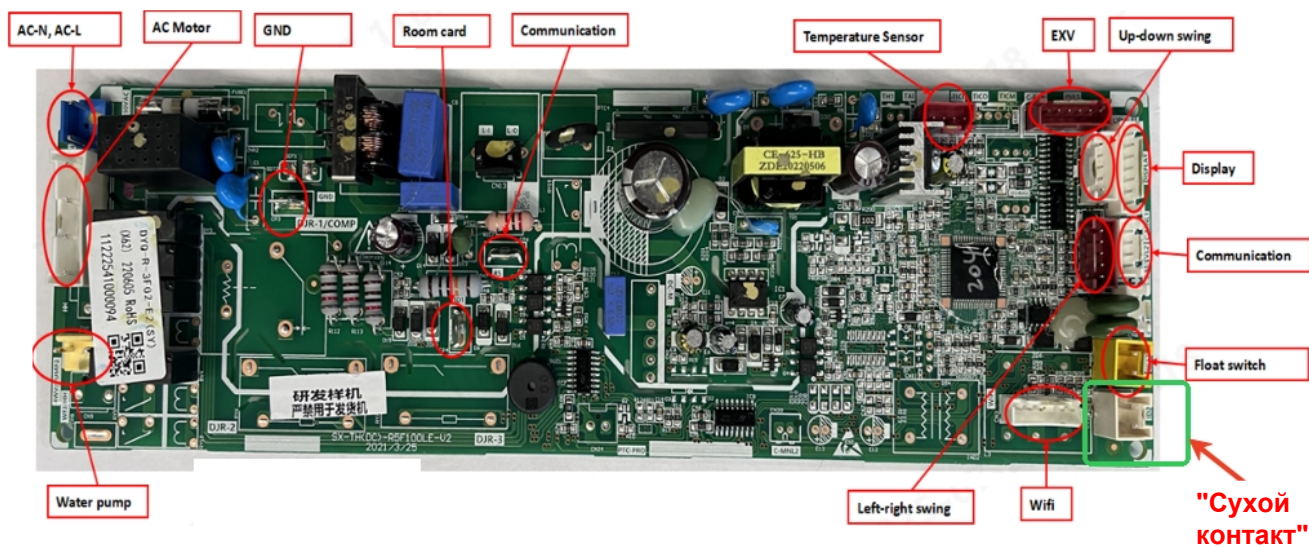


Рис.1.9

## РАЗДЕЛ 2 МОНТАЖ ОБОРУДОВАНИЯ

### 2.1 Меры предосторожности

#### 2.1.1 Общие сведения

- Во избежание получения травм и нанесения ущерба другим людям и имуществу, внимательно прочтите и соблюдайте следующие инструкции.
- Данное оборудование не предназначено для использования маленькими детьми и людьми с ограниченной подвижностью, находящимися без надлежащего присмотра.
- Монтаж, демонтаж, установка, электротехнические работы, ввод в эксплуатацию, ремонт и техобслуживание должны выполняться в соответствии со всеми действующими законами в области здравоохранения и техники безопасности, правилами и регламентами, соответствующими кодексами и стандартами, а также самыми современными технологиями. Сюда могут входить правила, регламенты, кодексы и стандарты, применимые в отношении систем охлаждения, сосудов высокого давления электрических установок и подъемных устройств.
- Схемы электроподключения, приводимые в данной инструкции, могут не включать в себя защитное заземление или иную электрическую защиту, которая требуется в соответствии с местными правилами, регламентами, кодексами или стандартами или местным поставщиком электроэнергии.
- Производитель не несет ответственности за убытки или ущерб, причиненные в результате неправильной установки, эксплуатации или техобслуживания или невыполнения требований по установке и эксплуатации, а также требований по контролю, ремонту и техобслуживанию.

#### 2.1.2 Перед началом работы

- Перед началом установки оборудования внимательно прочтите инструкцию.
- Строго придерживайтесь описания выполняемых операций. Нарушение технологии может повлечь за собой травмы для вас или окружающих, а также повреждение оборудования.  
Рекомендуем не выбрасывать упаковку блоков до окончания монтажа, т.к. вы можете случайно выбросить вместе с упаковкой инструкции, фитинги или другие необходимые для монтажа элементы.

- Для монтажа кондиционера используйте детали и фитинги, поставляемые в комплекте.
- Схемы и изображения в данной инструкции имеют описательный характер и могут отличаться от кондиционера, который Вы приобрели.

#### 2.1.3 При монтаже

- Монтаж, перемещение и ремонт данного оборудования должны проводиться специалистами, имеющими соответствующую подготовку и квалификацию, а так же соответствующие лицензии и сертификаты для выполнения данных видов работ. Неправильное выполнение монтажа, демонтажа, перемещения и ремонта оборудования может привести к возгоранию, поражению электротоком, нанесению травмы или ущерба, вследствие падения оборудования, утечки жидкости и т.п.
- Поверхность, на которую устанавливается и крепится оборудование, а также крепление оборудования должны быть рассчитаны на вес оборудования.
- При установке кондиционера в небольшом помещении необходимо принять меры для предотвращения концентрации хладагента свыше безопасных пределов в случае его утечки. В случае утечки или превышения допустимой концентрации хладагента из-за нехватки кислорода в помещении может произойти несчастный случай.
- Используйте силовые и сигнальные кабели необходимого сечения согласно спецификации оборудования, требованиям инструкции, а также государственным правилам стандартам. Не используйте удлинители или промежуточные соединения в силовом кабеле. Не подключайте несколько единиц оборудования к одному источнику питания. Не модернизируйте силовой кабель. Если произошло повреждение силового кабеля или вилки, необходимо обратиться в сервисную службу для замены.
- Предохранитель или автомат токовой защиты должен соответствовать мощности оборудования. Оборудование должно иметь надежное заземление. Неправильное заземление может привести к поражению электрическим током. Источник питания должен иметь защиту от утечки тока. Отсутствие защиты от утечки тока может привести к поражению электротоком.
- Используйте специализированный электрический кабель, проконтролируйте его жесткое соединение, зафиксируйте его хомутом, так, чтобы воздействие внешних факторов не повредило его. Некачественное соединение или фиксация могут привести к перегреву кондиционера или возгоранию проводки.

- Крышка клеммной коробки должна быть надежно прикреплена к прибору. Это позволит избежать перегрева в местах соединения электрических проводов, а также возгорания или ударов током.
  - В случае повреждения кабеля электропитания обратитесь к Производителю или к авторизованной сервисной службе для его замены.
  - Устройство защитного отключения должно быть подключено к электрической сети.
  - Не включайте питание до завершения работ по монтажу. Не устанавливайте и не используйте оборудование в помещениях с потенциально взрывоопасной атмосферой. Применение или хранение горючих материалов, жидкостей или газов возле оборудования может привести к возгоранию.
  - При установке тщательно проветривайте помещение.
  - Убедитесь в правильности установки и подсоединения дренажа. Неправильное подсоединение может привести к протечке и нанесению ущерба имуществу.
  - При монтаже трубопровода не допускайте попадания воздуха в трубопровод хладагента, так как это может повлечь за собой снижение работоспособности прибора. Повышенное давление в цепи охлаждения, может привести к возгоранию, а также травмировать человека.
  - При эксплуатации кондиционера в местности, подверженной сильным ветрам, тайфунам и землетрясениям, необходим специальный для такой местности монтаж. Неправильная установка кондиционера может привести к его падению и несчастным случаям.
  - Температура циркулирующего хладагента высока, пожалуйста, держите соединительный кабель вдали от медных труб.
  - После завершения монтажных работ проверьте, нет ли утечки хладагента.
  - Если произошла утечка хладагента - немедленно проветрите помещение. При контакте с огнем или источником тепла (обогреватель, кухонная плита, печь), хладагент может образовать ядовитые газы.
  - Не устанавливайте оборудование над компьютерами, оргтехникой и другим электрооборудованием. В случае протечки конденсата это оборудование может выйти из строя.
- #### 2.1.4 Во время эксплуатации
- Перед включением проверьте правильность установки воздушного фильтра. Если оборудование не эксплуатировалось длительное время, рекомендуется перед началом эксплуатации почистить фильтр.
  - Не включайте и не выключайте оборудование посредством включения или выключения вилки из розетки. Используйте для этого кнопку включения и выключения пульта дистанционного управления.
  - Не тяните за силовую кабель при отключении вилки из розетки. Это может привести к повреждению кабеля, короткому замыканию или поражению электротоком.
  - Не используйте оборудование не по назначению. Данное оборудование не предназначено для хранения точных измерительных приборов, продуктов питания, животных, растений или предметов искусства, т.к. это может привести к их порче.
  - Не стойте под струей холодного воздуха. Это может повредить вашему здоровью. Оберегайте домашних животных и растения от длительного воздействия воздушного потока, это вредно для их здоровья.
  - Не суйте руки и другие части тела, а также посторонние предметы в отверстия для забора и подачи воздуха. Лопасты вентилятора вращаются с большой скоростью, и попавший в них предмет может нанести травму, или вывести из строя оборудование. Внимательно присматривайте за маленькими детьми. Следите, чтобы они не играли рядом с оборудованием.
  - При появлении каких-либо признаков неисправности (запах гари, повышенный шум и т.п.) сразу же выключите оборудование и отключите от источника питания. Использование оборудования с признаками неисправности может привести к возгоранию, поломке и т.п. При появлении признаков неисправности необходимо обратиться в сервисный центр.
  - Не эксплуатируйте оборудование длительное время в условиях высокой влажности. При работе оборудования в таких условиях существует вероятность образования избыточного количества конденсата, который может протечь и нанести ущерб имуществу.
  - При использовании оборудования в одном помещении с печкой или другими нагревательными приборами проветривайте помещение и не направляйте воздушный поток прямо на них.
  - Не устанавливайте компьютеры, оргтехнику и другие электроприборы непосредственно под оборудованием. В случае протечки конденсата эти электроприборы могут выйти из строя.
  - Если предполагается не использовать оборудование в течение длительного времени, отсоедините вилку кабеля электропитания от розетки или выключите автомат токовой защиты, а также вытащите батарейки из беспроводного пульта управления.
  - Не подвергайте оборудование и пульт управления воздействию влаги или жидкости.

### 2.1.5 Во время обслуживания

- Не прикасайтесь к выключателям мокрыми руками. Это может привести к поражению электротоком.
- Перед чисткой или обслуживанием отключите оборудование от источника питания.
- При уходе за оборудованием вставляйте на устойчивую конструкцию, например, складную лестницу.
- При замене воздушного фильтра не прикасайтесь к металлическим частям внутри оборудования. Это может привести к травме.
- Не мойте оборудование водой, агрессивными или абразивными чистящими средствами. Вода может попасть внутрь и повредить изоляцию, что может повлечь за собой поражение электрическим током.
- Агрессивные или абразивные чистящие средства могут повредить оборудование.
- Ни в коем случае не заряжайте батарейки и не бросайте их в огонь.
- При замене элементов питания заменяйте старые батарейки на новые того же типа. Использование старой батарейки вместе с новой может вызвать генерирование тепла, утечку жидкости или взрыв батарейки.
- В случае попадания жидкости из батарейки на кожу, в глаза или одежду, тщательно промойте их в чистой воде и обратитесь к врачу



#### Внимание!

- Не включайте оборудование, если заземление отключено.
- Не устанавливайте кондиционер в помещениях с высокой влажностью.
- Не используйте оборудование с поврежденными электропроводами.
- При обнаружении повреждений немедленно замените провод.
- Перед первым пуском подайте питание за 12 часов до пуска для прогрева оборудования.
- Ввиду постоянного совершенствования оборудования в данное руководство могут быть внесены изменения без предварительного уведомления об этом.

### 2.2 Порядок монтажа оборудования

1. Выберите место для установки кондиционера.
2. Установите внутренний блок.
3. Установите наружный блок.
4. Выполните прокладку трубопровода хладагента.
5. Установите дренажный шланг.
6. Подключите кондиционер к источнику электропитания.
7. Установите декоративную панель.
8. Протестируйте правильность работы кондиционера.

### 2.3 Требования при транспортировке

- После доставки кондиционера тщательно проверьте упаковку. При обнаружении каких-либо повреждений, сразу же сообщите сервисной службе Поставщика.
- При перевозке/перемещении Кондиционера примите во внимание следующее:
  1. Знак  означает «хрупко, необходимо бережное обращение».
  2. Знак  означает «держат в вертикальном положении» - во избежание повреждения компрессора.
  3. Прежде чем взять прибор в руки, определите место, куда его нужно будет переместить. Перемещайте прибор в оригинальной упаковке.
  4. Не поднимайте прибор за упаковочные ленты.

## 2.4 Габаритные размеры и установочные размеры

### 2.4.1 Внутренние блоки

- Модели ICF-V18HRDC, ICF-V24HRDC

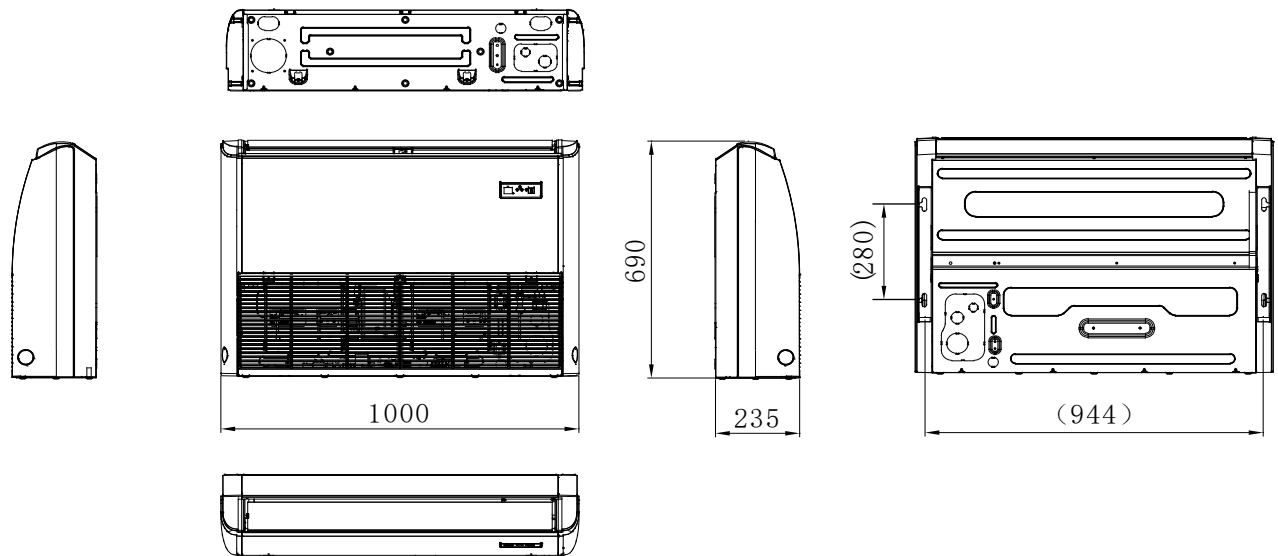


Рис.2.1

- Модель ICF-V36HRDC

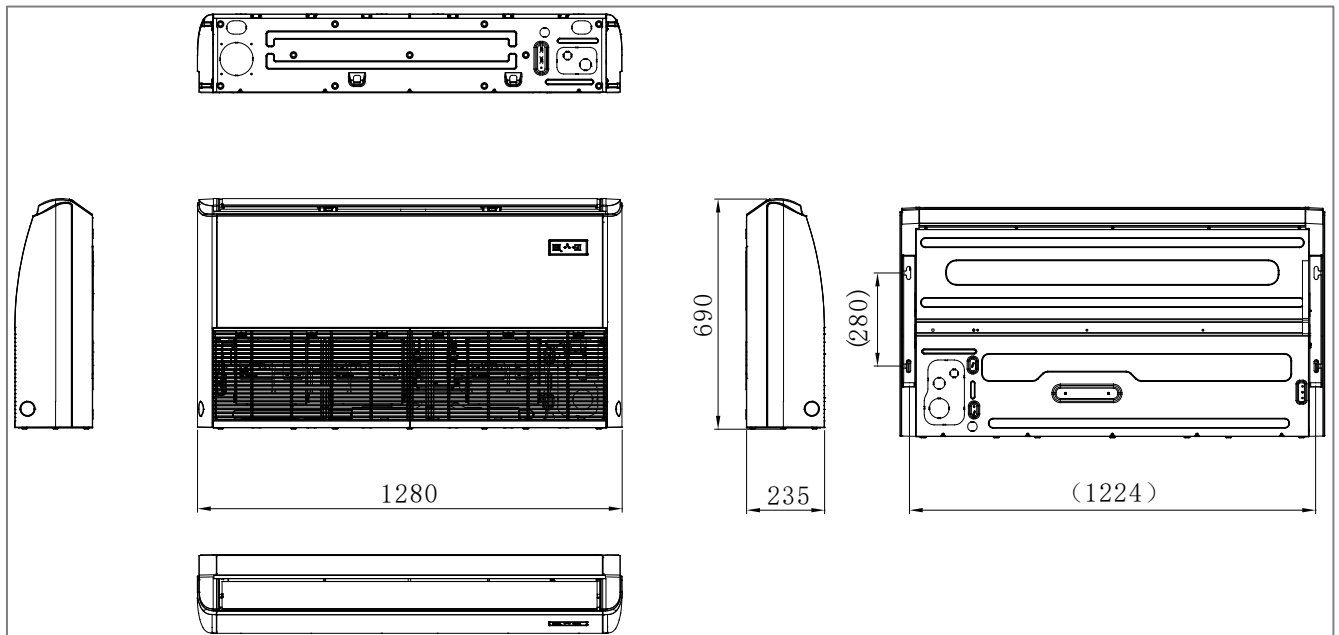


Рис.2.2

- Модели ICF-V48HRDC, ICF-V60HRDC

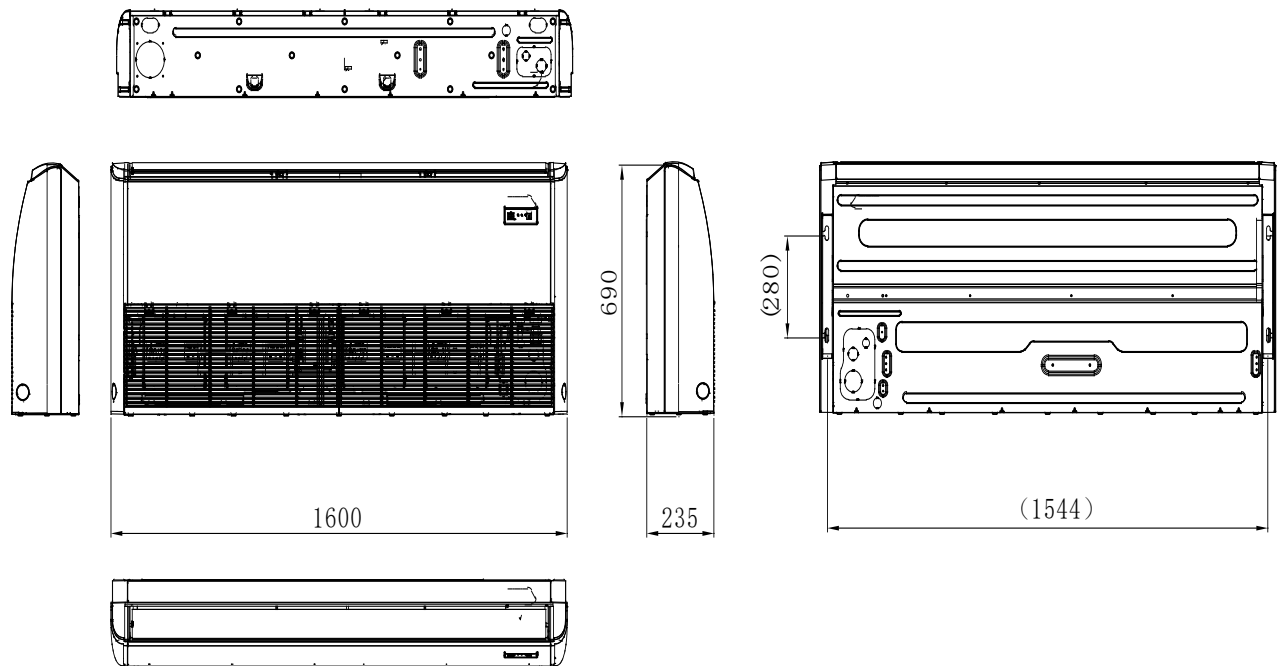


Рис.2.3

### 2.4.2 Наружные блоки

- Модели IUX-V12HRDC, IUX-V18HRDC

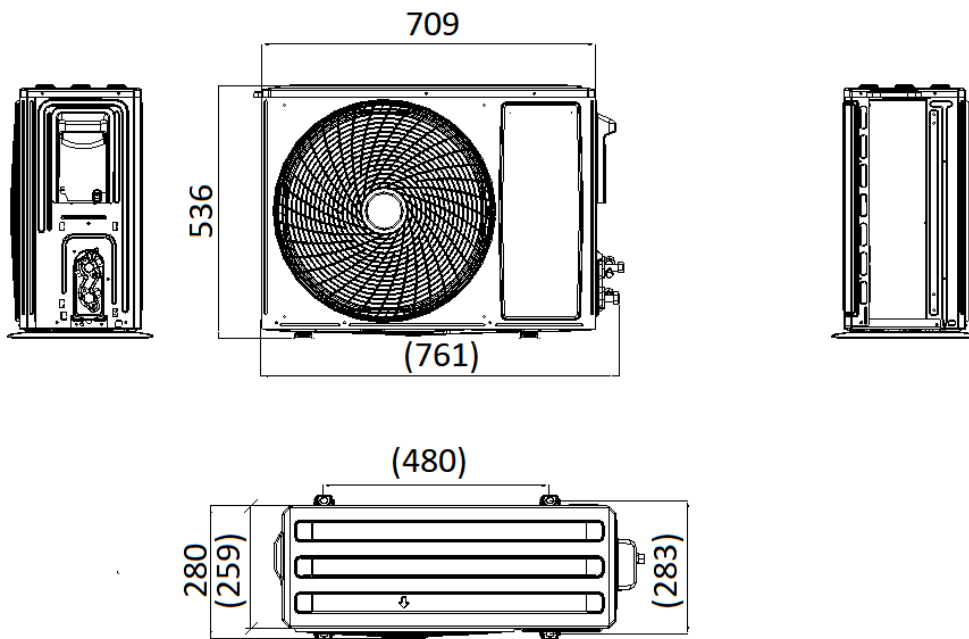


Рис.2.4

- Модель IUX-V24HRDC

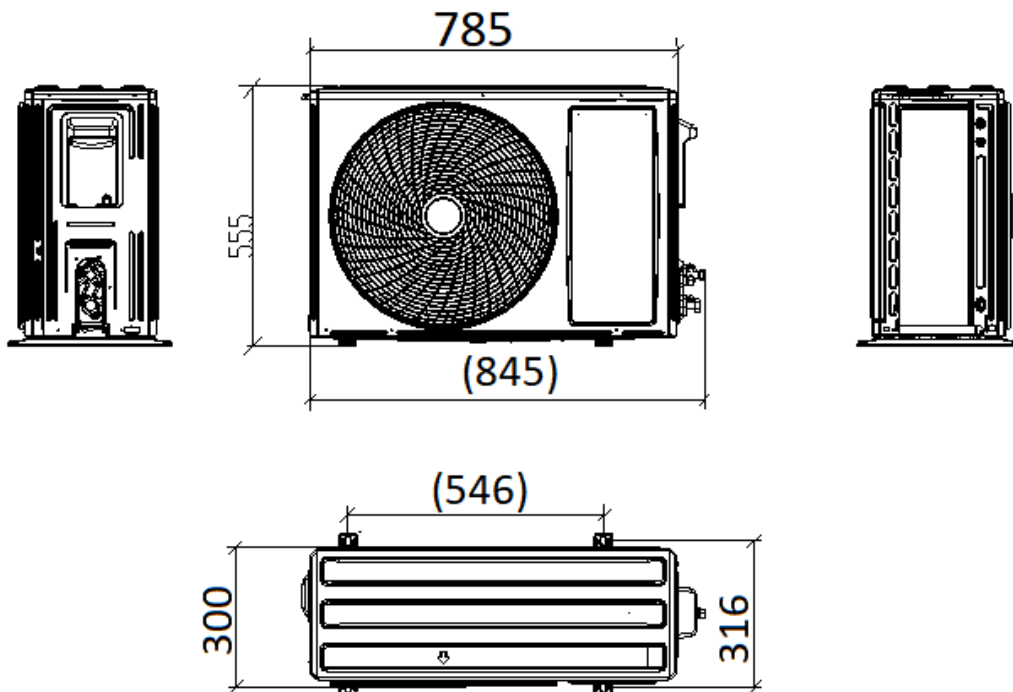


Рис.2.5

- Модель IUX-V36HRDC

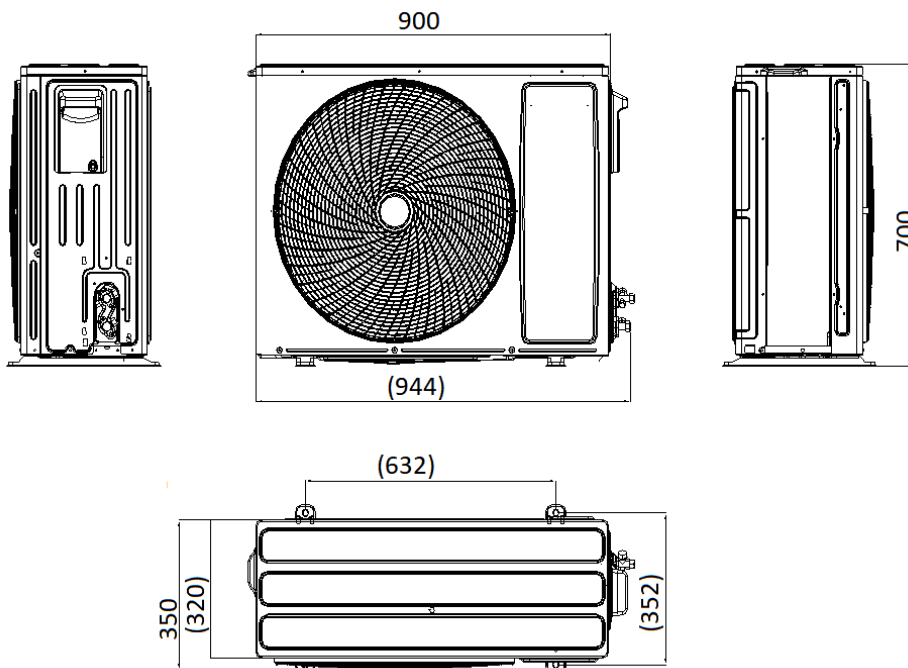


Рис.2.6

- Модель IUX-V48HRSDC

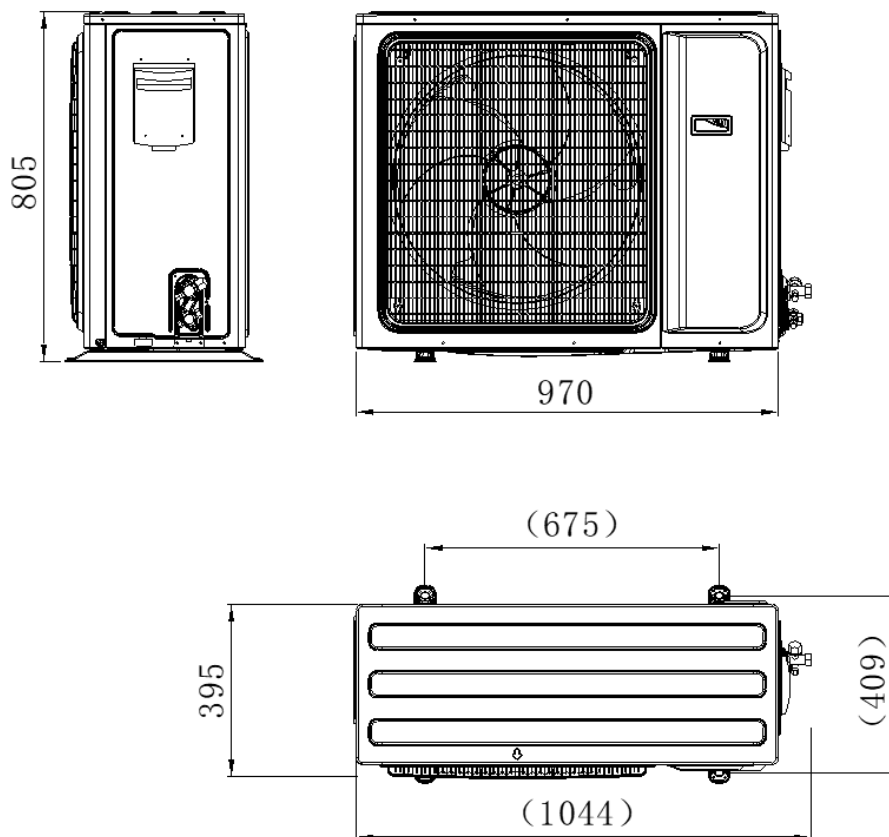


Рис.2.7

- Модель IUX-V60HRSDC

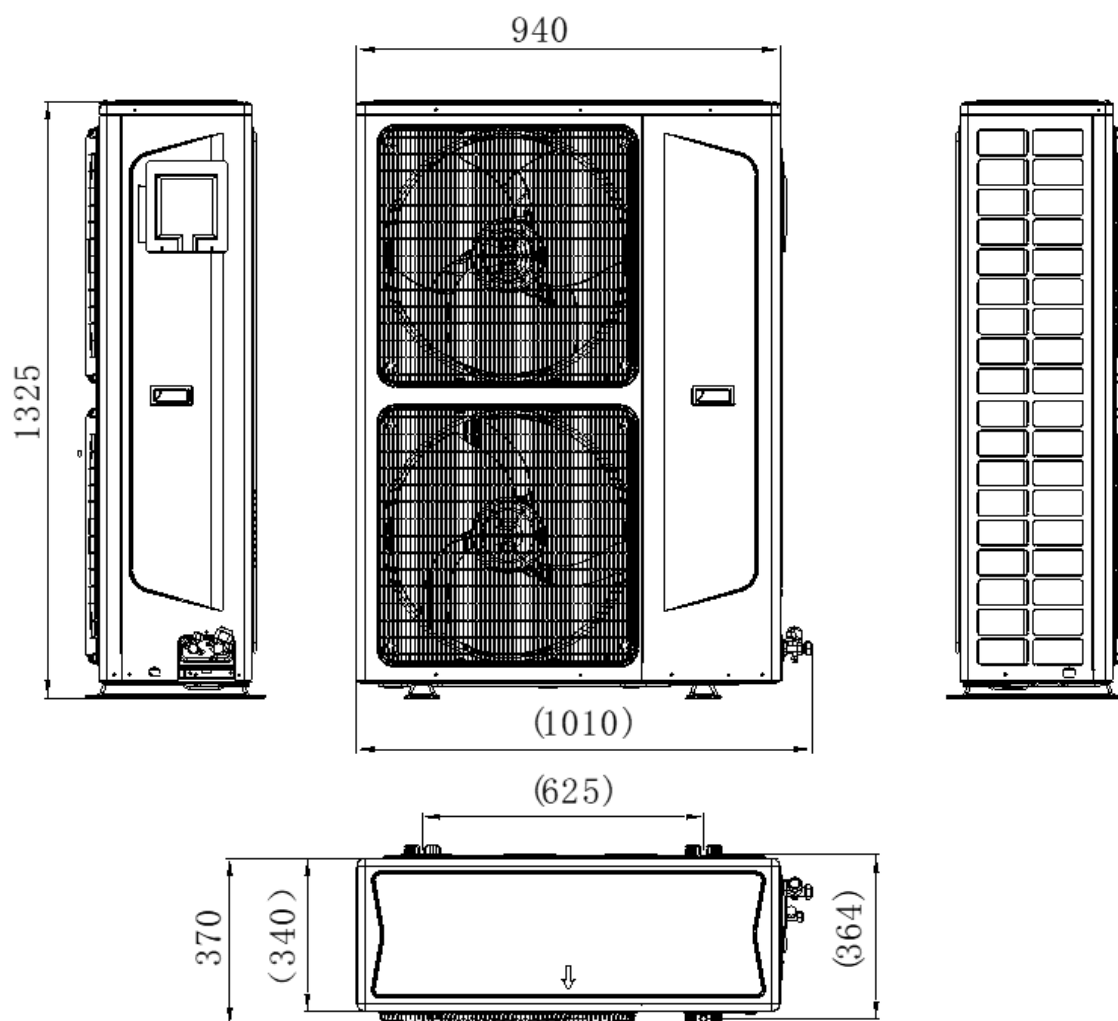


Рис.2.8

## 2.5 Монтаж внутреннего блока

### 2.5.1. Выбор места установки

Внутренний блок должен быть установлен в надлежащем месте, отвечающем следующим требованиям:

- Наличие свободного пространства для монтажа и обслуживания прибора.
- Поверхность потолка, куда должен крепиться внутренний блок, должна быть горизонтальная и обладать достаточной прочностью, чтобы выдержать вес блока.
- Отсутствие препятствий на пути входящего и выходящего воздушных потоков, минимальное влияние наружного воздуха.
- Воздушный поток может беспрепятственно распространяться по всему помещению.
- Обеспечен беспрепятственный доступ к трубопроводу хладагента и дренажному шлангу - для подключения и обслуживания прибора.
- Отсутствие прямого воздействия обогревателей.

• **Не устанавливать кондиционеры:**

- ✓ в местах с повышенным содержанием в воздухе масляных паров
- ✓ в местах с повышенной концентрацией соли в воздухе (например, у берега моря)
- ✓ в местах с содержанием в воздухе ядовитых газов
- ✓ в местах с сильным воздействием электромагнитного излучения
- ✓ в подвижном транспорте
- ✓ в небольших помещениях, где отсутствует нормальный воздухо- теплообмен
- ✓ в помещениях с повышенной влажностью воздуха
- ✓ рядом с горючими материалами и газами
- ✓ в местах где присутствуют кислотные или щелочные испарения
- ✓ в других местах с нестандартными условиями



- ✓ **Внутренний и наружный блоки устанавливать таким образом, что электропроводка находилась на расстоянии не менее одного метра от теле- радиоприборов, с целью предотвращения помех . В некоторых случаях, в зависимости от радиочастоты, расстояния в 1 метр может быть не-достаточно, в этом случае расстояние увеличить до необходимой величины.**

### 2.5.2 Монтаж внутреннего блока

- Внутренний блок может монтироваться горизонтально под потолком или вертикально у пола (рис.2.9)

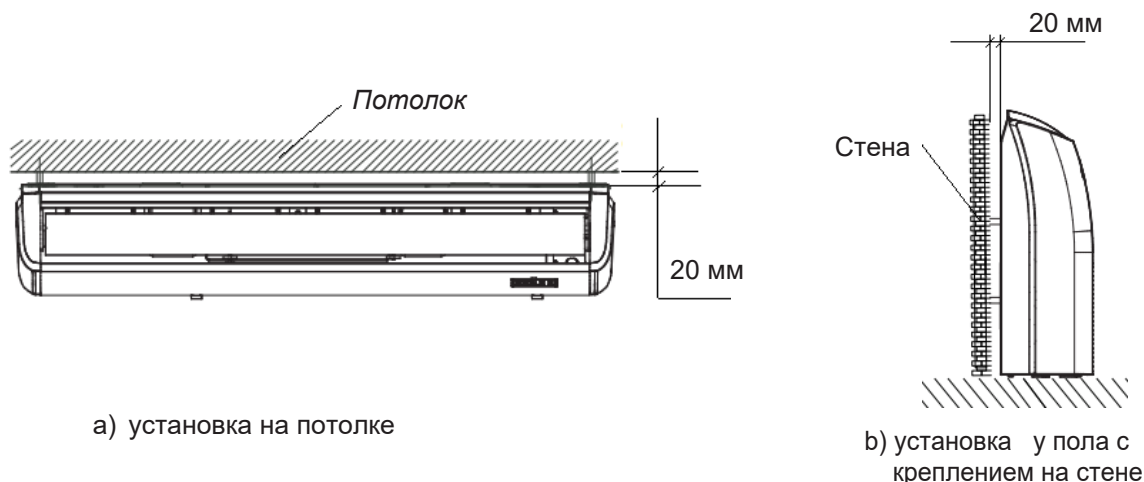


Рис.2.9

- При монтаже внутреннего блока расстояние от блока до заграждений должно быть не более значений, указанных на рис.2.10

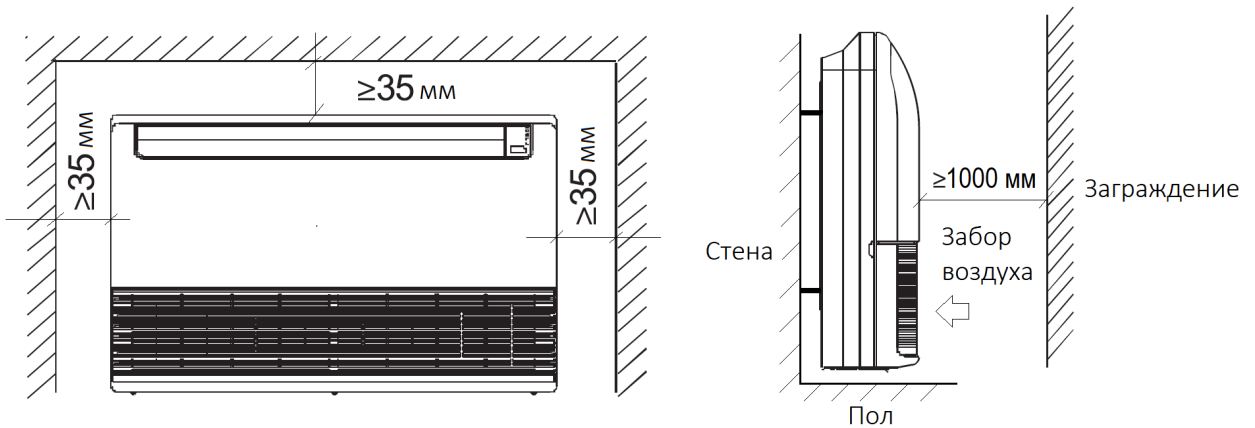


Рис.2.10

### 2.5.3 Порядок монтажа внутреннего блока

#### ❖ Монтаж внутреннего блока на стене у пола

- ✓ С учетом установочных размеров (в скобках рис.2.11 а, b,с) сделать разметку на стене и установить Г-образные шурупы в стене с помощью дюбелей (рис.2.11, d)

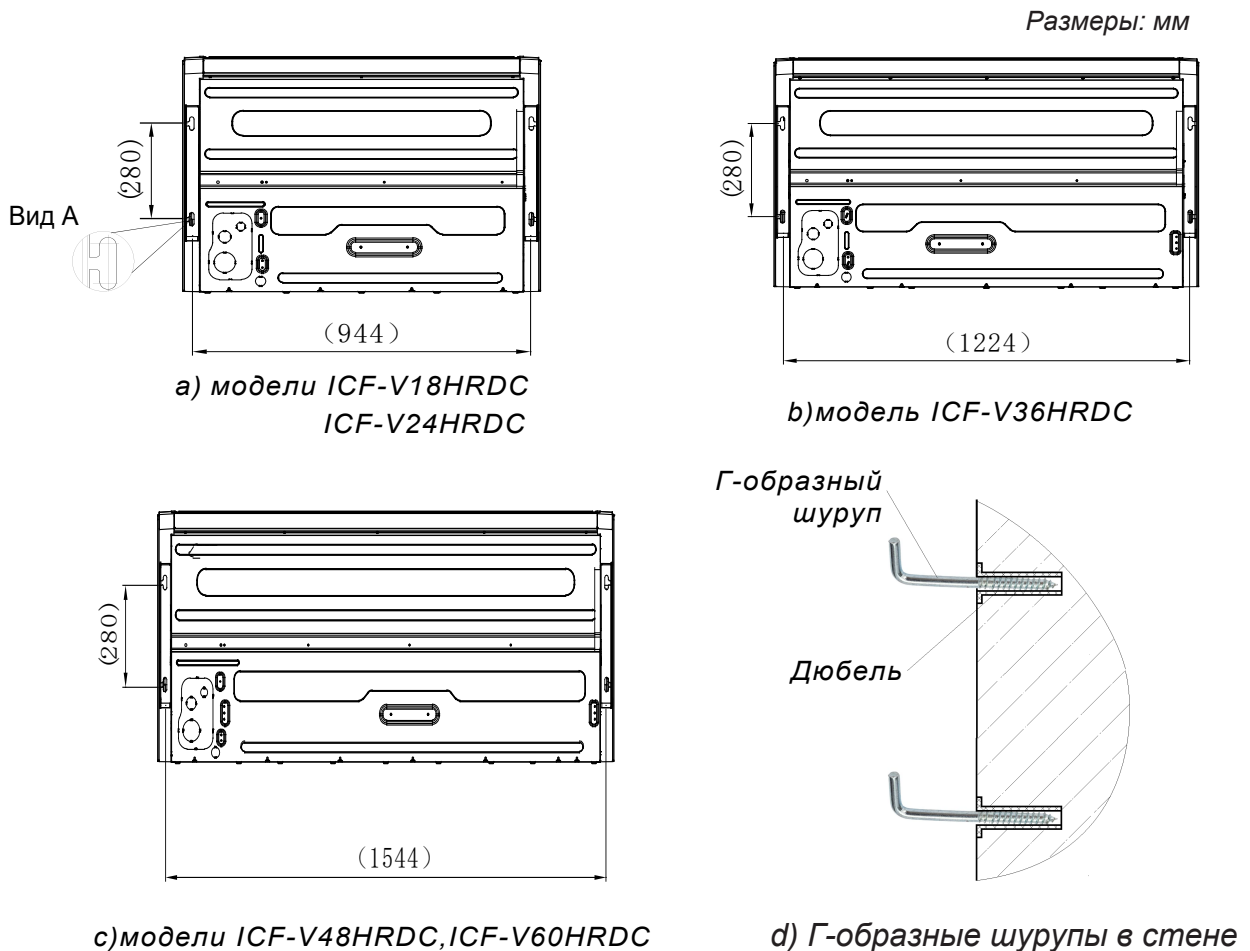


Рис.2.11

- ✓ Используя сквозные пазы на задней панели блока (рис.2.12), повесить блок на Г- крюки (рис.2.6,d): Расстояние от блока до стены должно быть не менее 20-25 мм (рис.2.13).

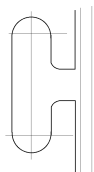


Рис.2.12 -Сквозной паз

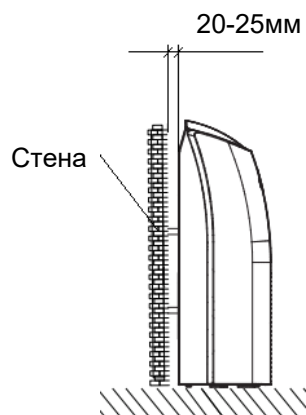
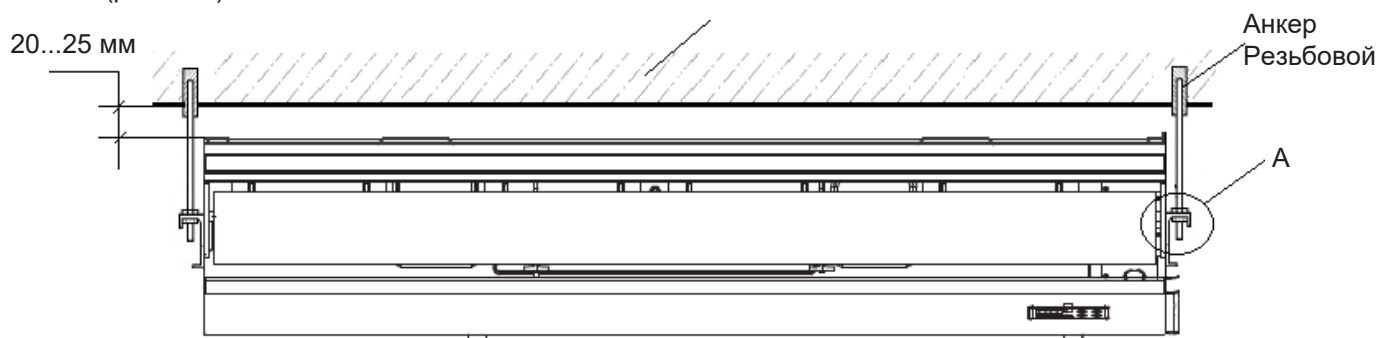


Рис.2.13

❖ **Монтаж внутреннего блока на потолке**

- ✓ Монтаж внутреннего блока на потолке производить с использованием анкерных шпилек
- ✓ Внутренний блок монтируется к потолку с помощью 4-х резьбовых шпилек и анкеров (рис.2.14)



Вид А

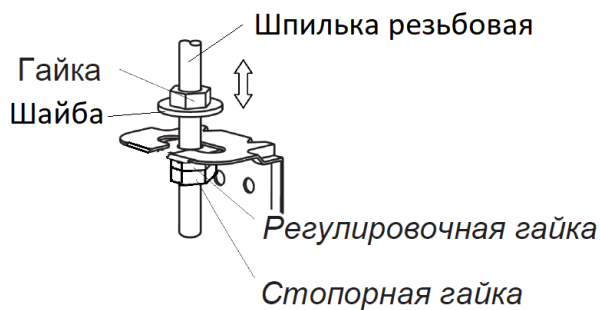


Рис.2.14

- Перед началом монтажа снимите боковые панели с двух сторон. Для этого открутите по 4 винта с каждой стороны (рис.2.15)

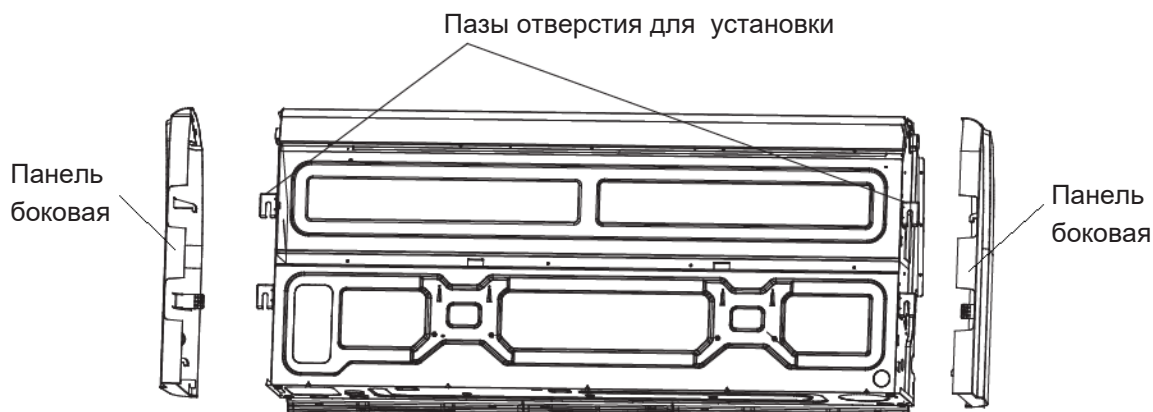


Рис.2.15

- После установки блока на шпильки отрегулируйте положение блока с помощью гаек (рис.2.9 в горизонтальном положении по "уровню").
- Блок должен быть установлен горизонтально по уровню, чтобы исключить протечек конденсата.

**Внимание!** При установке блока учитывать сторону подводки коммуникаций: фреоновых труб, кабелей и дренажной трубки (2.16).

- Подключение межблочных коммуникаций производится справа вверх, в сторону или назад.

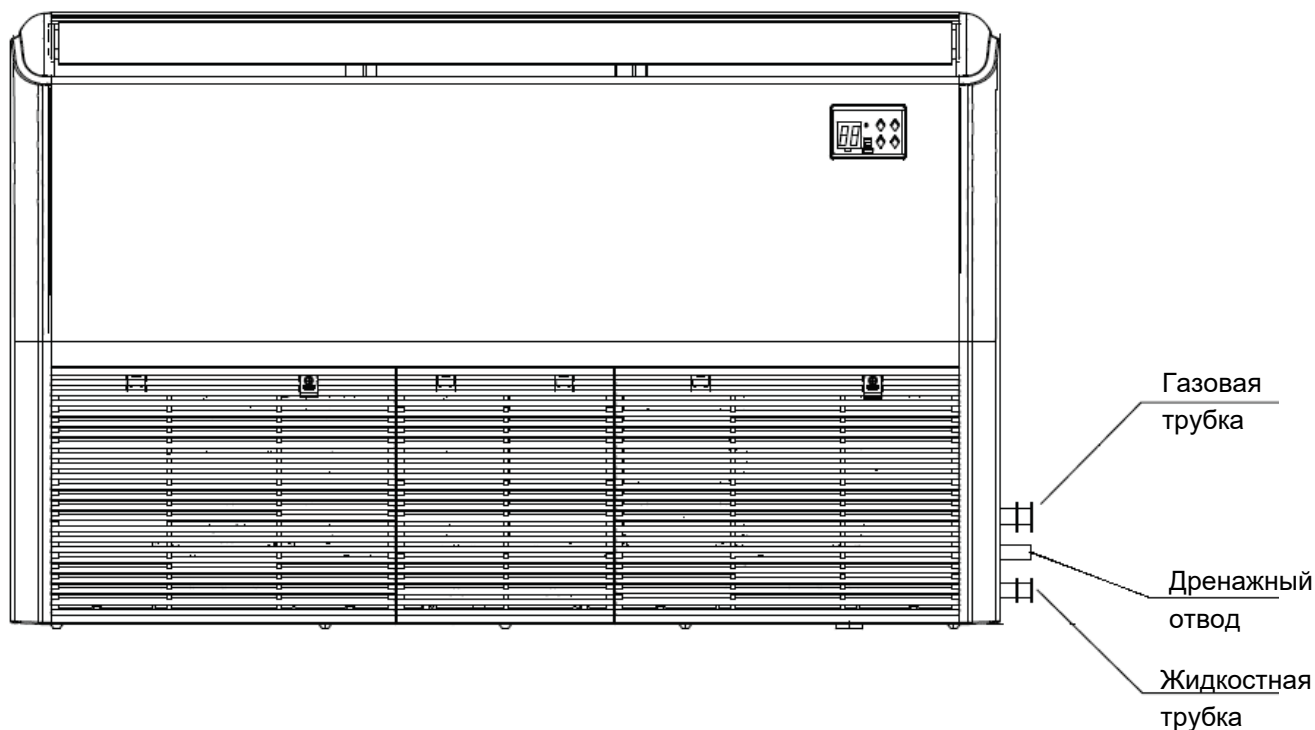


Рис.2.16

➤ **Дренажная труба**

- К дренажному отводу (и справа) блока подключить дренажную трубу (шланг)
- Отвод дренажа может производиться справа или назад
- Монтаж блока производить по уровню с уклоном 1/100 ~ 1/50 в сторону дренажного отвода (рис.2.17).

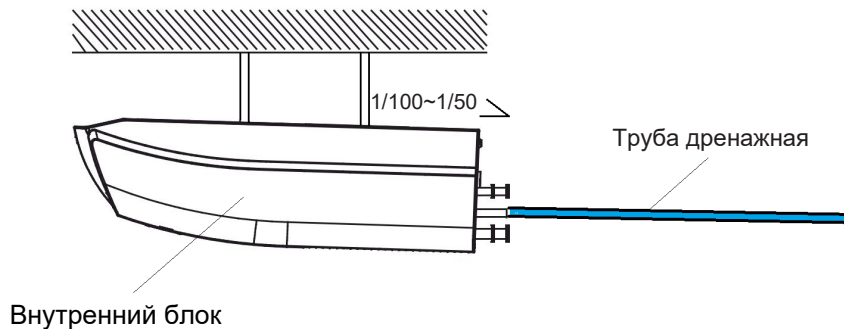


Рис.2.17

- На дренажной трубе (шланге) не должно быть перегибов, скручивания и т.п. необходимо обеспечить свободный отвод конденсата (рис.2.18)

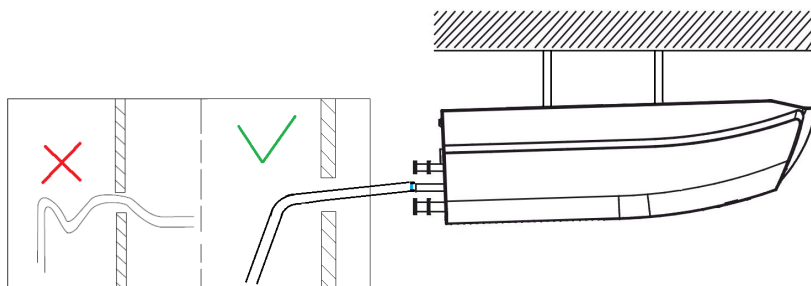


Рис.2.18

- При отводе конденсата в систему канализации, с целью исключения проникновения запаха в помещение, на дренажную трубу вблизи блока установить сифон (гидрозатвор) (рис.2.19).



Рис.2.19

- Закрепить дренажную трубу на отводе внутреннего блока с помощью металлических хомутов (рис.2.20)

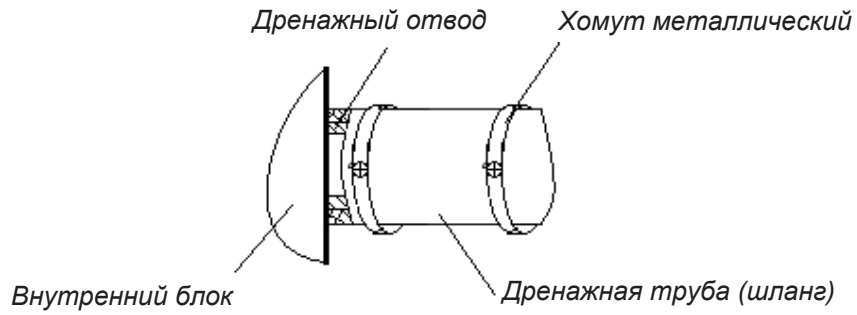


Рис.2.20

- Для исключения образования конденсата на поверхности дренажной трубы необходимо снаружи покрыть ее термоизоляцией (рис.2.21)
- Термоизоляцию фиксировать на трубе с помощью пластиковых хомутов (рис.2.21)

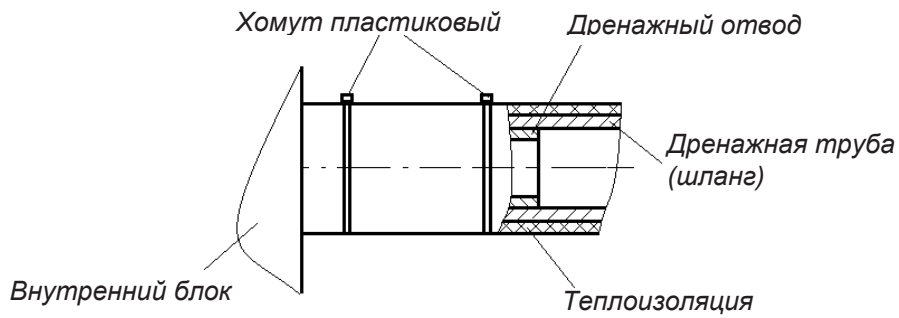


Рис.2.21

## 2.6 Монтаж наружного блока

### 2.6.1 Требования при установке наружного блока

При установке наружного блока соблюдать следующие требования:

- Наличие свободного пространства для монтажа и обслуживания блока.
- Отсутствие преград на пути воздушного потока, отсутствие сильного ветра.
- Сухое, хорошо вентилируемое пространство.
- Поверхность, на которую будет установлен прибор, должна быть строго горизонтальной и достаточно прочной, чтобы выдержать его вес, не должна создавать дополнительный шум или вибрацию.
- Установка наружного блока в данном месте не создаст дискомфорт для соседних помещений.
- Обеспечена возможность беспрепятственной установки трубопровода и кабелей.
- В случае утечки хладагента не должна возникать опасность возгорания.
- Длина трубопровода между наружным и внутренним блоками не должна превышать допустимой, рекомендованной Производителем.
- Возможность беспрепятственного доступа к трубопроводу хладагента и дренажному шлангу - для подключения и обслуживания кондиционера.
- Отсутствие прямого воздействия обогревателей.
- Если наружный блок устанавливается с наветренной стороны (например, на побережье), его нужно располагать по длине (вдоль стены) или использовать защитные экраны, поддерживая, таким образом, эффективную работу вентилятора
- По возможности, не устанавливайте наружный блок в местах попадания прямых солнечных лучей.
- В случае необходимости, установите экран, для защиты от сильных воздушных потоков.
- В процессе работы на обогрев, вода выводится из наружного блока. Конденсат должен беспрепятственно выводиться через соответствующий дренаж, так чтобы не доставлять неудобств окружающим людям и объектам.
- Выберите место установки так, чтобы блок не подвергался снежным заносам, скоплению листвы и прочим воздействиям окружающей среды. Если воздействий окружающей среды избежать невозможно, закройте блок чехлом.
- Располагайте внешний и внутренний блок как можно ближе друг к другу.
- По возможности, устраните какие-либо препятствия вокруг блока, чтобы ничего не мешало свободной циркуляции воздуха и не привело к потере производительности.
- Не устанавливайте наружный блок таким образом, что роза ветров направлена непосредственно с фронта или сзади (рис.2.22 b)
- Минимально допустимые расстояния, указанные на монтажной схеме могут быть неприменимы в ситуации закрытого пространства. Необходимо, чтобы две из 3-х сторон наружного блока были открыты (свободны от каких-либо преград или конструкций).

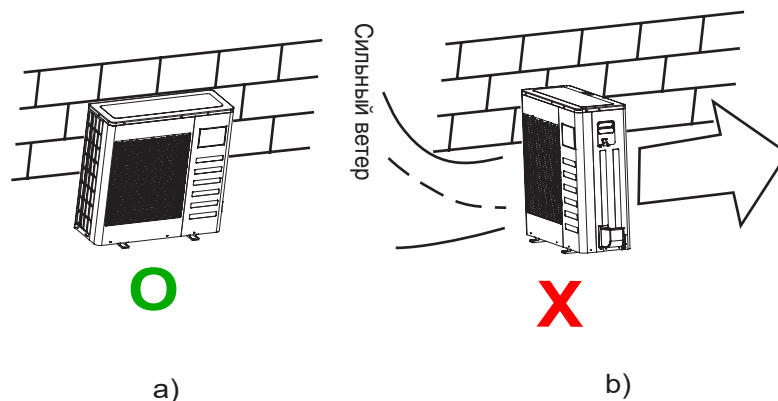


Рис. 2.22

## 2.6.2 Пространство для установки и обслуживания (рис.2.23)

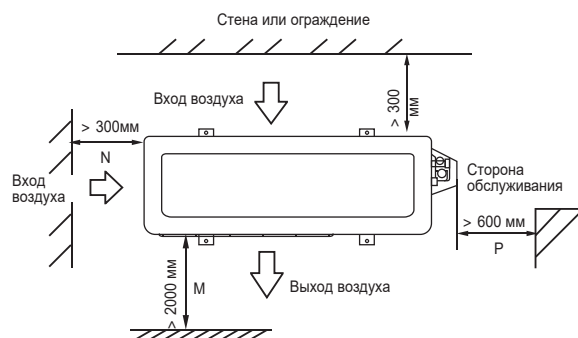


Рис. 2.23

## 2.6.3 Перемещение и установка

- Будьте осторожны при подъеме блока с помощью строп, помните, что его физический центр не совпадает с центром тяжести.
- Никогда не удерживайте и не зажимайте решетку воздухозаборника, так как это может привести к ее деформации.
- Не прикасайтесь к вентилятору руками или какими-либо предметами.
- Не наклоняйте блок более чем на 45 градусов, не кладите его на боковую сторону.
- Обеспечьте прочное основание для размещения наружного блока (рис. 2.24).
- Закрепите наружный блок с помощью болтов для более крепкой фиксации.

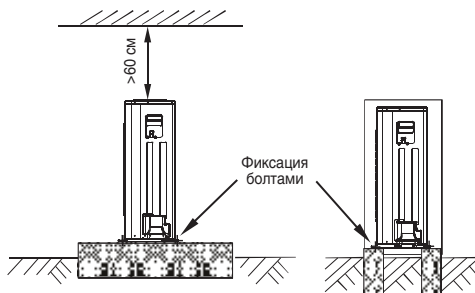
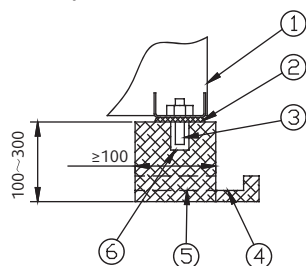


Рис.2.24

## 2.6.4. Расположение наружного блока на бетонном фундаменте

- Основание должно быть плоским и, желательно, выше уровня пола на 100-300 мм.
- Установите дренаж вокруг основания.
- Используйте анкера M10 для установки наружного блока.
- При установке наружного блока на крыше или на балконе следует избегать расположения дренажа в местах, где часто проходят люди, так как при низкой температуре дренажная вода может превратиться в лед, образуя скользкую поверхность.



№	Описание
1	Наружный блок
2	Уплотнитель
3	Анкер M10
4, 5	Дренаж
6	Крепежное отверстие

Рис. 2.25

## 2.7 Монтаж фреоновых трубопроводов

### 2.7.1. Расчет НКПВ

- При использовании в кондиционерах фреона R32 для помещения необходимо рассчитать НКПВ (нижний концентрационный предел).
- **Внимание!** Фреон R32 согласно ГОСТу EN 378-1 относится к гр пожаробезопасности A2. В соответствие с этим максимальная заправка оборудования фреоном должна быть рассчитана с учетом НКПВ (нижний концентрационный предел воспламеняемости в смеси с воздухом). Для фреона R32 он равен 0,307кг/м³. Максимальное количество фреона в системе рассчитывается по формуле:

$$m_{\text{макс}} = 2,5 \cdot (\text{НКПВ})^{5/4} \cdot h_0 \cdot A^{1/2},$$

где  $h_0$  -высота установки оборудования;  $A$ - площадь помещения

В таблице 2.1 приведены значения максимальной заправки фреоном ( $m_{\text{макс}}$ , кг)в зависимости от площади пола помещения и высоты установки внутреннего блока.

Таблица 2.1

$h_0$ (м)	$A$ , м <sup>2</sup>						
	4	7	10	15	20	30	50
1.0	1.14	1.51	1.8	2.2	2.54	3.12	4.02
1.8	2.05	2.71	3.24	3.97	4.58	5.61	7.254
2.2	2.5	3.31	3.96	4.85	5.6	6.86	8.85

#### ➤ Требование при работе с фреоном R32

- При работе с фреоном R32 не должно быть :



- Открытого пламени



- Включенной микроволновой печи.



- Высокого уровня статического электричества



- Включенных мобильных телефонов (смартфонов, планшетов).

- Монтажники должны использовать защитную одежду и антистатические перчатки



- Должна быть включена вытяжная вентиляция



### 2.7.2 Параметры трассы фреонпровода

Таблица 2.2

Модель	Длина трубы хладагента (м)	Максимальный перепад высот (м)	Количество перегибов
12	25	15	4
18	30	20	4
24	50	25	4
36	65	30	6
48	65	30	8
60	65	30	8

### 2.7.3 Требования при монтаже фреонового трубопровода

**⚠ Все работы должны выполняться сертифицированными техническими специалистами и должны соответствовать местным строительным нормам.**

- Во время монтажа не допускайте попадания пыли, грязи и других посторонних частиц в систему трубопровода.
  - Приступайте к монтажу трубопровода хладагента только после установки и надежной фиксации наружного и внутреннего блоков.
  - Трубопровод хладагента должен быть сухим – не допускайте попадания влаги внутрь.
  - Трубопровод хладагента должен быть сухим – не допускайте попадания влаги внутрь.
  - Теплоизолируйте газовый и жидкостный трубопровод. Это позволит избежать образование конденсата на поверхности труб.
  - При перепаде высоты между наружным и внутренним блоками производитель рекомендует установить на газовой трубе маслоподъемные петели через каждые 7,5м
  - При изготовлении маслоподъемной петли из стандартных отводов (угловых фитингов) следует иметь ввиду, что ее размеры должны быть как можно меньше. Лучший вариант - приобретение стандартной маслоподъемной петли необходимого диаметра.
  - При самостоятельном изготовлении маслоподъемной петли путемгиба трубы, следует соблюдать требование, чтобы полная длина петли не превышала 8 диаметров трубопровода.
1. Просверлите в стене отверстие соответствующее диаметру гильзы для стенного отверстия, затем установите гильзу.
  2. С помощью изоляционной ленты соедините вместе соединительные трубы и электрокабеля. Пропустите получившийся пучок через гильзу стенного отверстия снаружи внутрь. Соблюдайте осторожность, чтобы не повредить трубы.
  3. Соедините трубы хладагента, руководствуясь разделом 2.7.4
  4. Откачайте воздух из труб с помощью вакуумного насоса, руководствуясь разделом 2.7.5
  5. Откройте запорные вентили наружного блока, чтобы обеспечить соединение труб хладагента внутреннего и наружного блоков.
  6. Убедитесь в отсутствии утечек хладагента с помощью мыльного раствора или течеискателя.
  7. Закройте соединение в месте подвода трубопровода к внутреннему блоку с помощью звуко- и теплоизолирующего материала и оберните соединение изоляцией для труб, чтобы предотвратить протечку конденсата.

**⚠ Убедитесь, что изоляционный материал покрывает газовый и жидкостный трубопровод, а также все соединения. Неполная изоляция может привести к образованию конденсата.**

### 2.7.4 Соединение труб

- **Соединение методом развальцовки. Порядок соединения.**

- 1) Отрезать трубу строго под углом 90° с помощью трубореза. Обработайте кромку римером

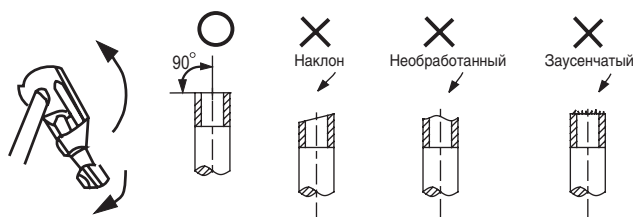


Рис. 2.26

- 2) Надеть конусную гайку на трубу и развальцевать трубу с помощью специального приспособления. Определите размер раструба, основываясь на таблице 2.2.

Таблица 2.3

Диаметр трубы	Крутящий момент затяжки резьбового соединения, Н.м.	Размер раструба (мм)		Форма раструба
		мин.	макс.	
Ø 6.4	14.2 - 17.2 Н.м.	8.3	8.7	
Ø 9.5	32.7 - 39.9 Н.м.	12.0	12.4	
Ø 12.7	49.5 - 60.3 Н.м.	15.4	15.8	
Ø 15.9	61.8 - 75.4 Н.м.	18.6	19.0	
Ø 19.1	97.2 - 118.6 Н.м.	22.9	23.3	

3) Снимите защитную и сервисную панели.

4) Снимите защитную панель запорных вентиляей.

5) Сначала подсоедините трубопровод к внутреннему блоку, затем – к наружному. Сгибайте трубу аккуратно, чтобы не повредить ее (рис. 2.27). При необходимости воспользуйтесь трубогибом.

Угол сгиба не должен быть меньше 90 градусов. Желательно производить изгиб посередине трубы. Чем больше радиус изгиба, тем лучше. Не сгибайте трубу более 3-х раз.

6) Смажьте посадочную поверхность трубы и конусную гайку маслом, заверните гайку на 3-4 оборота рукой, прежде чем окончательно ее затянуть.(рис.2.28)

При затяжке используйте гаечный и динамометрический ключи, соблюдая крутящий момент, указанный в таблице 2.29

Сгибайте трубу при помощи больших пальцев



Мин. радиус – 100 мм

Рис. 2.27

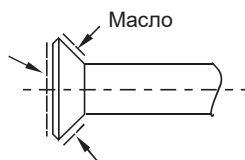


Рис. 2.28

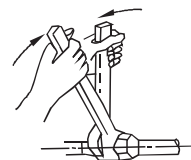


Рис. 2.29



**Чрезмерная затяжка может повредить развальцованный участок, слишком слабая привести к утечкам. После окончания соединительных работ, проверьте, нет ли утечки газа.**

### 2.7.5 Вакуумирование трассы

- **Порядок вакуумирования**
- Открутите защитный колпачок и с помощью шестигранного ключа поверните запорный элемент против часовой стрелки до упора
- Не применяйте излишнюю силу, так как это может повредить вентиль. Используйте специализированные инструменты.
- Для закрытия поворачивать запорный элемент вентиля по часовой стрелке. Убедитесь, что надежно затянули вентиль. Момент затяжки по таблице 2.4.

Таблица 2.4

Момент затяжки резьбового соединения (н*м) (для закрывания поворот по часовой стрелке)			
Размер запорного вентиля	Запорный вентиль		Заправочная гайка
Ø 6.4	5.4-6.6	шестигранный ключ 4 мм	13.5 - 16.5
Ø 9.5			
Ø 12.7	8.1-9.9	шестигранный ключ 6 мм	11.5 - 13.9
Ø 15.9	13.5-16.5	шестигранный ключ 10 мм	
Ø 22.2-25.4	27-33	шестигранный ключ 10 мм	

**!** Для обслуживания соединений трубопровода всегда используйте сервисный шланг. После того, как Вы затянули колпачок, убедитесь в том, что нет протечки.

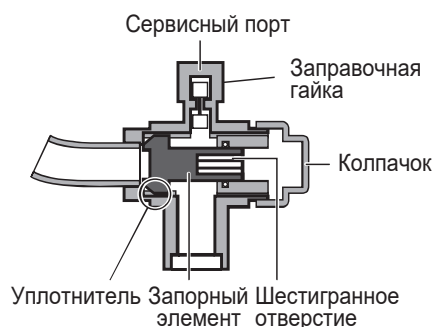


Рис. 2.30

➤ **Работа с вакуумным насосом**

- Убедитесь, что запорные вентили А и В закрыты. Ослабьте и снимите заправочные гайки запорных вентилей А и В. Подсоедините сервисный шланг манометра к заправочному отверстию вентиля А.
- С другой стороны подсоедините сервисный (заправочный) шланг манометра к вакуумному насосу.
- Полностью откройте ручку Lo (низ.) манометра.
- Включите вакуумный насос. Начав откачивание воздуха, слегка ослабьте заправочную гайку вентиля В и убедитесь, что воздух попадает внутрь (при этом рабочий шум вакуумного насоса слегка меняется, а вакуумметр показывает минусовое значение). Затем затяните заправочную гайку.
- Удаление воздуха следует проводить не менее 15 минут до тех пор, пока показатель вакуумметра не достигнет отметки -76 см рт.ст. (-1x10<sup>5</sup> Па). После окончания откачки воздуха полностью закройте ручку Lo манометра и выключите вакуумный насос.
- Ослабьте и снимите колпачки запорных вентилей А и В, чтобы полностью их открыть. Затем снова наденьте колпачки.
- Снимите сервисный шланг с запорного вентиля А и плотно затяните гайку.

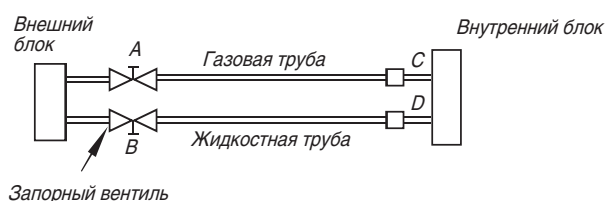


Рис. 2.31

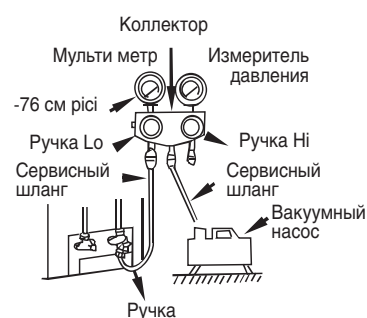


Рис. 2.32

### 2.7.6 Дозаправка хладагента

**!** Дозаправку хладагента необходимо производить только после окончания соединения трубопровода.

- Хладагент может быть заправлен только в том случае, если произведен тест на отсутствие утечки и вакуумирование.
- Необходимо строго соблюдать все правила безопасности, ввиду опасности жидкого фреона.
- Заправка неподходящим хладагентом может привести к взрыву и несчастному случаю, всегда будьте уверены, что используете надлежащий хладагент.
- Открывайте контейнеры, содержащие хладагент медленно.
- Всегда используйте защитные перчатки, а также защитите свои глаза.
- Наружный блок заправлен хладагентом на заводе. Рассчитайте необходимое количество для дозаправки, основываясь на диаметре и длине жидкостного трубопровода между наружным и внутренним блоками.

Таблица 2.5

Диаметр трубопровода L (мм.)	Расчет количества хладагента (L - более 5 м в одну сторону)	Расчет количества хладагента (L - менее 5 м в одну сторону)
Ø 6.4	0,03 кг/м x (L-5)	—
Ø 9.5	0,05 кг/м x (L-5)	—

- Если в результате расчета по таблице получено отрицательное значение R, то дозаправку хладагента производить не следует.

### 2.7.7 Схема соединения



Рис. 2.33

## 2.8 Тестирование дренажной системы

### 2.8.1 Тестирование дренажной системы внутреннего блока

- Проверьте целостность дренажного шланга. В строящемся здании проверку дренажного шланга на протечки необходимо проводить перед установкой подвесного потолка.
- Снимите крышку с отверстия для тестирования и налейте через него около 2 л. воды
- Включите кондиционер и установите его в режим охлаждения. Прислушайтесь к звуку работы дренажного насоса. Проверьте, как сливается вода из дренажного шланга (в зависимости от длины шланга задержка слива конденсата в дренаж может составить до 1 минуты). Кроме того, проверьте герметичность соединений.
- Остановите кондиционер, отключите электропитание, закройте крышку тестового отверстия.

**Сливная заглушка служит для вывода жидкости из дренажной системы во время обслуживания кондиционера. Убедитесь в том, что она надежно закреплена во время работы кондиционера.**

### 2.8.2 Установка дренажного патрубка наружного блока

- Наденьте уплотняющую прокладку на дренажный патрубок, вставьте патрубок в дренажное отверстие наружного блока, поверните патрубок на 90 градусов и зафиксируйте его



Рис. 2.34

В случае усиленного образования конденсата при работе кондиционера в режиме нагрева подсоедините к дренажному патрубку удлинительный шланг (приобретается локально).

## 2.9 Электроподключение

### 2.9.1 Общие требования при электроподключении

- Электроподключение должно быть осуществлено в соответствии с ПУЭ и схемами электрическими см. приложение настоящего руководства.
- Устройство должно быть подключено к отдельной линии электропитания.
- Источник электропитания должен быть заземлен, в свою очередь заземление должно соединяться с заземлением внешнего и внутреннего блоков.
- Работа по подключению электропитания должна быть выполнена квалифицированным специалистом согласно схеме электропроводки.
- Устройство защитного отключения должно быть подключено к электрической сети
- Убедитесь, что силовая электропроводка и сигнальная электропроводка не перекручены между собой, во избежание перекрестных помех.
- Проверьте правильность подключения электропроводки, перед включением питания.

## 2.9.2 Подключение кабеля

- Снимите защитную панель, если она отсутствует на внешнем блоке, снимите сервисную панель и потяните ее по стрелке, чтобы удалить защитную панель (рис. 9.1).
- Подключите соединительные кабели к клеммам в соответствии с номерами на внутреннем и внешнем блоке.
- Установите защитную панель

## 2.10 Тестирование кондиционера

### 2.10.1 Общие требования

Тестирование кондиционера можно выполнять только после окончания монтажных работ. Перед тем как приступить к тестированию, необходимо убедиться в следующем:

- Наружный и внутренний блоки установлены правильно.
- Трубопровод и электрические кабели подсоединены надлежащим образом.
- В контуре хладагента отсутствуют утечки.
- Обеспечен беспрепятственный отвод конденсата.
- Обеспечена надлежащая теплоизоляция трубопровода и соединений.
- Организовано надлежащее заземление.
- Зарегистрированы значения длины трубопровода и дополнительной заправки хладагента (при необходимости).
- Параметры источника электропитания соответствуют номинальным значениям электропитания кондиционера.
- Отсутствуют какие-либо препятствия на пути следования выходящего и входящего воздушных потоков внутреннего и наружного блоков.
- Открыты запорные вентили со стороны движения жидкости и газа.
- Кондиционер прогрет предварительным включением электропитания.
- Установите держатель пульта управления в месте, удобном для пользователя, и там, где сигнал может легко достигать ресивер внутреннего блока.
- С помощью пульта дистанционного управления установите кондиционер в режим охлаждения («Cooling») и проверьте возможности кондиционера, руководствуясь инструкцией по эксплуатации. При обнаружении неисправностей обращайтесь к разделу «Устранение неисправностей» в инструкции по эксплуатации.

### 2.10.2 Проверка внутреннего блока. Убедитесь, что:

- Выключатель пульта управления работает нормально.
- Работают все кнопки пульта управления.
- Свободно двигаются воздухораспределительные жалюзи.
- Работают все индикаторы.
- Регулирование температуры осуществляется надлежащим образом.
- Работают кнопки временных режимов.
- Обеспечен надлежащий дренаж.
- Отсутствует шум и чрезмерная вибрация.
- Кондиционер нормально работает в режиме обогрева

### 2.10.3 Проверка наружного блока. Убедитесь, что:

- Отсутствует шум и чрезмерная вибрация.
- Горячий воздушный поток, шум и отвод конденсата не создают неудобств окружающим.
- Отсутствуют утечки хладагента.

**⚠ Задержка повторного запуска компрессора на 3 минуты обусловлена защитной функцией.**

### 3. Коды ошибок

Таблица 3.1

Серийный номер	Отображение (ИК-панель/проводной пульт)	Описание
1	31	Срабатывание защиты IPM модуля компрессора
2	35	Перегрузка по току
3	36	Неисправность из-за повышенного/пониженного напряжения питания компрессора
4	38	Срабатывание защиты от пропадания фазы электропитания компрессора
5	3E	Программная защита PFC модуля компрессора
6	3H	Ошибка вентилятора НБ
7	A1	Неисправность датчика температуры воздуха на всасывании ВБ (Tico)
8	A2	Неисправность датчика температуры ВБ (Ticm)
9	A5	Неисправность в дренажной системе. Превышение уровня дренажного поддона
10	A6	Ошибка вентилятора ВБ
11	A9	Ошибка связи между наружным и внутренним блоком
12	AA	Ошибка связи между пультом и платой ВБ
13	AJ	Защита от обмерзания теплообменника ВБ в реж.нагрева
14	C1	Ошибка датчика температуры наружного воздуха НБ(Tao)
15	C3	Ошибка датчика температуры нагнетания газа
16	C6	Ошибка датчика температуры на всасывании газа
17	C8	Неисправность датчика температуры середины испарителя (Ticm)
18	E1	Ошибка 4-ход вентиля
19	E3	Защита от высокой температуры нагнетания
20	E8	Защита от высокой температуры ВБ в реж.нагрева
21	F6	Неисправность из-за низкого давления
22	FH	Защита от низкой температуры нагнетания
23	H1	Срабатывание реле высокого давления
24	H4	Срабатывание реле низкого давления
25	J3	Ошибка связи инверторной и главной платы НБ
26	J6	Ошибка связи платы вентилятора и главной платы ВБ
27	J7	Неисправность EEPROM на плате наружного блока

#### 4 ПРАВИЛА УТИЛИЗАЦИИ

- По истечении срока службы кондиционер должен быть утилизирован в соответствии с нормами, правилами.
- Утилизировать фреон должна организация, имеющая лицензию на проведение данного вида работ.



#### 5 СВЕДЕНИЯ О СЕРТИФИКАЦИИ

- Сертификат соответствия №EAC RU C-CN.HB12.B00540/24  
Серия RU №0505028



#### 6 СВЕДЕНИЯ О ПРОИЗВОДИТЕЛЕ И ПОСТАВЩИКЕ

- Изготовитель:  
«NINGBO AUX ELECTRIC. CO., LTD»  
NO.1166 NORTH MINGGUANG ROAD JIANGSHAN TOWN, YINZHOU DISTRICT 315191  
NINGBO CHINA/ «НИНБО АУКС ИМП. ЭНД ЭКСП. КО., ЛТД»  
No. 1166, ул. Сервений МингГуанг, г. Цзаньшань, Округ Йинчжоу, 315191, Нинбо, Чжэцзян, Китай
- Импортёр в РФ и уполномоченная организация:  
ООО«ИнфотехКлимат»  
Российская Федерация,  
111024, г. Москва, шоссе Энтузиастов, д. 17, комната 424
- InfotehKlimat Ltd.  
Russian Federation  
111024, Moscow, shosse Entuziastov, b.17  
www.igc-aircon.com

## 7 ГАРАНТИЙНЫЕ ОБЯЗАТЕЛЬСТВА

### ГАРАНТИЙНЫЙ ТАЛОН

Поздравляем Вас с приобретением техники отличного качества!

Настоящий документ не ограничивает определённые законом права потребителей, но дополняет и уточняет оговорённые законом обязательства, предполагающие соглашение сторон или договор.

- Внимательно ознакомьтесь с гарантийным талоном.
  - Проследите, чтобы талон был правильно заполнен и имел штамп Продавца. При отсутствии штампа и даты продажи (либо кассового чека с датой продажи) гарантийный срок кондиционера (далее - изделие) исчисляется со дня его изготовления.
  - Тщательно проверьте внешний вид изделия и его комплектность. Все претензии по внешнему виду и комплектности изделия предъявляйте Продавцу при покупке изделия.
  - Гарантийное обслуживание купленного Вами прибора осуществляется через Продавца, монтажную организацию, проводившую установку прибора, или сервисный центр.
  - В случае неисправности прибора по вине изготовителя обязательство по устранению неисправности ложится на уполномоченную изготовителем организацию. Покупатель в праве обратиться к Продавцу.
  - Ответственность за неисправность прибора по вине организации, проводившей установку (монтаж) прибора, ложится на монтажную организацию. В данном случае необходимо обратиться к организации, проводившей установку (монтаж) прибора.
  - Для установки (подключения) изделия необходимо обращаться в специализированные сервисные центры. Вы можете воспользоваться услугами квалифицированных специалистов.
  - Продавец, Уполномоченная изготовителем организация, импортёр, Изготовитель не несут ответственности за недостатки изделия, возникшие из-за его неправильной установки (подключения).
  - В конструкцию, комплектацию или технологию изготовления изделия, с целью улучшения его технических характеристик, могут быть внесены изменения. Такие изменения вносятся в изделие без предварительного уведомления Покупателя и не влекут обязательств по изменению/улучшению ранее выпущенных изделий.
  - Убедительно просим Вас во избежание недоразумений до установки/ эксплуатации изделия внимательно изучить его инструкцию по эксплуатации.
  - Запрещается вносить в Гарантийный талон какие либо изменения, а также стирать или переписывать какие-либо указанные в нем данные.
  - Настоящая гарантия имеет силу, если Гарантийный талон правильно заполнен и в нем указаны: наименование и модель изделия, его серийные номера, дата продажи, а также имеется подпись уполномоченного лица и штамп Продавца.
  - **Гарантийный срок составляет 12 (двенадцать) месяцев со дня продажи. Покупатель может получить расширенную гарантию сроком на 36 месяцев при условии прохождения своевременного сервисного обслуживания.**
- Настоящая гарантия распространяется на производственный или конструкционный дефект изделия.
- Выполнение уполномоченным сервисным центром ремонтных работ и замена дефектных деталей изделия производится в сервисном центре или у Покупателя (по усмотрению сервисного центра).
- Гарантийный ремонт изделия выполняется в срок не более 45 дней.
- В случае, если во время устранения недостатков товара станет очевидным, что они не будут устранены в определённый соглашением сторон срок, стороны могут заключить соглашение о новом сроке устранения недостатков товара.
- Указанный гарантийный срок не распространяется при использовании изделия не по назначению.

- Гарантийный срок на комплектующие изделия (детали которые могут быть сняты с изделия без применения каких-либо инструментов) составляет 3 (три) месяца. Гарантийный срок на новые комплектующие изделия, установленные на изделие при гарантийном или платном ремонте, либо приобретённые отдельно от изделия, составляет 3 (три) месяца со дня выдачи Покупателю изделия по окончании ремонта, либо продажи последнему этих комплектующих.

- Настоящая гарантия действительна только на территории РФ, на изделия, купленные на территории РФ.

- Настоящая гарантия не даёт права на возмещение и покрытие ущерба, произошедшего в результате переделки или регулировки изделия, без предварительного письменного согласия изготовителя, с целью приведения его в соответствие с национальными или местными техническими стандартами и нормами безопасности, действующими в любой другой стране, кроме РФ, в которой это изделие было первоначально продано. Настоящая гарантия не распространяется на:

- периодическое и сервисное обслуживание изделия (чистку, замену фильтров или устройств выполняющих функции фильтров);
  - любые адаптации и изменения изделия, в т. ч. с целью усовершенствования и расширения обычной сферы его применения, которая указана в руководстве по эксплуатации изделия, без предварительного письменного согласия изготовителя;
  - аксессуары, входящие в комплект поставки.
- Настоящая гарантия также не предоставляется в случаях:
- полностью/частично изменён, стёрт, удалён или будет неразборчив серийный номер изделия;
  - использования изделия не по его прямому назначению, не в соответствии с его руководством по эксплуатации, в том числе, эксплуатации изделия с перегрузкой или совместно со вспомогательным оборудованием, не рекомендуемым Продавцом, уполномоченной изготовителем организацией, импортёром, изготовителем;
  - наличия на изделии механических повреждений (сколов, трещин и т.д.), воздействий на изделие чрезмерной силы, химически агрессивных веществ, высоких температур, повышенной влажности/запылённости, концентрированных паров, если что-либо из перечисленного стало причиной неисправности изделия;
  - ремонта/наладки/инсталляции/адаптации/пуска изделия в эксплуатацию не уполномоченными на то организациями/лицами;
  - стихийных бедствий (пожар, наводнение и т.д.) и других причин находящихся вне контроля Продавца, уполномоченной изготовителем организации, импортёра, изготовителя и Покупателя, которые причинили вред изделию;
  - неправильного подключения изделия к электрической, водопроводной или прочим внешним сетям, а также неисправностей (не соответствие рабочих параметров) электрической, водопроводной или прочих внешних сетей;
  - дефектов, возникших вследствие попадания внутрь изделия посторонних предметов, жидкостей, кроме предусмотренных руководством по эксплуатации, насекомых и продуктов их жизнедеятельности и т.д.; неправильного хранения изделия; необходимости замены ламп, фильтров, элементов питания, аккумуляторов, предохранителей, а также стеклянных/фарфоровых/матерчатых и перемещаемых вручную деталей и других дополнительных быстроизнашивающихся/сменных деталей изделия, которые имеют собственный ограниченный период работоспособности, в связи с их естественным износом, или если такая замена предусмотрена конструкцией и не связана с разборкой изделия;
  - дефектов системы, в которой изделие использовалось как элемент этой системы;
  - дефектов, возникших вследствие невыполнения Покупателем указанной ниже Памятки по уходу за кондиционером.

## Гарантийные обязательства

Особые условия гарантийного обслуживания кондиционеров

Настоящая гарантия не распространяется на недостатки работы изделия в случае, если Покупатель по своей инициативе (без учёта соответствующей информации Продавца) выбрал и купил кондиционер надлежащего качества, но по своим техническим характеристикам не предназначенный для помещения, в котором он был впоследствии установлен Покупателем.

Напоминаем, что неквалифицированный монтаж кондиционеров может привести его к неправильной работе и как следствие к выходу изделия из строя.

-Монтаж данного оборудования должен производиться согласно документу СТО НОСТРОЙ 2.23.1-2011 «Монтаж и пуско-наладка испарительных и компрессорно-конденсаторных блоков бытовых систем кондиционирования в зданиях и сооружениях».

Гарантию на монтажные работы и связанные с ними недостатки в работе изделия несёт монтажная организация. Производитель (продавец) вправе отказать в гарантии на изделие, смонтированное и введённое в эксплуатацию с нарушением стандартов и инструкций.

Особые условия эксплуатации кондиционеров:

- Настоящая гарантия не предоставляется, когда по требованию/желанию Покупателя в нарушение действующих в РФ требований СНИПов, стандартов и иной технической документации если:

был неправильно подобран и куплен кондиционер(-ы) для конкретного помещения;

были неправильно смонтирован(-ы) (установлен(-ы)) блок(-и) купленного Покупателем кондиционера.

### Памятка по уходу за кондиционером:

- Покупатель в соответствии с Жилищным Кодексом РФ обязан согласовать монтаж купленного кондиционера(-ов) с эксплуатирующей организацией и компетентными органами исполнительной власти субъекта Российской Федерации.

- Продавец, Уполномоченная изготовителем организация, Импортёр, Изготовитель снимают с себя всякую ответственность за любые неблагоприятные последствия, связанные с использованием купленного кондиционера(-ов) без утверждённого плана монтажа и разрешения вышеуказанных организаций.

1. Раз в 2 недели (при интенсивной эксплуатации чаще), контролируйте чистоту воздушных фильтров во внутреннем блоке (см. руководство по эксплуатации). Защитные свойства этих фильтров основаны на электростатическом эффекте, поэтому даже при незначительном загрязнении фильтр перестаёт выполнять свои функции.

2. Один раз в год, необходимо проводить профилактические работы, включающие в себя очистку от пыли и грязи теплообменников внутреннего и внешнего блоков, проверку давления в системе, диагностику всех электронных компонентов кондиционера, чистку дренажной системы. Данная процедура предотвратит появление неисправностей и обеспечит надёжную работу вашего кондиционера.

3. Раз в год (лучше весной), при необходимости, следует очистить теплообменник наружного блока и проверить работу кондиционера на всех режимах. Это обеспечит надёжную работу Вашего кондиционера.

4. Эксплуатация кондиционера в зимних условиях имеет ряд особенностей. При крайне низких температурах: от -10°C и ниже для кондиционеров не инверторного типа и от -15°C и ниже для кондиционеров инверторного типа, рекомендуется использовать кондиционер только в режиме вентиляции. Запуск кондиционера для работы в режимах охлаждения или обогрева может привести к сбоям в работе кондиционера и поломке компрессора.

Если на улице отрицательная температура, а конденсат (вода из внутреннего блока) выводится на улицу, то возможно замерзание воды в дренажной системе и, как следствие, конденсат будет вытекать из поддона внутреннего блока в помещение.

Покупатель-потребитель предупреждён о том, что в соответствии с п. 11 «Перечня непродовольственных товаров надлежащего качества, не подлежащих возврату или обмену на аналогичный товар другого размера, формы, габарита, фасона, расцветки или комплектации» Постановлению Правительства РФ от 19.01.1998. № 55 он не вправе требовать обмена купленного изделия в порядке ст. 25 Закона «О защите прав потребителей» и ст. 502 ГК РФ.

### ВНИМАНИЕ!!!

С момента подписания Покупателем Гарантийного талона считается, что: Вся необходимая информация о купленном изделии и его потребительских свойствах предоставлена Покупателю в полном объёме, в соответствии со ст. 10 Закона "О защите прав потребителей"

Покупатель получил Руководство по эксплуатации приобретённого изделия на русском языке.

Покупатель ознакомлен и согласен с условиями гарантийного обслуживания и особенностями эксплуатации приобретённого изделия. Покупатель ознакомился с Памяткой по уходу за кондиционером и обязуется выполнять указанные в ней правила.

Покупатель претензий к внешнему виду и комплектности приобретённого изделия не имеет.

Подпись покупателя: \_\_\_\_\_  
подпись, расшифровка

Дата: \_\_\_\_\_ 20\_\_ года.

Заполняется продавцом



**ГАРАНТИЙНЫЙ ТАЛОН**  
сохраняется у клиента

Модель \_\_\_\_\_

Серийный номер \_\_\_\_\_

Дата продажи \_\_\_\_\_

Продавец \_\_\_\_\_

Адрес продавца \_\_\_\_\_

Телефон продавца \_\_\_\_\_

Подпись продавца \_\_\_\_\_

**Печать продавца**

Изымается мастером  
при обслуживании



**УНИВЕРСАЛЬНЫЙ ОТРЫВНОЙ ТАЛОН**  
на гарантийное обслуживание

Модель \_\_\_\_\_

Серийный номер \_\_\_\_\_

Дата приема в ремонт \_\_\_\_\_

№ заказ-наряда \_\_\_\_\_

Проявление дефекта \_\_\_\_\_

Ф.И.О.клиента \_\_\_\_\_

Адрес клиента \_\_\_\_\_

Телефон клиента \_\_\_\_\_

Дата ремонта \_\_\_\_\_

**Подпись мастера** \_\_\_\_\_

Заполняется установщиком



**ГАРАНТИЙНЫЙ ТАЛОН**  
сохраняется у клиента

Модель \_\_\_\_\_

Серийный номер \_\_\_\_\_

Дата продажи \_\_\_\_\_

Установщик \_\_\_\_\_

Адрес установщика \_\_\_\_\_

Телефон установщика \_\_\_\_\_

Подпись установщика \_\_\_\_\_

**Печать установщика**

Изымается мастером  
при обслуживании



**УНИВЕРСАЛЬНЫЙ ОТРЫВНОЙ ТАЛОН**  
на гарантийное обслуживание

Модель \_\_\_\_\_

Серийный номер \_\_\_\_\_

Дата приема в ремонт \_\_\_\_\_

№ заказ-наряда \_\_\_\_\_

Проявление дефекта \_\_\_\_\_

Ф.И.О.клиента \_\_\_\_\_

Адрес клиента \_\_\_\_\_

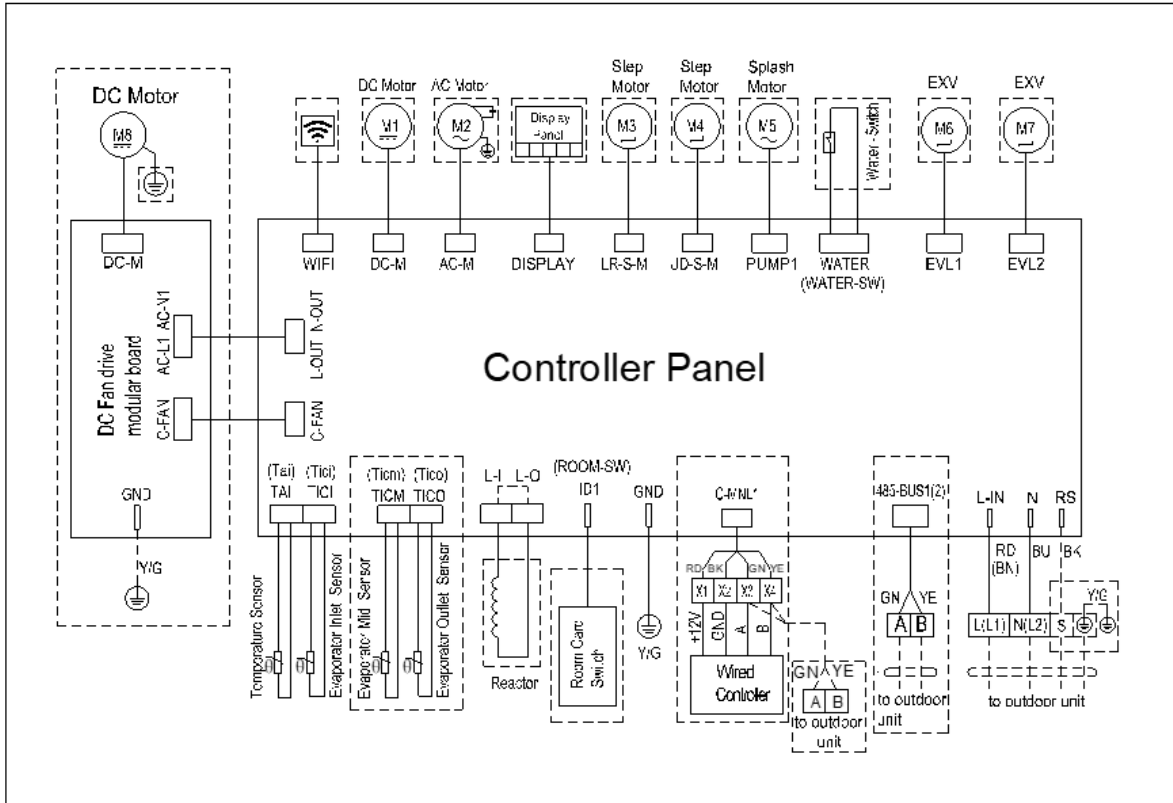
Телефон клиента \_\_\_\_\_

Дата ремонта \_\_\_\_\_

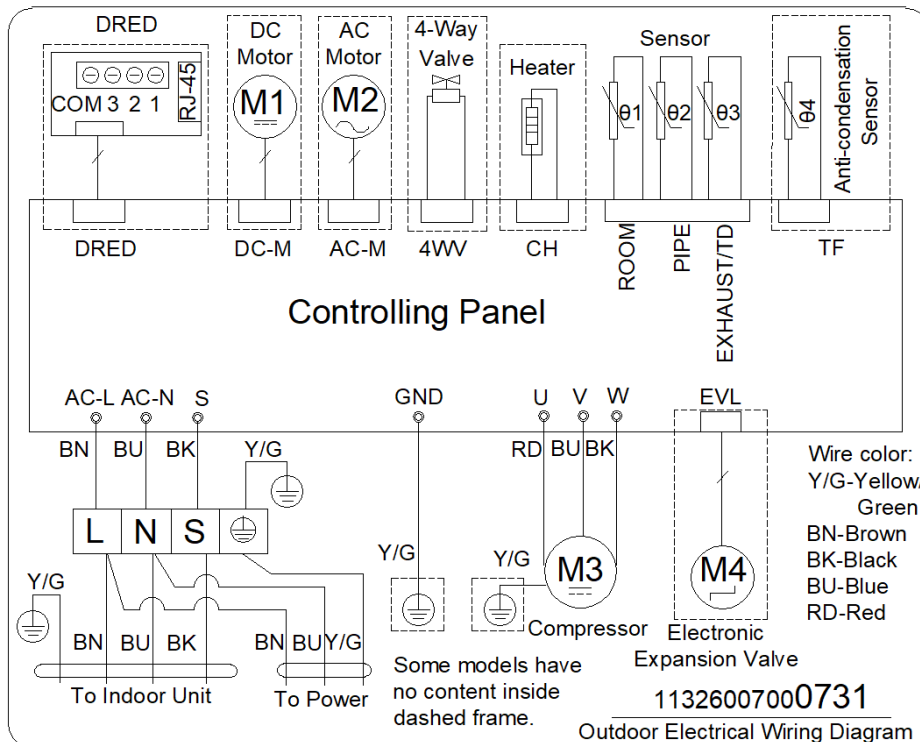
**Подпись мастера** \_\_\_\_\_

ПРИЛОЖЕНИЕ, Схемы электрические

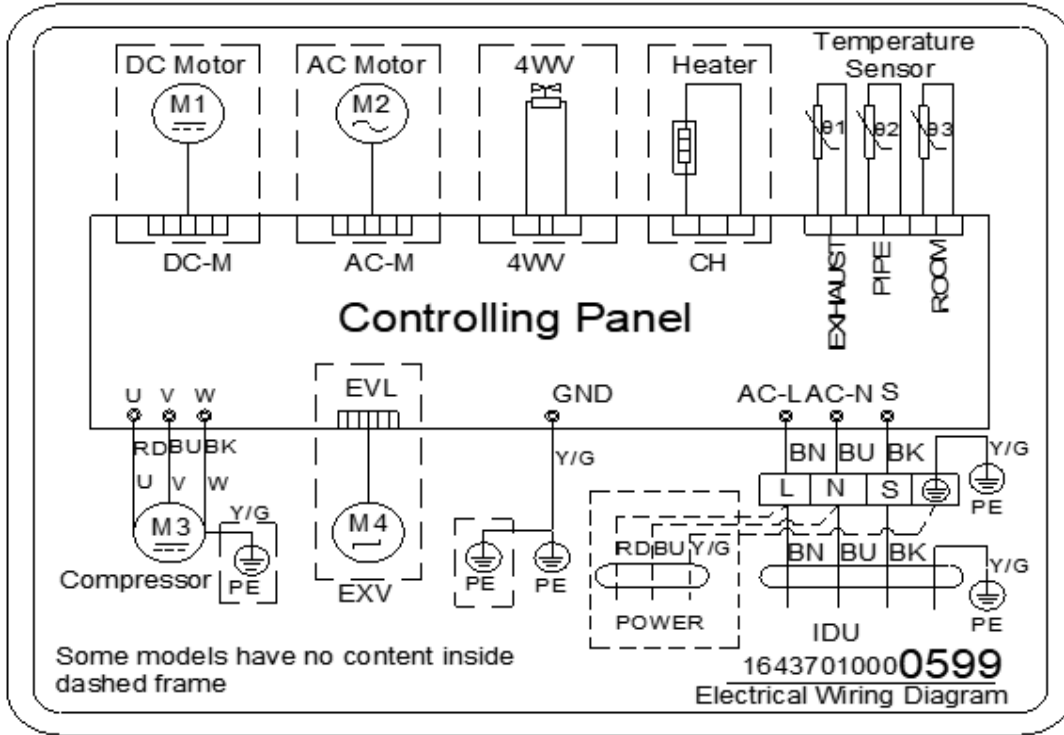
- Схема электрическая внутренних блоков



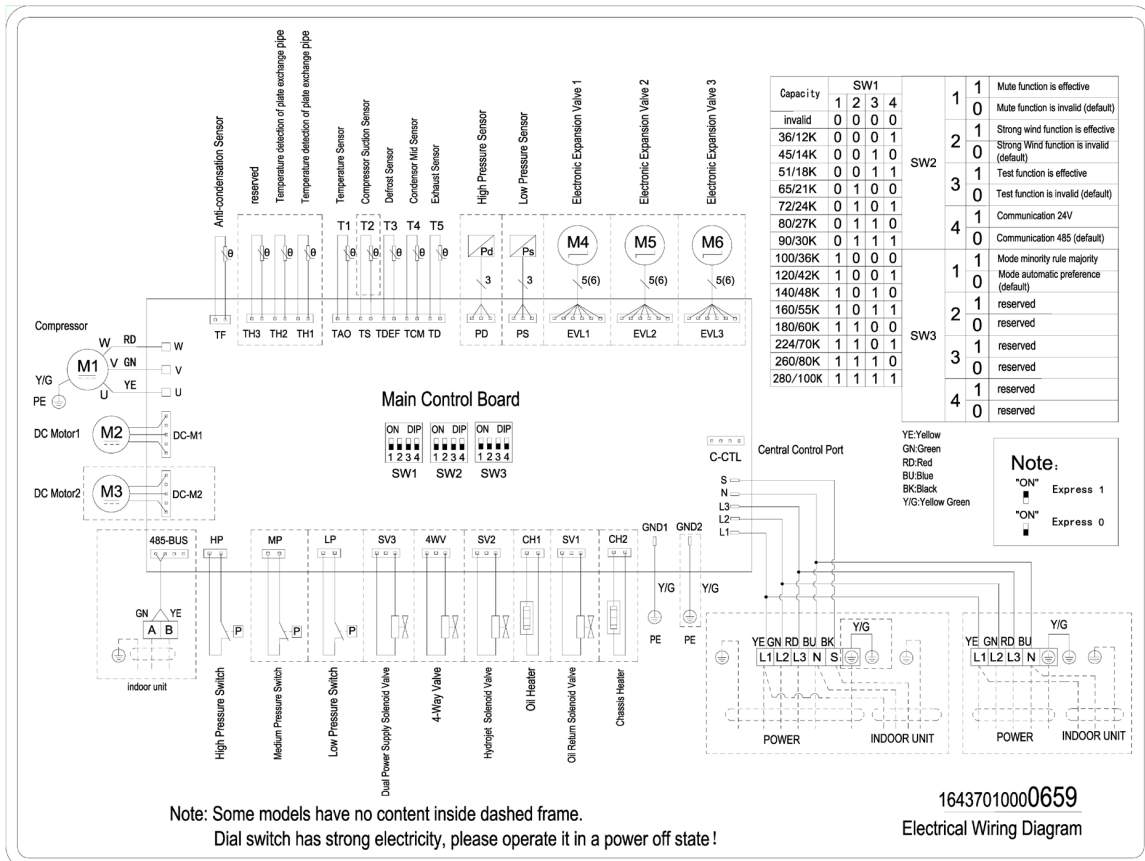
- Схема электрическая наружных блоков модели IUX-V12HRDC



- Схема электрическая наружных блоков моделей IUX-V18HRDC, IUX-V24HRDC, IUX-V36HRDC



- Схема электрическая наружных блоков моделей IUX-V48HRSDC, IUX-V60HRSDC





В соответствии с проводимой компанией политикой по постоянному совершенствованию выпускаемой продукции конструкция, внешний вид, а также технические характеристики могут быть изменены без предварительного уведомления. Информация о производителе содержится в сертификате соответствия.

[www.igc-aircon.com](http://www.igc-aircon.com)