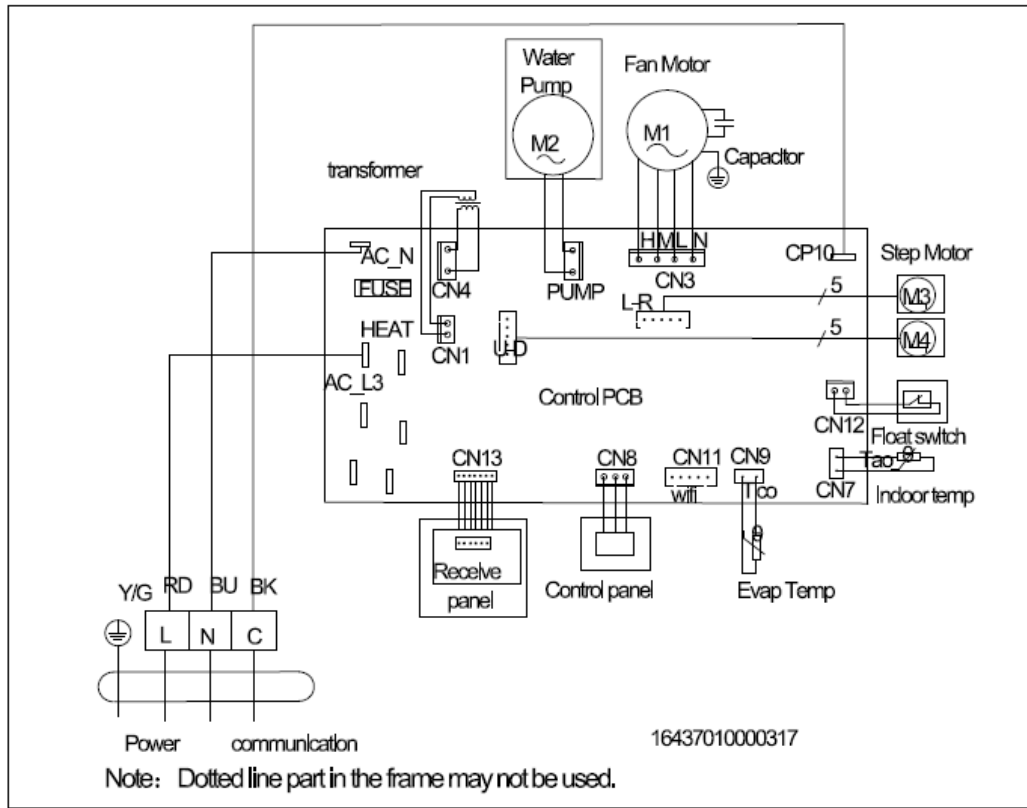


Электрические схемы мульти-сплит систем серии X

Кассетный тип

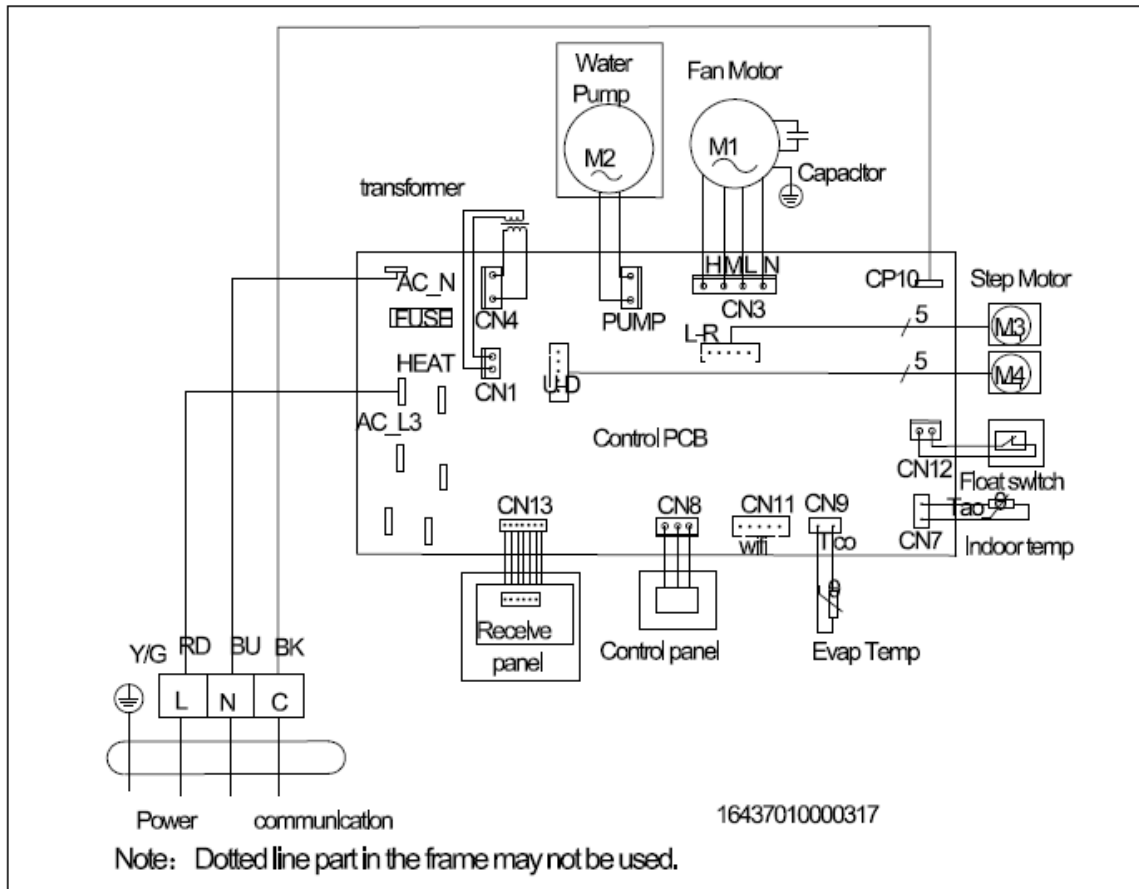
RCI-X09NH, RCI-X12NH, RCI-X18NH



Электрические схемы мульти-сплит систем серии X

Напольно-потолочный тип

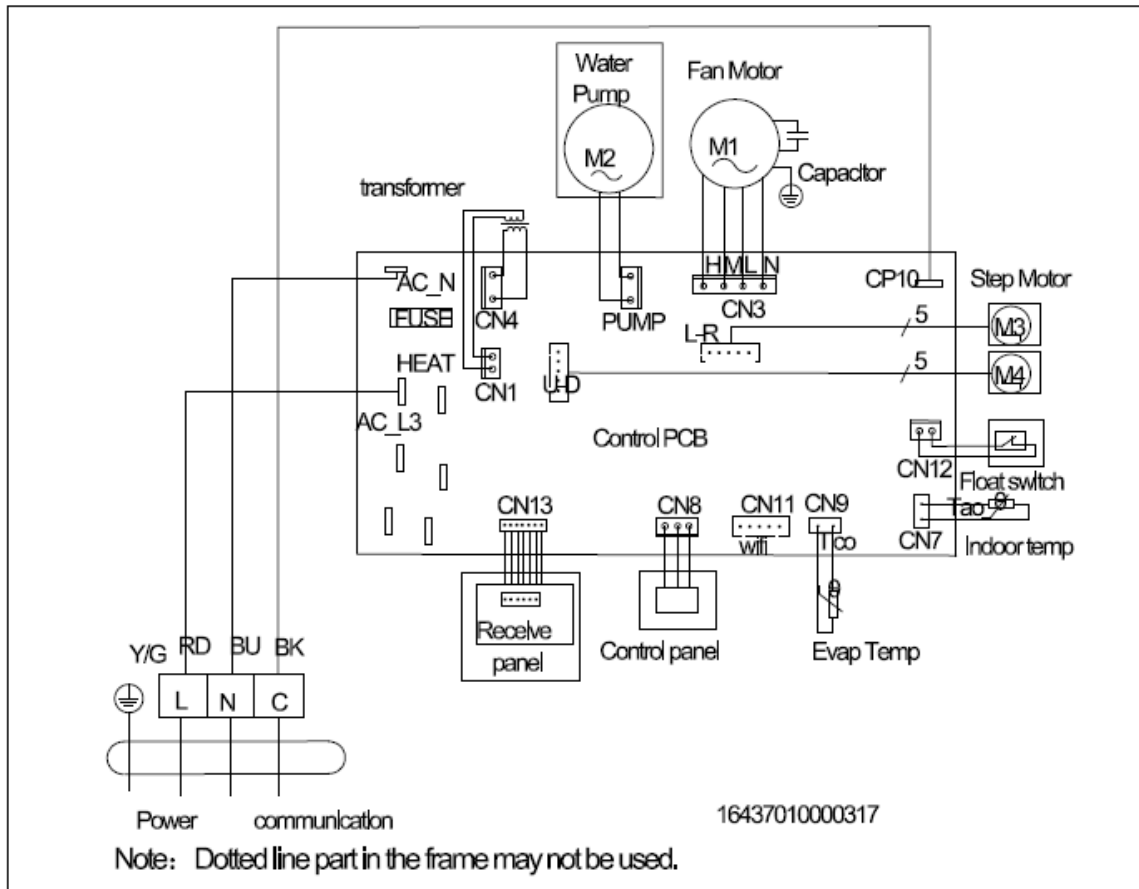
RAF-X09NH, RAF-X12NH, RAF-X18NH



Электрические схемы мульти-сплит систем серии X

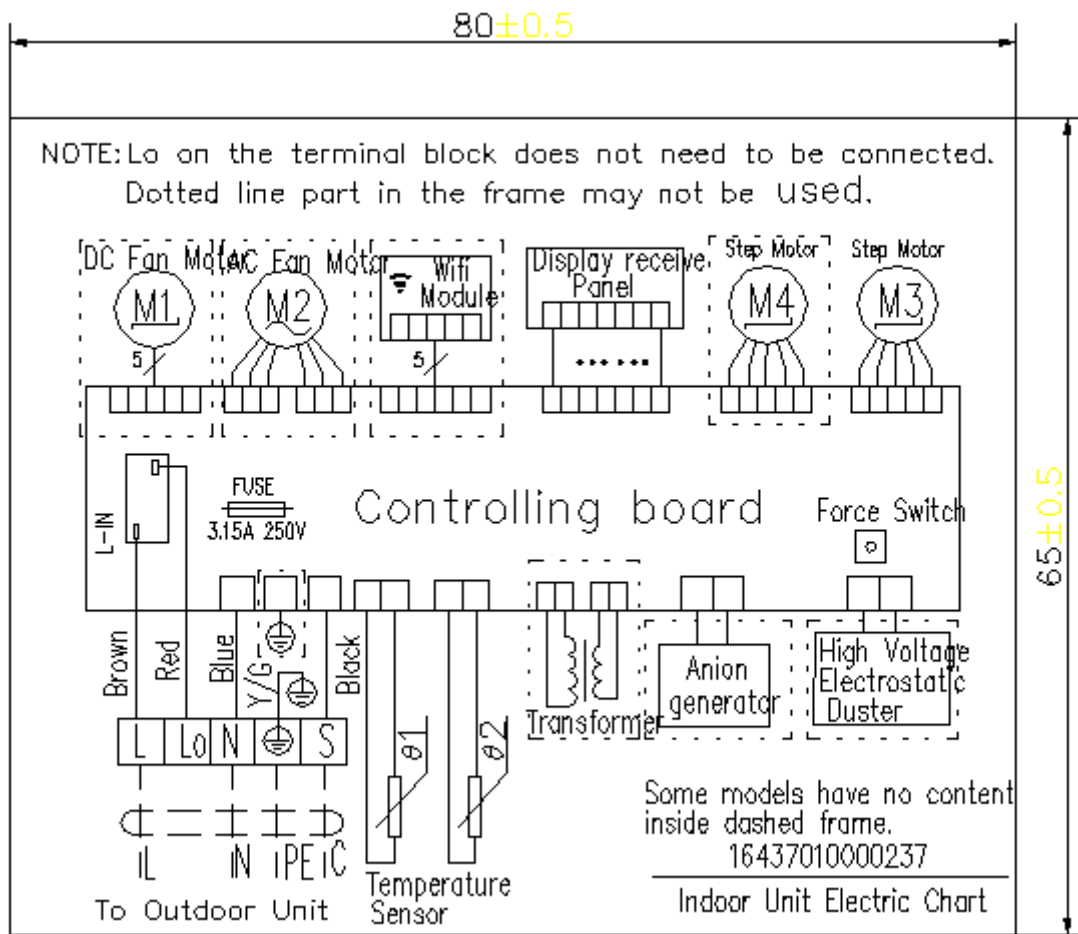
Канальный тип

RAD-X07NH, RAD-X09NH, RAD-X12NH, RAD-X18NH



Настенный тип

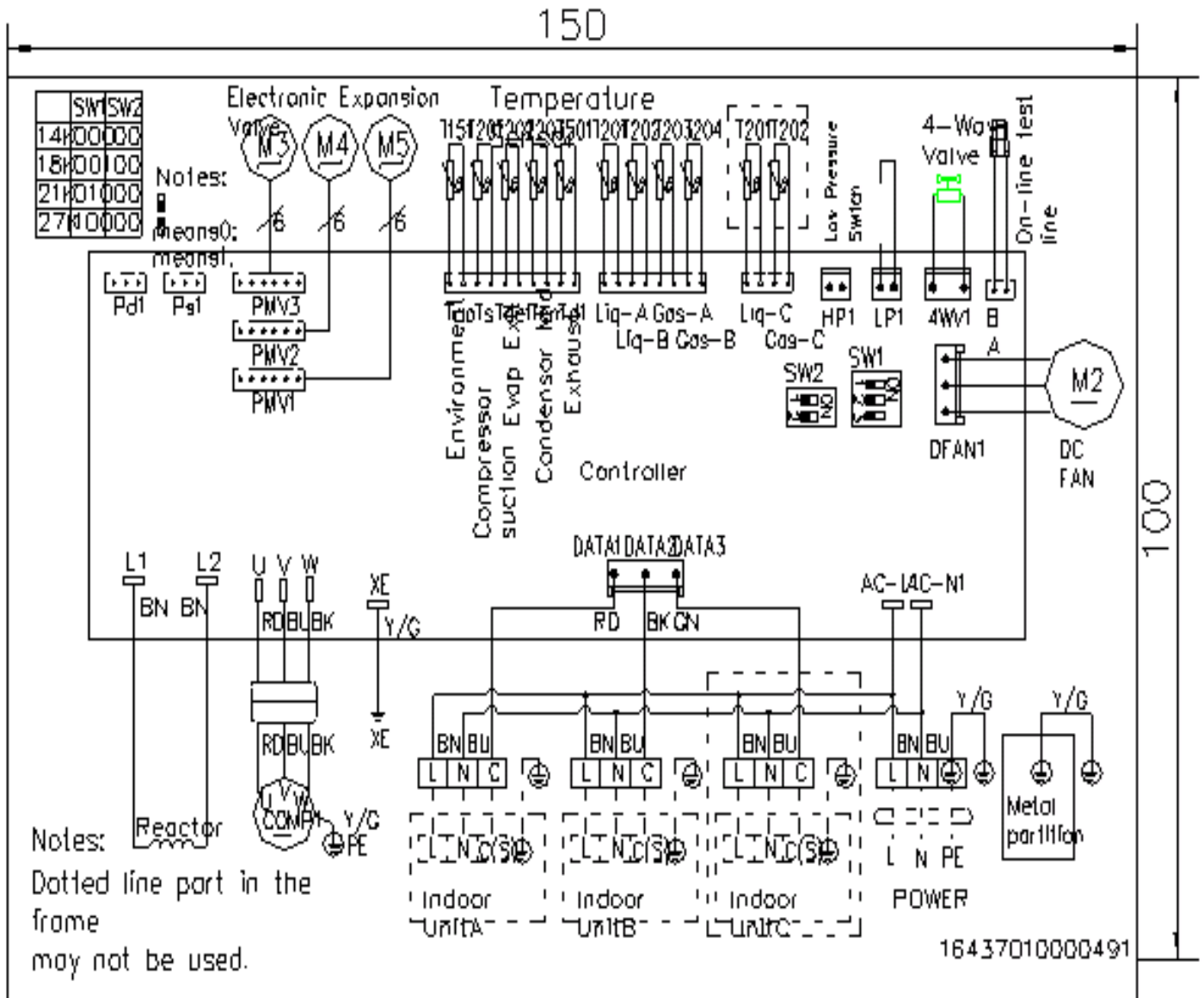
RAK-X07NH, RAK-X09NH, RAK-X12NH, RAK-X18NH



Электрические схемы мульти-сплит систем серии X

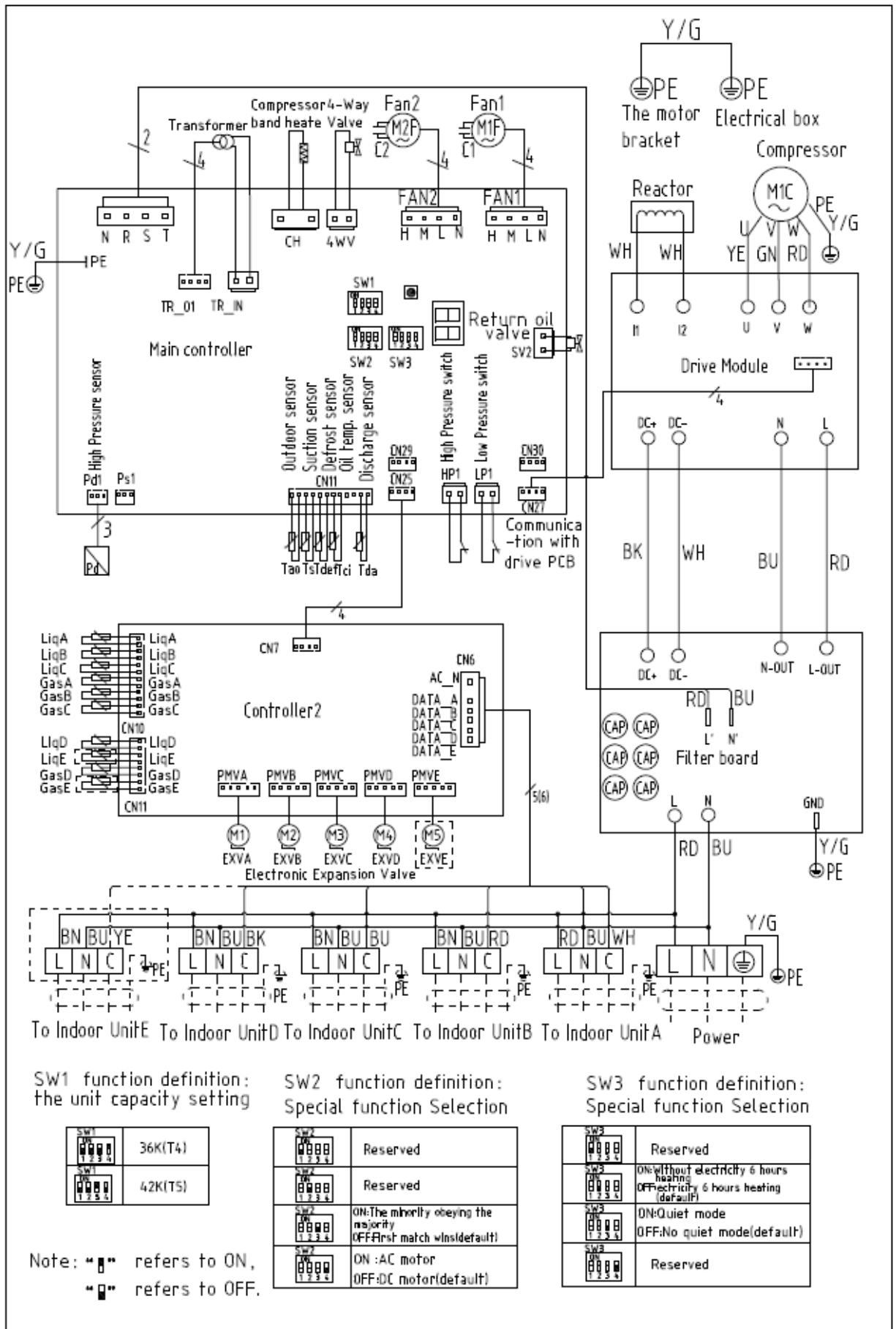
Наружные блоки

RAM2-X14UNH, RAM2-X18UNH, RAM3-X21UNH, RAM3-X27UNH



Электрические схемы мульти-сплит систем серии X

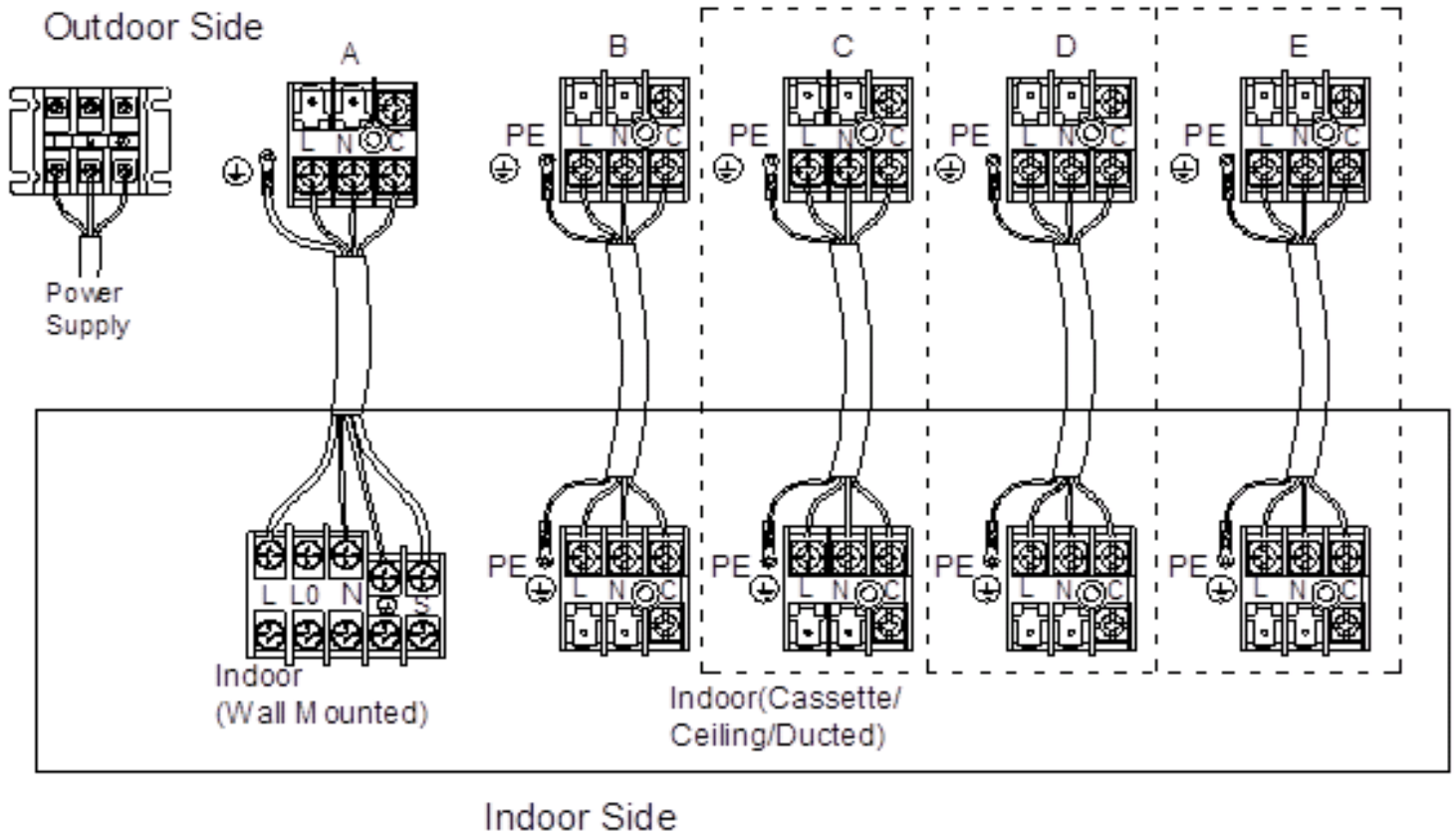
RAM4-X36UNH, RAM5-X42UNH



Электрические схемы мульти-сплит систем серии X

Межблочное электрическое подключение.

RAM2-X14UNH, RAM2-X18UNH, RAM3-X21UNH, RAM3-X27UNH,
RAM4-X36UNH, RAM5-X42UNH



Питание внутренних блоков от наружного по межблочному кабелю.

Питание наружных блоков:

- RAM2-X14UNH, RAM2-X18UNH, RAM3-X21UNH, RAM3-X27UNH – 3x2,5мм²
- RAM4-X36UNH, RAM5-X42UNH – 3x4,0мм²

Межблочное соединение 4x1,5мм²