

Мульти сплит-системы кондиционирования воздуха серии FREE MATCH

**РУКОВОДСТВО ПО ЭКСПЛУАТАЦИИ.
ПАСПОРТ**



www.igc-aircon.com

Благодарим вас за покупку нашего оборудования. Внимательно изучите данное руководство и храните его в доступном месте.

#igcaircon



Продукция сертифицирована

Содержание

1 Назначение, состав и принцип работы.....	3
2 Требования безопасности.....	5
3 Линейка внутренних и наружных блоков.....	6
4 Технические характеристики	8
5 Комбинации подключения внутренних блоков.....	11
6 Внутренние блоки.....	13
7 Управление.....	17
7.1 ИК-пульт RC-001E (YKR-P/001E).....	17
7.2 Проводной пульт WR-04(ХК-04).....	20
7.3 Проводной пульт WR-05(ХК-05).....	27
8 Условия эксплуатации.....	36
9 Гарантийные обязательства.....	37
Приложение 1. Схемы блоков электрические.....	40
Приложение 2. Габаритные и установочные размеры.....	46

Сертификат соответствия № ЕАЭС RU С-CN.АД07.В.03501/21

Внимание! При размещении фото кондиционера IGC в ваших социальных сетях с хештегом #igsaircon вы имеете возможность получить подарок от нашей компании. Присылайте ссылку публикации на почту info@informteh.ru

1 НАЗНАЧЕНИЕ, СОСТАВ И ПРИНЦИП РАБОТЫ

- Мульти сплит-системы кондиционирования воздуха с компрессором DC инверторного типа предназначены для создания комфортных микроклиматических условий в жилых, служебных, административных и других аналогичных помещениях.
- Мульти сплит-системы охлаждают, обогревают, осушают и вентилируют воздух в помещении методом рециркуляции одновременно в нескольких зонах обслуживания.
- В состав мульти сплит-системы входит один наружных блок и от одного до пяти внутренних блоков различного типа: настенного, кассетного, напольно-потолочного и канального (см.рис.1).
- Наружный и внутренние блоки соединяются межблочными коммуникациями (фреоновые трубки и электрические кабели).
- Мульти сплит - система управляется с помощью ИК-пультов, проводного контроллера или по сети Wi-Fi.
- В качестве хладоносителя применяется фреон R32

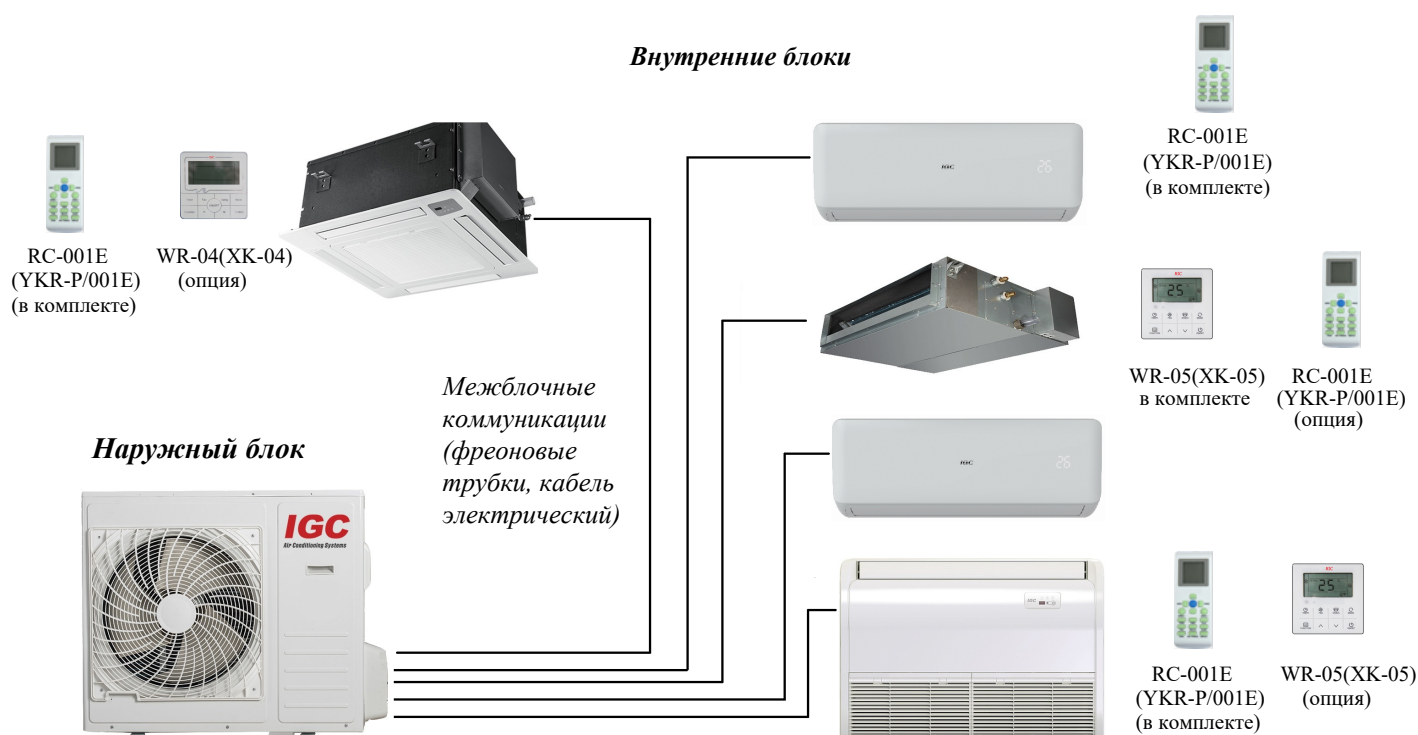


Рис.1- Состав мульти сплит-системы IGC

Внимание ! Диаметр труб фреонпровода от наружного до внутреннего блока должен соответствовать требованиям данного параметра внутреннего блока.

2 ТРЕБОВАНИЯ БЕЗОПАСНОСТИ

- **Предупредительные знаки по тексту**



Надпись "**ВНИМАНИЕ!**" - обозначает требования, несоблюдение которых может привести к тяжёлой травме или серьёзному повреждению оборудования.


Надпись "**ОСТОРОЖНО!**" - обозначает требования, несоблюдение которых может привести к серьёзной травме или летальному исходу.

- **ВНИМАНИЕ!** Перед началом эксплуатации внимательно ознакомьтесь с настоящей инструкцией
- Для решения вопросов по эксплуатации обращайтесь к авторизованному дилеру.
- **ВНИМАНИЕ!** При использовании оборудования не по назначению (раздел1) или в случае внесения несанкционированных изменений в конструкцию кондиционера ПРОИЗВОДИТЕЛЬ не несет гарантийных обязательств.
- Монтаж, установку и пусконаладку оборудования должны проводить аттестованные специалисты в соответствии с настоящей инструкцией и нормативной документацией.
- **ОСТОРОЖНО!** Кондиционер должен быть надежно заземлен во избежании поражения электрическим током или выхода оборудования из строя.
- Электрические подключения кондиционера проводить в соответствие с требованиями ПУЭ
- Кронштейны для установки должны выдерживать четырех кратный вес блоков и обеспечивать надежность при работе кондиционера.
- Кондиционер должен эксплуатироваться строго в температурном диапазоне, указанном в настоящем руководстве.
- Места размещения блоков должны соответствовать требованиям настоящей инструкции
- Кондиционер должен быть подключен к сети электропитания через автоматический выключатель соответствующего номинала.
- Кабели электропитания должны соответствовать техническим характеристикам настоящего руководства
- Сеть электропитания должна соответствовать требованиям технических характеристики оборудования.
- Блоки кондиционера должны быть установлены в местах доступных для удобного сервисного обслуживания
- Не устанавливайте кондиционер вблизи источников тепла, а также в местах с повышенной влажностью (ванные комнаты, зимние сады и т.п.)
- Не устанавливайте кондиционер в местах с повышенным содержанием в воздухе пыли, агрессивных химических веществ (солей, кислот, щелочей и т.п.).
- На морских побережьях с повышенным содержанием в воздухе морской соли необходимо использовать оборудование специального исполнения.
- Не устанавливайте кондиционер в местах хранения легковоспламеняющихся веществ.
- При любом виде обслуживания отключите кондиционер от сети электропитания.
- При работе кондиционера периодически проветривайте помещение.
- Не допускайте детей и людей с ограниченными психическими возможностями к эксплуатации кондиционера
- Не находитесь непосредственно под холодным воздушным потоком кондиционера, это может привести к простудным заболеваниям.



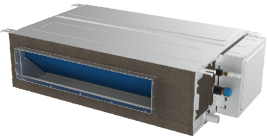

3 ЛИНЕЙКА НАРУЖНЫХ И ВНУТРЕННИХ БЛОКОВ

3.1 Линейка наружных блоков

Модель	RAM2-X14URH	RAM2- X18URH	RAM3-X21URH	RAM3-X27URH
Внешний вид				
Кол-во внутренних блоков	2	2	3	3

Модель	RAM4-X36URH	RAM5-X42URH
Внешний вид		
Кол-во внутренних блоков	4	5

3.2 Линейка внутренних блоков

Тип блока	Модели	Линейка производительности	Внешний вид
Кассетные	RCI-X09RH RCI-X12RH RCI-X18NH	09~18 BTU/h	
Напольно-потолочные	RAF-X09RH RAF-X12RH RAF-X18NH	09~18 BTU/h	
Канальные	RAD-X07RH RAD-X09RH RAD-X12RH RAD-X18NH RAD-X24RH	07~24 BTU/h	
Настенные	RAK-X07RH RAK-X09RH RAK-X12RH RAK-X18NH RAK-X24RH	07~24 BTU/h	

4 ТЕХНИЧЕСКИЕ ХАРАКТЕРИСТИКИ

4.1 Технические характеристики наружных блоков

Таблица 4.1

Модель		Ед. изм	RAM2-X14URH	RAM2-X18URH	RAM2-X21URH	RAM2-X27URH	RAM2-X36URH	RAM2-X42URH
Кол-во IDU для подключения			1~2	1~2	1~3	1~3	1~4	1~5
Производи-тельность	Охлаждение	кВт	4.1(1.8-4.51)	5.3(2.0-5.83)	6.2(2.2~6.71)	7.9(2.3~8.69)	10.50(2.5~11.0)	12(2.77~12.7)
	Обогрев	кВт	4.5(2.05-5.28)	5.6(2.21-6.16)	6.6(2.39~7.26)	8.2(2.45~9.02)	11.00(2.67~11.2)	13(2.96~13.1)
Электрические параметры	Источник питания	Ф/В/Гц	~220-240/50	~220-240/50	~220-240/50	~220-240/50	~220-240/50	~220-240/50
	Потреб. мощность при охлаждении	Вт	1240(198-2100)	1640(280-2300)	1920(350-2800)	2440(560-3400)	3950(680~4930)	4450(750~5450)
	Потреб. мощность при обогреве	Вт	1150(198-2100)	1480(280-2300)	1780(350-2800)	2210(560-3400)	3150(530~3850)	3750(600~4350)
	Номинальный ток (охлаждение&обогрев)	А	5,4/5	7.13/6.43	8.35/7.74	10.61/9.61	17.5/13.96	19.72/16.62
	Мах ток	А	12	13	14	16,5	23,5	24,5
	Мах потребляемая мощность	кВт	2,76	3	3	3,8	5,3	5,6
Показатели энерго-эффективности	SEER/SCOP	Вт/Вт	6.18/4.13(J)	6.13/4.09(F)	6.13/4.19(F)	6.19/4.08(F)	6.15/4.12(F)	6.14/4.04(F)
	Класс энергоэффективности	/	A++/A+	A++/A+	A++/A+	A++/A+	A++/A+	A++/A+
	EER/COP	Вт/Вт	3.31/3.91	3.23/3.78	3.23/3.71	3.23/3.71	2.66/3.49	2.70/3.47
Компрессор DC Inverter	Модель	/	KSN98D64UFZA3	KSN140D53UFZM3	KSN140D53UFZM3	KTM240D43UKUA2	KTF310D43UMT	KTF310D43UMT
	Количество	шт.	1	1	1	1	1	1
	Тип	/	Rotary	Роторный	Роторный	Роторный	Роторный	Роторный
	Бренд	/	GMCC	GMCC	GMCC	GMCC	GMCC	GMCC
	Мощность	Вт	3045	4345	4345	7555	10010	10010
	Потребляемая мощность	Вт	758	1100	1100	2050	2765	2765
	Электропитание	Ф/В/Гц	220~240,50,1	~220-240/50	~220-240/50	~220-240/50	~220-240/50	~220-240/50
	Номинальный ток	А	4,65	6,75	6,75	9,35	5,38	5,38
	Номинальная частота	Гц	60	60	60	60	60	60
	Холодильное масло	/	VG74/300мл	VG74/420мл	VG74/420мл	VG74/620мл	VG74/1000мл	VG74/1000мл
Рабочий диапазон частоты	Гц	10-120Hz	10-120	10-120	12~120	12~120	12~120	
Электродвигатель вентилятора DC Inverter	Модель	/	D-40-10L 310V/ AL	D-40-10L 310V/AL	D-65-10L 310V/ AL	D-65-10L 310V/ AL	D-310-120-8A	D-310-120-8A
	Бренд	/	jingma	jingma	jingma	jingma	WOLONG	WOLONG
	Количество	шт.	1	1	1	1	1	1
	Класс изоляции	/	E/B	E/B	E/B	E/B	E	E
	Степень защиты	/	IP24	IP24	IP24	IP24	IP24	IP24
	Потребляемая мощность	Вт	40	40	65	65	150	150
	Скорость вращения	об/мин	900	900	850	850	940	940
Крыльчатка	Материал	/	Пластик ABS	Пластик ABS	Пластик ABS	Пластик ABS	Пластик ABS	Пластик ABS
	Диаметр	мм	Ф440x132	Ф440x132	Ф553x146	Ф553x146	Ф550x125	Ф550x125
	Количество	шт.	1	1	1	1	1	1
Расход воздуха вентилятора	м ³ /ч	2600	2600	4100	4100	4000	4200	
Уровень шума	Уровень звукового давления	дБ(A)	53	54	56	57	61	61
	Уровень звуковой мощности	дБ(A)	63	64	66	67	68	68
Габаритные размеры	Блок (Ш*Г*В)	мм	785x300x555	785x300x555	900x350x700	900x350x700	985x395x808	985x395x808
	Упаковка (Ш*Г*В)	мм	900x380x615	900x380x615	1015x415x755	1015x415x755	1105x495x895	1105x495x895
Вес	Нетто	кг	30	30	41,5	44,5	74	75
	Брутто	кг	32,5	32,5	45	48	78	79
Хладагент	Тип	/	R32	R32	R32	R32	R32	R32
	Заводская заправка	кг	1	1,03	1,15	1,45	2,3	2,3
	Дозаправка при длине трубы более 5 м на один порт	г/м	25	25	25	25	25	25
Фреонопровод	Жидкостная труба	мм(дюйм)	2x6.35(1/4)	2x6.35(1/4)	3x6.35(1/4)	3x6.35(1/4)	4x6.35(1/4)	5x6.35(1/4)
	Газовая труба	мм(дюйм)	2x9.52(3/8)	2x9.52(3/8)	3x9.52(3/8)	3x9.52(3/8)	4x9.52(3/8)	5x9.52(3/8)
	Макс. общая длина (м)	м	40	40	60	60	80	80
	Мак. длина до внутреннего блока	м	25	25	30	30	35	35
	Мак. перепад по высоте между наружным и внутренним блоками	м	15	15	15	15	15	15
Мак. перепад по высоте между внутренними блоками	м	10	10	10	10	10	10	
Рабочий температурный диапазон окружающего воздуха (Охлаждение/Обогрев)	°C	-10~52/-15~24	-10~52/-15~24	-10~52/-15~24	-10~52/-15~24	-10~52/-15~24	-10~52/-15~24	-10~52/-15~24
Кабель питания (ODU)	п x мм ²	3x2.5	3x2,5	3x2.5	3x2.5	3x4	3x4	
Межблочный кабель (IDU&ODU)	п x мм ²	4x1.5	4x1.5	4x1.5	4x1.5	4x1.5	4x1.5	

Данные в таблице 4.1 получены в соответствии с ISO5151-2017 при следующих условиях:

- режим охлаждения при температуре (внутри) 27 C(DB)/19 C(WB), снаружи 35 C (DB)/24 C (WB)
- режим обогрева при температуре (внутри) 20 C/15 C(WB), снаружи 7 C(DB)/24 C (WB)

* Количество фреона в наружном блоке заправлено в расчете до 5 м длины трассы на один порт подключения

4.2 Технические характеристики внутренних блоков

• НАСТЕННЫЕ БЛОКИ

Таблица 4.2

Модель блока		Ед. изм	RAK-X07RH	RAK-X09RH	RAK-X12RH	RAK-X18RH	RAK-X24RH
Производительность	Охлаждение	кВт	2.05(1.13-2.70)	2.58(1.40-3.30)	3.50(1.70-3.70)	5.27(2.50-5.80)	6.90(2.90~7.30)
	Обогрев	кВт	2.15(0.98-2.50)	2.70(1.20-3.00)	3.50(1.50-3.70)	5.37(2.25-5.80)	7.05(2.10~8.00)
Электрические параметры	Источник питания	Ф/В/Гц	~220-240/50	~220-240/50	~220-240/50	~220-240/50	~220-240/50
	Потр. мощность при охлаждении	Вт	40(12~68)	40(12~68)	40(12~68)	63(16~88)	63(16~88)
	Потр. мощность при обогреве	Вт	40(12~68)	40(12~68)	40(12~68)	63(16~88)	63(16~88)
Электродвигатель вентилятора	Модель	/	YYK18-4B	YYK18-4B	YYK18-4B	D-310-30-8	D-310-50-8
	Бренд	/	WEILING	WEILING	WEILING	WEILING	WEILING
	Мощность	Вт	18	18	18	30	50
	Конденсатор	µF	1.5	1.5	1.5	/	/
	Скорость (Hi/Mi/Lo)	об/мин	1250	1250	1250	1330	1330
Расход воздуха		м³/ч	600	600	600	850	1300
Уровень шума	Уровень звукового давления	дВ(А)	40/36/32	40/36/32	41/36/33	44/41/35	46/42/37
	Уровень звуковой мощности	дВ(А)	51	54	52	57	60
Размеры	Блока (Ш*Г*В)	мм	750×285×200	750×285×200	750×285×200	900×310×225	1082*330*233
	Упаковка (Ш*Г*В)	мм	820×347×277	820×347×277	820×347×277	970×382×302	1135*390*302
Вес	Нетто	кг	8	8	8	11	15
	Брутто	кг	10	10	10	13	16,5
Фреон		/	R32	R32	R32	R32	R32
Параметры трубопровода	Жидкостная труба	мм(inch)	6.35(1/4)	6.35(1/4)	6.35(1/4)	6.35(1/4)	6.35(1/4)
	Газовая труба	мм(inch)	9.52(3/8)	9.52(3/8)	9.52(3/8)	12.7(1/2)	15.88(5/8)
	Дренажная труба	мм	16,5	16,5	16,5	16,5	16,5
Рабочий температурный диапазон окружающего воздуха (Охлаждение/Обогрев)		°C	16~30	16~30	16~30	16~30	16~30

• КАССЕТНЫЕ БЛОКИ

Таблица 4.3

Модель блока		Ед. изм	RCI-X09RH	RCI-X12RH	RCI-X18RH
Производительность	Охлаждение	кВт	2.80(1.50-3.55)	3.52(1.70-3.70)	5.28(2.50-5.6)
	Обогрев	кВт	3.00(1.60-3.81)	3.81(2.03-4.42)	5.60(3.03-7.03)
Электрические параметры	Источник электропитания	Ф/В/Гц	~220-240/50	~220-240,50,1	~220-240/50
	Потребляемая мощность	Вт	40(12~68)	40(12~68)	40(12~68)
Электродвигатель вентилятора	Модель	/	XD30D-ZL	XD30D-ZL	XD30D-ZL
	Бренд	/	Panasonic	Panasonic	Panasonic
	Мощность	Вт	30	30	30
	Конденсатор	µF	/	/	/
	Скорость (Hi/Mi/Lo)	об/мин	720/610/530	720/610/530	840/720/660
Расход воздуха		м³/ч	700/620/530	700/620/530	760/650/580
Уровень звукового давления		дВ(А)	42/36/32	42/36/32	45/40/38
Уровень звуковой мощности		дВ(А)	52	52	56
Размеры блока без панели (ШхГхВ)		мм	570×570×260	570×570×260	570×570×260
Размеры упаковки без панели (ШхГхВ)		мм	720×650×290	720×650×290	720×650×290
Размер панели (ШхГхВ)		мм	650×650×55	650×650×55	650×650×55
Размер упаковки панели (ШхГхВ)		мм	710×710×80	710×710×80	710×710×80
Вес	Нетто корпуса без панели	кг	14,5	14,5	15
	Брутто корпуса без панели	кг	17	17	17,5
	Нетто панели	кг	2,2	2,2	2,2
	Брутто панели	кг	3,7	3,7	3,7
Фреон		/	R32	R32	R32
Параметры трубопровода	Жидкостная труба	мм(дюйм)	6.35(1/4)	6.35(1/4)	6.35(1/4)
	Газовая труба	мм(дюйм)	12.7(1/2)	12.7(1/2)	12.7(1/2)
	Дренажная труба	мм	20	20	20
Рабочий температурный диапазон окружающего воздуха		°C	16~30	16~30	16~30

• НАПОЛЬНО-ПОТОЛОЧНЫЕ БЛОКИ

Таблица 4.4

Модель блока		Ед. изм	RAF-X09RH	RAF-X12RH	RAF-X18RH
Производительность	Охлаждение	кВт	2.80(1.50-3.55)	3.60(1.70-3.70)	5.30(2.50-5.6)
	Обогрев	кВт	3.00(1.60-3.81)	3.9(2.03-4.42)	5.80(3.03-7.03)
Электрические параметры	Источник электропитания	Ф/В/Гц	~220-240/50	~220-240,50,1	~220-240/50
	Потребляемая мощность	Вт	70(20-125)	70(20-125)	80(20-125)
Электродвигатель вентилятора	Модель	/	FP40D-ZL 310V	FP40D-ZL 310V	FP40D-ZL 310V
	Бренд	/	wolong	wolong	wolong
	Мощность	Вт	40	40	40
	Конденсатор	µF	/	/	/
	Скорость (Hi/Mi/Lo)	об/мин	850/730/ 630	850/730/ 630	950/790/ 690
Расход воздуха (Hi/Mi/Lo)		м ³ /ч	840/700/580	840/700/580	900/720/600
Уровень звукового давления (Hi/Mi/Lo)		дБ(А)	40/34/31	40/34/31	42/35/33
Уровень звуковой мощности		дБ(А)	55	55	58
Габаритные размеры	Блока (Ш*Г*В)	мм	1000×690×235	1000×690×235	1000×690×235
	Упаковки (Ш*Г*В)	мм	1080×770×325	1080×770×325	1080×770×325
Вес	Нетто	кг	27	27	28
	Брутто	кг	32,5	32,5	33,5
Фреон		/	R32	R32	R32
Параметры трубопровода	Жидкостная труба	мм	Ф6.35	Ф6.35	Ф6.35
	Газовая труба	мм	Ф12.7	Ф12.7	Ф12.7
	Дренажная труба	мм	R3/4in(DN20)	R3/4in(DN20)	R3/4in(DN20)
Рабочий температурный диапазон окружающего воздуха (Охлаждение/Обогрев)		°C	16~30	16~30	16~30

• КАНАЛЬНЫЕ БЛОКИ

Таблица 4.5

Модель блока		Ед. изм	RAD-X07RH	RAD-X09RH	RAD-X12RH	RAD-X18RH	RAD-X24RH
Производительность	Охлаждение	кВт	2.20(1.13-2.70)	2.60(1.50-3.55)	3.60(1.71-3.85)	5.10(2.50-5.80)	7.10(3.47-7.55)
	Обогрев	кВт	2.50(1.34-3.17)	2.90(1.70-3.65)	4.00(1.90-3.92)	5.80(2.84-6.40)	7.50(3.67-7.88)
Электрические параметры	Источник электропитания	Ф/В/Гц	220~240,50,1	220~240,50,1	220~240,50,1	220~240,50,1	220~240,50,1
	Потребляемая мощность	Вт	55	55	55	75	90
Электродвигатель вентилятора	Модель	/	FP40B-ZL	FP40B-ZL	FP40B-ZL	FP90C-ZL	FP110A-ZL
	Бренд	/	KAIBANG	KAIBANG	KAIBANG	KAIBANG	Panasonic
	Мощность	Вт	40	40	40	55	65
	Конденсатор	µF	/	/	/	/	/
	Скорость (Hi/Mi/Lo)	об/мин	1020/870/780	1020/870/780	1050/900/800	1020/870/800	1030/820/740
Расход воздуха (Hi/Mi/Lo)		м ³ /ч	600/450/380	600/450/380	680/560/450	860/660/600	1150/880/780
Уровень звукового давления (Hi/Mi/Lo)		дБ(А)	37/33/30	37/33/30	38/34/31	39/35/33	41/38/36
Уровень звуковой мощности		дБ(А)	53	53	53	54	55
Статическое давление		Па	10/30	10/30	10/30	10/30	10/30
Габаритные размеры	Блока (Ш*Г*В)	мм	700×470×200	700×470×200	700×470×200	1000×470×200	1300×470×200
	Упаковки (Ш*Г*В)	мм	1005×580×275	1005×580×275	1005×580×275	1305×580×275	1610×580×275
Вес	Нетто	кг	18,5	18,5	18,5	24	29
	Брутто	кг	22	22	22	28	33
Фреон		/	R32	R32	R32	R32	R32
Параметры трубопровода	Жидкостная труба	мм	6.35(1/4)	6.35(1/4)	6.35(1/4)	6.35(1/4)	6.35(1/4)
	Газовая труба	мм	9.52(3/8)	9.52(3/8)	9.52(3/8)	12.7(1/2)	12.7(1/2)
	Дренажная труба	мм	16,5	16,5	16,5	16,5	16,5
Рабочий температурный диапазон окружающего воздуха (Охлаждение/Обогрев)		°C	16~30	16~30	16~30	16~30	16~30

Данные в таблицах получены в соответствии с ISO5151-2017 при следующих условиях:

- режим охлаждения при температуре (внутри) 27 C(DB)/19 C(WB), снаружи 35 C (DB)/24 C(WB)
- режим обогрева при температуре (внутри) 20 C/15 C(WB), снаружи 7 C(DB)/24 C (WB)

5 КОМБИНАЦИИ ВНУТРЕННИХ БЛОКОВ ПРИ ПОДКЛЮЧЕНИИ

- При подборе оборудования следует учитывать, что если суммарная номинальная мощность внутренних блоков превышает номинальную мощность наружного блока, то при одновременном включении всех внутренних блоков работу, мощность каждого внутреннего блока будет ниже его номинального значения.
- В таблице 5.1 представлены рекомендуемые производителем комбинации внутренних блоков при подключении к наружному блоку

Таблица 5.1

Модель	Рекомендуемые комбинации		
	Один блок	Два блока	
RAM2-X14URN	7	7+7	9+12
	9	7+9	—
	12	9+9	—
	18	7+12	—

Модель	Рекомендуемые комбинации		
	Один блок	Два блока	
RAM2-X18URN	7	7+7	9+12
	9	7+9	12+12
	12	7+12	—
	18	9+9	—

Модель	Рекомендуемые комбинации				
	Один блок	Два блока		Три блока	
RAM3-X21URN	7	7+7	9+12	7+7+7	9+9+12
	9	7+9	9+18	7+7+9	—
	12	7+12	12+12	7+7+12	—
	18	7+18	—	7+9+9	—
	—	9+9	—	9+9+9	—

Модель	Рекомендуемые комбинации				
	Один блок	Два блока		Три блока	
RAM3-X27URN	7	7+7	9+12	7+7+7	7+9+12
	9	7+9	9+18	7+7+9	7+12+12
	12	7+12	9+24	7+7+12	9+9+9
	18	7+18	12+12	7+7+18	9+9+12
	—	9+9	12+18	7+9+9	9+12+12

Продолжение таблицы см. на стр 12

Модель	Рекомендуемые комбинации								
	Один	Два блока		Три блока			Четыре блока		
RAM4-X36URN	7	7+12	18+18	7+7+7	7+12+12	9+12+12	7+7+7+7	7+7+12+12	7+12+12+12
	9	7+18	—	7+7+9	7+12+18	9+12+18	7+7+7+9	7+7+12+18	7+12+12+18
	12	9+9	—	7+7+12	7+12+24	9+12+24	7+7+7+12	7+7+18+18	9+9+9+9
	18	9+12	—	7+7+18	7+18+18	9+18+18	7+7+7+18	7+9+9+9	9+9+9+12
	24	9+18	—	7+7+24	9+9+9	12+12+12	7+7+7+24	7+9+9+12	9+9+9+18
	—	12+12	—	7+9+9	9+9+12	12+12+18	7+7+9+9	7+9+9+18	9+9+12+12
	—	12+18	—	7+9+12	9+9+18	12+12+24	7+7+9+12	7+9+9+24	9+9+12+18
	—	12+24	—	7+9+18	9+9+24	12+18+18	7+7+9+18	7+9+12+12	9+12+12+12
	—	—	—	7+9+24	—	—	7+7+9+24	7+9+12+18	9+12+12+18
	—	—	—	—	—	—	—	7+9+18+18	12+12+12+12

Модель	Рекомендуемые комбинации					
	Один блок	Два блока		Три блока		
RAM5-X42URN	7	7+12	18+18	7+7+7	7+12+12	9+12+12
	9	7+18	—	7+7+9	7+12+18	9+12+18
	12	9+9	—	7+7+12	7+12+24	9+12+24
	18	9+12	—	7+7+18	7+18+18	9+18+18
	24	9+18	—	7+7+24	9+9+9	12+12+12
	—	12+12	—	7+9+9	9+9+12	12+12+18
	—	12+18	—	7+9+12	9+9+18	12+12+24
	—	12+24	—	7+9+18	9+9+24	12+18+18
	—	—	—	7+9+24	—	—
	—	—	—	—	—	—

Модель	Рекомендуемые комбинации							
	Четыре блока				Пять блоков			
RAM5-X42URN	7+7+7+7	7+7+12+12	7+12+12+12	7+7+7+7+7	7+7+7+12+18	7+7+12+12+12	7+12+12+12+12	
	7+7+7+9	7+7+12+18	7+12+12+18	7+7+7+7+9	7+7+7+12+24	7+7+12+12+18	9+9+9+9+9	
	7+7+7+12	7+7+18+18	9+9+9+9	7+7+7+7+12	7+7+7+18+18	7+9+9+9+9	9+9+9+9+12	
	7+7+7+18	7+9+9+9	9+9+9+12	7+7+7+7+18	7+7+9+9+9	7+9+9+9+12	9+9+9+9+18	
	7+7+7+24	7+9+9+12	9+9+9+18	7+7+7+7+24	7+7+9+9+12	7+9+9+9+18	9+9+9+12+12	
	7+7+9+9	7+9+9+18	9+9+12+12	7+7+7+9+9	7+7+9+9+18	7+9+9+9+24	9+9+9+12+18	
	7+7+9+12	7+9+9+24	9+9+12+18	7+7+7+9+12	7+7+9+9+24	7+9+9+12+12	9+9+12+12+12	
	7+7+9+18	7+9+12+12	9+12+12+12	7+7+7+9+18	7+7+9+12+12	7+9+9+12+18	9+12+12+12+12	
	7+7+9+24	7+9+12+18	9+12+12+18	7+7+7+9+24	7+7+9+12+18	7+9+12+12+12	—	
	—	7+9+18+18	12+12+12+12	7+7+7+12+12	7+7+9+18+18	7+9+12+12+18	—	

6 ВНУТРЕННИЕ БЛОКИ

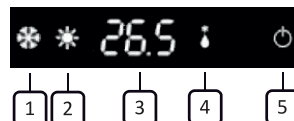
6.1 Блоки настенного типа (РАК)

- Внешний вид блока



RC-001E (YKR-P/001E) (в комплекте)

- Панель индикации внутреннего блока



1. Индикатор работы режима охлаждения
2. Индикатор работы режима обогрева
3. Индикатор температуры
4. Индикатор работы режима осушения
5. Индикатор питания

Рисунок 6.1

- **Уход и обслуживание**

Внимание! Перед началом обслуживания и чистки отключите блок от сети электропитания

➤ Чистка внешних поверхностей корпуса блока

- Чистку поверхностей блока производить сухой или слегка смоченной в воде мягкой тканью.
- Температура воды должна быть не выше 40С
- Запрещается использовать для чистки абразивные моющие средства
- Запрещается использовать для чистки растворители, ацетон, бензин и другие химически активные вещества.
- Не подвергайте блок ударным нагрузкам
- При касании на поверхности корпуса могут оставаться следы пальцев рук. Для удаления протрите их мягкой сухой тканью.

➤ Чистка фильтра воздуха

- Для нормальной работы блока и обеспечения заявленной производительности периодически производите чистку фильтра-сетки
- Для чистки фильтра-сетки необходимо извлечь его из корпуса блока. Для этого откройте крышку передней панели блока и потяните фильтр вниз и на себя (см. рисунок 6.2)

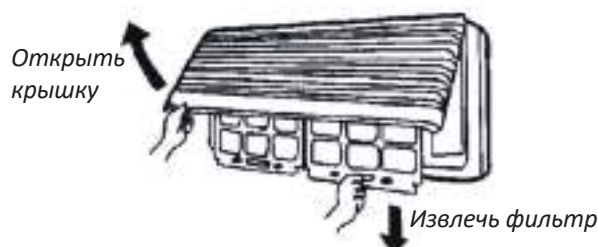


Рисунок 6.2

- Удалите пыль и грязь с фильтра пылесосом или под струей теплой воды. Температура воды должна быть не выше 40 С.
- Высушите фильтр, избегая прямого солнечного излучения
- Установите фильтр в корпус передней панели и закройте крышку

- **Блоки кассетного типа (RCI)**

- **Внешний вид блока**

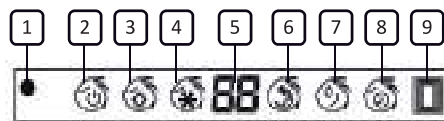


RC-001E
(YKR-P/001E)
(в комплекте)



WR-04(XK-04)
(опция)

- **Панель индикации внутреннего блока**



1. Кнопка включение/выключение автоматического режима
2. Индикатор работы
3. Индикатор работы в режиме обогрева
4. Индикатор работы в режиме охлаждения
5. Индикатор целевой температуры
6. Индикатор ночного режима работы
7. Индикатор работы в режиме осушения
8. Индикатор работы таймера
9. Приёмник ИК-сигналов

Рисунок 6.3

- **Уход и обслуживание**

Внимание! Перед началом обслуживания и чистки отключите блок от сети электропитания.

- Не касайтесь металлических частей блоков

- **Чистка внешних поверхностей корпуса блока**

- Чистку поверхностей блока производить сухой или слегка смоченной в воде мягкой тканью.
- Температура воды должна быть не выше 40С
- Запрещается использовать для чистки абразивные моющие средства
- Запрещается использовать для чистки растворители, ацетон, бензин и другие химически активные вещества
- Не подвергайте блок ударным нагрузкам
- При касании на поверхности корпуса могут оставаться следы пальцев рук. Для удаления протрите их мягкой сухой тканью.

➤ **Чистка фильтра воздуха**

Для нормальной работы блока и обеспечения заявленной производительности периодически производите чистку фильтра-сетки

- Для чистки фильтра-сетки необходимо извлечь его из корпуса блока. Для этого откройте крышку передней панели блока и потяните фильтр вниз и на себя (см. рисунок 6.4)

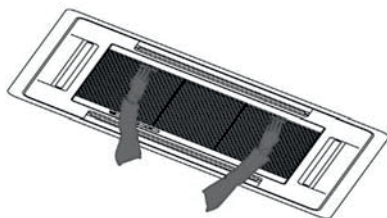


Рисунок 6.4

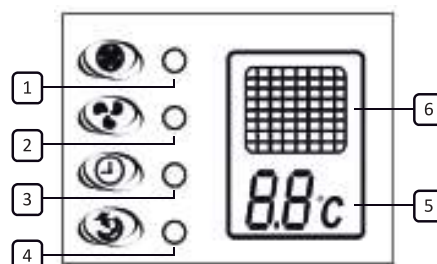
- Удалите пыль и грязь с фильтра пылесосом или под струей теплой воды. Температура воды должна быть не выше 40 С
- Высушите фильтр, избегая прямого солнечного излучения
- Установите фильтр в корпус передней панели и закройте крышку

- **Блоки напольно-потолочного типа (RAF)**

- **Внешний вид блока**



- **Панель индикации внутреннего блока**



1. Кнопка включение/выключение
2. Индикатор работы
3. Индикатор работы таймера
4. Индикатор ночного режима работ
5. Индикатор целевой температуры
6. Приёмник ИК-сигналов

Рисунок 6.5

- **Уход и обслуживание**

Внимание! Перед началом обслуживания и чистки отключите блок от сети электропитания.
- Не касайтесь металлических частей блоков

- **Чистка внешних поверхностей корпуса блока**

- Чистку поверхностей блока производить сухой или слегка смоченной в воде мягкой тканью.
- Температура воды должна быть не выше 40С
- Запрещается использовать для чистки абразивные моющие средства
- Запрещается использовать для чистки растворители, ацетон, бензин и другие химически активные вещества
- Не подвергайте блок ударным нагрузкам
- При касании на поверхности корпуса могут оставаться следы пальцев рук. Для удаления протрите их мягкой сухой тканью.

➤ **Чистка фильтра воздуха**

Для нормальной работы блока и обеспечения заявленной производительности периодически производите чистку фильтра-сетки

- Для чистки фильтра-сетки необходимо извлечь его из корпуса блока. Для этого откройте крышку передней панели блока и потяните фильтр вниз и на себя (см. рисунок 6.6)

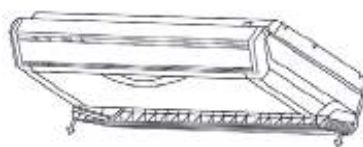


Рисунок 6.6

- Удалите пыль и грязь с фильтра пылесосом или под струей теплой воды. Температура воды должна быть не выше 40 С
- Высушите фильтр, избегая прямого солнечного излучения
- Установите фильтр в корпус передней панели и закройте крышку

- **Блоки канального типа (RAD)**
- **Внешний вид блока**



Рисунок 6.7

- Для управления ИК-пультом необходимо направить его на приемник сигнала , который находится в проводном пульте
- Максимальное расстояние от ИК- пульта до приемника ИК-сигнала проводного пульта должно быть не более 8м
- При управлении не должно быть препятствий между ИК- пультом и приемником ИК- сигнала проводного пульта

➤ **Чистка фильтра воздуха**

- Для нормальной работы блока и обеспечения заявленной производительности периодически производите чистку фильтра- сетки
 - Для чистки фильтра- сетки необходимо извлечь его из корпуса блока. Для этого открутите самонарезающие винты, которые фиксируют фланец к корпусу.
 - Извлеките фильтр
 - Удалите пыль и грязь с фильтра пылесосом или под струей теплой воды. Температура воды должна быть не выше 40 С
 - Высушите фильтр, избегая прямого солнечного излучения
 - Установите фильтр в корпус и закрепите фланец самонарезающими винтами

➤ **Подключение воздуховодов**

- Длина и параметры воздуховодов должны быть рассчитаны в соответствии с внешним статическим давлением вентилятора (см. технические характеристики табл.4.5
- Неправильный расчет и подбор воздуховодов может привести к обмерзанию теплообменника внутреннего блока и выхода из строя электродвигателя вентилятора.

7 УПРАВЛЕНИЕ КОНДИЦИОНЕРОМ

- Управление кондиционером производится с помощью ИК-пульты модели RC-001E (YKR-P/001E), проводных пультов WR-05 (XK-05) и WR-04 (XK-04), а также по сети Wi-Fi.
- Порядок подключения и управления по сети Wi-Fi см. инструкцию "Управление кондиционерами IGC по сети Wi-Fi"
- **ИК- пульт управления RC-001E (YKR-P/001E)** (рис.7.1)
- Температура воздуха, задаваемая с пульта управления в диапазоне 16~30°C
- Для управления кондиционером направьте пульт на приемник ИК- сигнала, который располагается на панели внутреннего блока или в проводном контроллере.
- При прохождении сигнала с пульта во внутреннем блоке раздается звуковой сигнал.
- Расстояние между пультом и приемником ИК- сигнала должно быть не более 8м, при этом угол управления не более 45°.
- Лампа дневного освещения может уменьшать эффективность прохождения сигнала.
- Не роняйте пульт и не ударяйте пульт!
- Не допускайте воды внутрь пульта и не храните в местах с повышенной влажностью
- Не протирайте пульт растворителями, бензином, ацетоном и другими аналогичными химически активными веществами

7.1 ИК-пульт RC-001E (YKR-P/001E)(рис.7.1)

Внимание! Кнопки и индикация, не обозначенные на рисунках 7.1 и 7.2 не имеют соответствующих функций в кондиционере

- Кнопки пульта:

- 1, 4 - Увеличение, уменьшение температуры
- 2- ВКЛ/ВЫКЛ
- 3- SPEED- Скорость вентилятора
- 5- SWING -Качание горизонтальных жалюзи
- 6- iFavor - Режим предпочтительных настроек
- 7- SLEEP (COH) - Функция отдыха и сна
- 8- DISPLAY- Подсветка панели индикации на внутреннем блоке
- 9 - TIMER- Функция таймера
- 10 - iFeel- Индикация температуры в помещении
- 11- TURBO-Режим сверхвысокой скорости вентилятора
- 12- MODE- режим работы кондиционера AUTO, COOL, DRY, HEAT, FAN

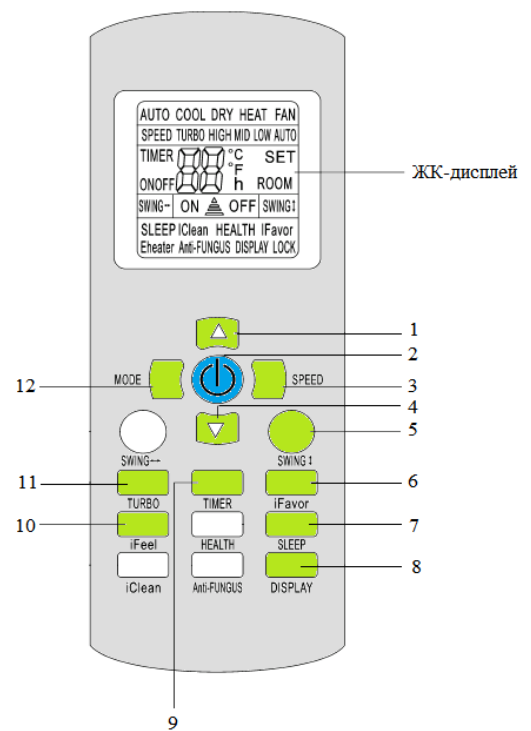


Рисунок 7.1

➤ Индикация ЖК-дисплея (рис.7.2)

- 1- AUTO, COOL, DRY, HEAT, FAN -режимы работы кондиционера: автоматический, охлаждение, осушение, обогрев, вентиляция соответственно
- 2- SPEED TURBO, HIGH, MID, LOW, AUTO- скорость вентилятора: сверхвысокая, высокая, средняя, низкая, автоматический режим вентилятора.
- 3- SET ROOM- заданная температура в помещении
- 4- SWING- качание горизонтальных жалюзи
- 5- iFavor- Предпочтительный режим
- 6- LOCK -блокировка кнопок пульта
- 7- DISPLAY- подсветка панели индикации
- 8- SLEEP (COH)- Режим отдыха
- 9- Значение температуры, времени таймера
- 10- TIMER ON OFF- Режим таймера (ВКЛ/ВЫКЛ)

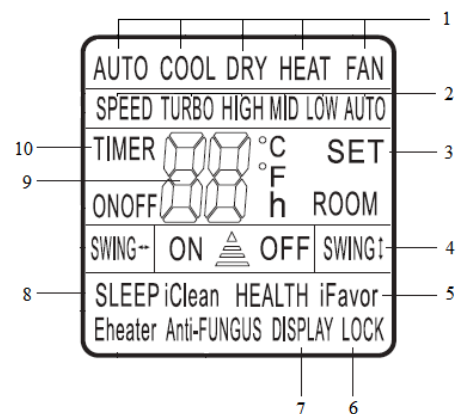


Рисунок 7.2

➤ УПРАВЛЕНИЮ ИК-пультом RC-001E (YKR-P/001E)

- После подачи электропитания на кондиционер для включения в работу нажмите кнопку ON/OFF
- Кнопкой **MODE** выберите режим работы:
 - "COOL" - охлаждение
 - "HEAT" - обогрев
 - "DRY" - осушение
 - "FAN"-вентиляция
 - "AUTO"- автоматический
- Кнопками 1,4 задайте требуемую температуру в диапазоне 16~30°C
- В режиме охлаждения если температура в помещении ниже или равна задаваемой , то кондиционер в работу не включится.
- В режиме обогрева если температура в помещении выше или равна задаваемой , то кондиционер в работу не включится или будет работать в режиме вентиляции.
- В режиме AUTO кондиционер автоматически выбирает режим работы.
- Если температура в помещении 25°C и выше, то включается режим охлаждения.
- Если температура в помещении 20°C и ниже, то включается режим обогрева

Если температура в помещении 20~25°C то кондиционер работает в режиме вентиляции (FAN).

- В режиме FAN температура не задается
- В режиме осушения DRY заданная температура поддерживается с точностью. 2°C . Вентилятор вращается на низкой скорости.
- Кнопкой SPEED выберите скорость вентилятора. В режиме вентилятора AUTO скорость вентилятора регулируется автоматически в зависимости от разницы температуры в помещении и заданной температуры.

• Регулирование направления воздушного потока

- Направление воздушного потока можно менять с помощью автоматически качающихся горизонтальных жалюзи (вверх-вниз, кроме канальных блоков)


или вручную вертикальными жалюзи (влево-вправо в настенных и напольно-потолочных блоках)

Внимание! Не направляете холодный воздушный поток непосредственно на людей, это может привести к заболеваниям.

• Режим отдыха "SLEEP"

- Нажмите кнопку SLEEP для включения режима.
- В режиме охлаждения в течение 2-х часов через каждый час работы заданная температура автоматически повышается на 1°C. Далее в течении оставшихся 6-ти часов работы заданная температура не меняется.
- В режиме обогрева в течение 2-х часов через каждый час работы заданная температура автоматически понижается на 1°C. Далее в течении оставшихся 6-ти часов работы заданная температура не меняется.
- Вентилятор внутреннего блока работе работает на низкой скорости вращения.
- После 8 часов работы режим SLEEP автоматически выключается.

• Работа по таймеру (TIMER)

- Принцип работы кондиционера по таймеру:
 - Если кондиционер находится в режиме ожидания, то задается время через которое кондиционер включится в работу с заданными настройками.
 - Если кондиционер находится в режиме ожидания, то задается время через которое кондиционер включится в работу с заданными настройками.
 - Порядок задания работы по таймеру:
 - Нажмите кнопку TIMER.
 - Кнопками  задайте время включения/выключения.
 - Диапазон времени 0~24 ч.
 - Настройки таймера автоматически сбрасываются при повторном нажатии кнопки TIMER или отключении электропитания

➤ **Замена батареек в ИК пульте** (рисунок 7.3)

Порядок замены:

1. Снимите крышку (1) отсека батареек
2. Извлеките батарейки (2)
3. Вставьте новые батарейки типа ААА, соблюдая полярность (3)
4. Закройте крышку отсека батареек (4)

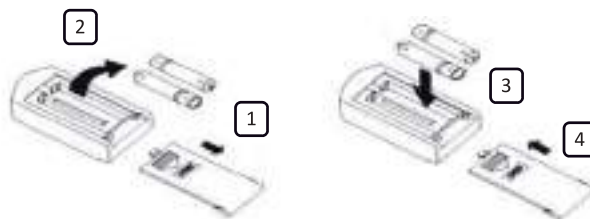


Рисунок 7.3

- Если пульт не используется более 2-х месяцев, извлеките батарейки из пульта и храните их отдельно.

7.2 ПРОВОДНОЙ КОНТРОЛЛЕР WR-04(ХК-04)

Проводной контроллера WR-04 (ХК-04) применяется в качестве опции в блоках кассетного типа мультисплит-системы.

• Требования безопасности

- Установку и подключение контроллера к кондиционеру должен производить только квалифицированный специалист сервисного центра.

Пользователям категорически запрещается выполнять установку устройства.

- Перед подключением контроллера отключите кондиционер от сети электропитания. Не прикасайтесь к пульту управления мокрыми руками, в этом случае существует опасность поражения электрическим током.

- Не допускается попадание воды внутрь контроллера

- При обслуживании для очистки поверхностей контроллера запрещается использовать растворители, бензин и другие химически активные вещества. Для очистки поверхности контроллера используйте бумажные салфетки, предварительно заблокировав пульт одновременным нажатием кнопок « ^ / v »

- Не ударяйте контроллер и не подвергайте механическим нагрузкам.

- Проводной контроллер прибор слаботочного электропитания, поэтому запрещается подключать его непосредственно к сети высокого напряжения.

- Запрещается размещать кабель подключения контроллера в одном кабель-канале с проводами высоковольтной линии. Расстояние между проводами должно составлять не менее 500 мм.

• Описание проводного контроллера WR-04 (ХК-04) (рисунок 7.4)

- Внешний вид контроллера:

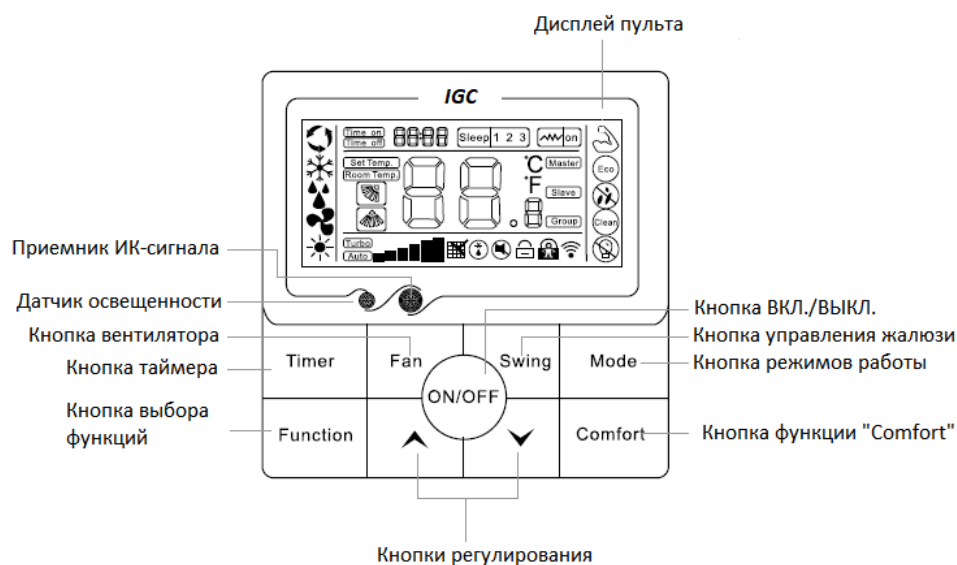


Рисунок 7.4

• Технические характеристики контроллера

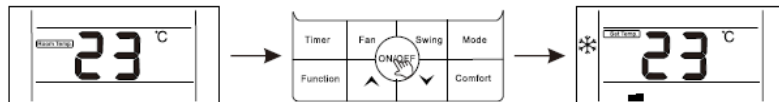
- Напряжение питания: 12В DC;
- Рабочая температура: 0~50°C;
- Относительная влажность: RH20~90%;
- Размеры (ШхВхГ): 86*86*10,8 мм;
- Встроенный датчик температуры окружающего воздуха;
- Индикация кодов неисправностей кондиционера
- Кнопки сенсорные
- Подсветка ЖК- дисплея;
- Тональный сигнал зуммера
- Приемник сигналов ИК-сигнала

➤ Порядок управления и описание кнопок контроллера WR-04 (ХК-04)

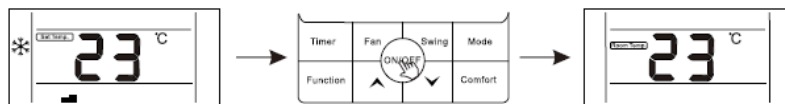
- Для корректного управления касайтесь к центральной части сенсорных кнопок
- Для выхода из режима ожидания и активации контроллера нажмите любую кнопку на его панели управления. Если в течение 10 сек не будут выполняться никакие действия по управлению, то контроллер перейдет в режим ожидания.

• Кнопка ВКЛ./ВЫКЛ.

- Включение и выключение устройства выполняется с помощью кнопки «ВКЛ./ВЫКЛ.» Режимы работы, скорость вентилятора, заданную температуру, специальные функции и другие параметры можно настраивать только после включения контроллера в работу.

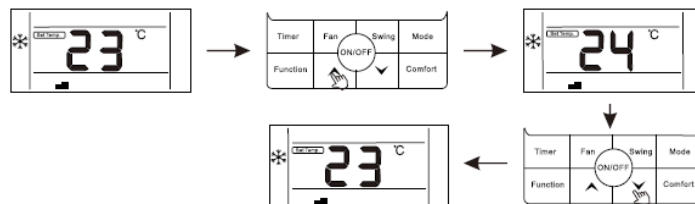


- Если устройство находится в режиме ожидания, то на дисплее контроллера отображается температура воздуха кондиционируемого помещения. Другие данные не отображаются.



• Кнопки ^ / v

- Кнопки ^ / v необходимы для задания значений (увеличения/уменьшения) температуры на 1 С, во времени таймеры и выбора функций после нажатия кнопки FUNCTION.



- Устанавливать требуемую температуру можно в режимах COOL (охлаждение), DRY (осушение) и HEAT (обогрев). В режим FAN температура не задается. Диапазон задаваемой температуры на контроллере 16 ~ 32 °С.
- Заданная температура отображается на ЖК-дисплее контроллера в поле «Set temp».

• Кнопка MODE

- Кнопка «MODE» необходима для задания режима работы кондиционера. Последовательное нажатие кнопки задает режимы работы следующим порядком:







- При выборе режима АВТО кондиционер автоматически включается в требуемый режим в зависимости температуры воздуха в помещении.
- Если температура воздуха 26 °С, кондиционер начнет работу в режиме охлаждения.
- Если температура воздуха 20 °С кондиционер начнет работу в режиме охлаждения
- Если температура воздуха в диапазоне от 20 до 26 °С, кондиционер будет работать в режиме вентиляции.
- В режиме осушения вентилятор вращается на низкой скорости, скорость вентилятора не задается, при этом точность поддержания температуры воздуха 3 °С. Периоды работы компрессора сокращены.

- **Кнопка FAN**

- Кнопка FAN необходима для регулировки скорости воздушного потока.

При последующем нажатии на кнопку, скорость вентилятора изменяется в следующем порядке:

- Если вентилятор 3-х скоростной: **Авто** →  →  →  → **Авто**
 (Низкая) (Средняя) (Высокая)

- Если вентилятор 4-х скоростной: **Авто** →  →  →  →  → **Авто**
 (Низкая) (Средняя) (Высокая) (Повышенная)


- В режиме вращения вентилятора "turbo", на дисплее отображается пиктограмма (turbo).

- В режиме «FAN» нельзя выполнять настройку температуры

- **Кнопка SWING**

- С помощью кнопки SWING регулируется направление воздушного потока вентилятора.

Регулирование направления потока воздуха возможно только в блоках, оборудованных качающимися жалюзи. В блоках канального типа качающиеся жалюзи отсутствуют, поэтому данная функция для них не актуальна.


- При нажатии на кнопку «S ing» горизонтальные жалюзи начинают плавно качаться вверх-вниз изменяя направление потока в вертикальной плоскости. На дисплее пульта светится пиктограмма «».

- Если на устройстве предусмотрена функция фиксации положения направления потока воздуха, то при последующем нажатии кнопки «S ing», жалюзи будут фиксироваться в одном из положений в следующей последовательности:



-В кондиционерах оборудованных функцией автоматического качания вертикальных жалюзи, возможно изменения направление потока воздуха "влево-вправо".

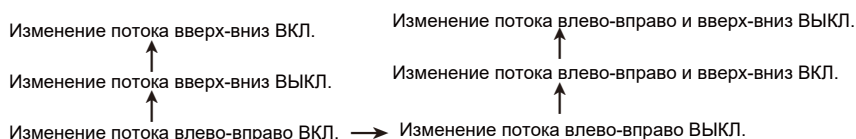
-Чтобы перейти к функции или отменить плавного качания вертикальных жалюзи, необходимо нажать кнопку «S ing».

-При включении режима качания вертикальных жалюзи на дисплее контроллера отображается пиктограмма «».

-Если на устройстве предусмотрена функция фиксации положения вертикальных жалюзи, то последующее последовательное нажатие кнопки «S ing», регулирует угол направления потока воздуха, в следующей последовательности:

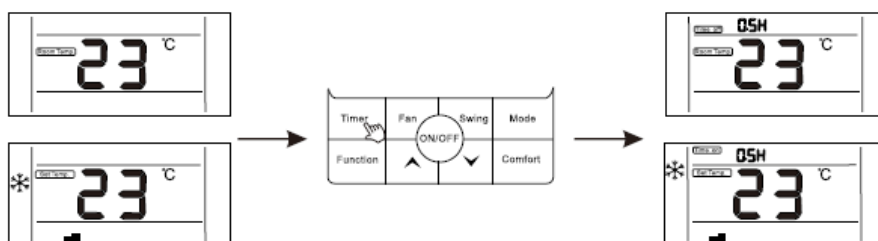


-Для устройств, оборудованных функцией изменения потока воздуха одновременно влево-вправо и вверх-вниз нажатие последовательное нажатие кнопки «S ing», переключает режима изменения потока воздуха в следующей последовательности:

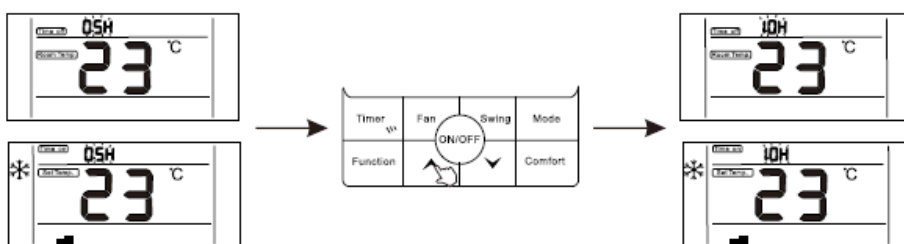


- **Кнопка TIMER**

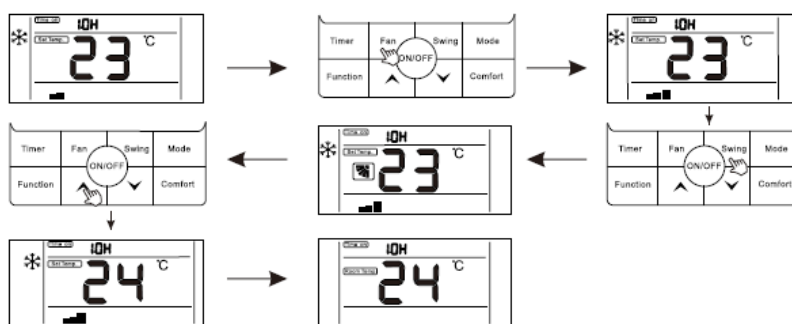
- Для включения работы кондиционера по таймеру нажмите на кнопку TIMER.
- Принцип работы кондиционера по таймеру следующий:
 - а) Если кондиционер не работает, то нажатием кнопки TIMER можно установить время, через которое кондиционер включится в работу. На дисплее высветиться индикация "Tame on".
 - б) Если кондиционер работает, то нажатием кнопки TIMER можно установить время, через которое кондиционер выключится. На дисплее высветиться индикация "Tame off".



- Значение времени таймера устанавливается кнопками \wedge / \vee .
- Диапазон задания времени по таймеру от 0,5 до 24ч.
- Каждое нажатие кнопки увеличивает или уменьшает значение времени на 0,5 часа в диапазоне до 10 часов. Если диапазон времени более 10 часов, то каждое нажатие кнопок \wedge / \vee увеличивает или уменьшает значение времени таймера на 1 час.



- Для подтверждения выбранного значения после установки времени таймера, нажмите еще раз кнопку TIMER. Если индикация времени таймера перестала мигать, значит установка по таймеру прошла успешно.
- После установки функции «Timer On» (включение по таймеру), можно настроить параметры работы кондиционера: скорость вентилятора, режим работы, заданную температуру, режим качания жалюзи. Если операции не выполняются на протяжении 10 секунд, экран перейдет в режим ожидания.



- Для выхода из режима таймера нажмите кнопку TAIMER или ON/OFF.

- **Дополнительные функции**

- **внимание!** Проводной контроллер является многофункциональным устройством, поэтому работа отдельных его функций зависит от наличия данных функций в кондиционере.


- **Алгоритм включения и выключения дополнительных функций**


Для включения/выключения дополнительных функций нажмите кнопку FUNCTION. Затем кнопками «^» или «v», выберете необходимую функцию. Начнет мигать пиктограмма выбранной функции. Затем нажмите кнопку FUNCTION еще раз для подтверждения включения или выключения.

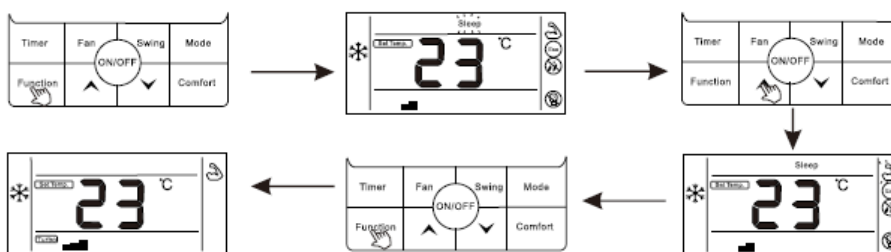
- **Функция "Turbo"**


В режиме «Turbo», вентилятор работает на сверхвысокой скорости, в результате чего достигается ускоренный эффект охлаждения или обогрева.

- **Для включения** функции «Turbo» в режиме охлаждения или нагрева, нажмите кнопку FUNCTION, чтобы перейти в интерфейс выбора функций.

- Кнопками «^» или «v», найдите функцию «Turbo». При этом, начнет мигать пиктограмма «».

- Нажмите кнопку FUNCTION еще раз для подтверждения. На дисплее будет отображаться индикация "Turbo" и пиктограмма «».



- Алгоритм выключения функции "Turbo" аналогичен включению. Т.е. выберите функцию используя кнопку FUNCTION, выберите функцию и нажмите кнопку FUNCTION еще для подтверждения. После выключения функции индикация "Turbo" и пиктограмма «» отображаться не будут.

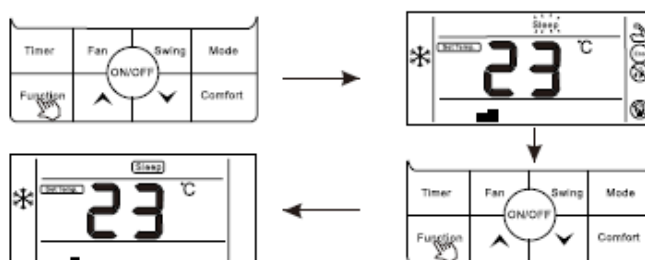
- **Функция «Сон» (Sleep)**

- Порядок включения и выключения функции см. пункт "Алгоритм включения и выключения дополнительных функций". При включении функции внутренний модуль будет работать в соответствии с кривой температуры:

- а) В режиме охлаждения после первого часа работы заданная автоматически повышается на 1°C. После второго часа работы заданная температура повышается еще на 1°C. Остальное время работы значение заданной температуры не меняется.


- б) В режиме обогрева после первого часа работы заданная автоматически понижается на 1°C. После второго часа работы заданная температура понижается еще на 1°C. Остальное время работы значение заданной температуры не меняется.

- Вентилятор вращается на низкой скорости.




- При включенной функции "Sleep" функция таймера недоступна

- **Функция "ECO"**

- Функции "ECO" - энергосберегающая функция, предполагает ограничение нижнего значения задаваемой температуры в режиме охлаждения и верхнего значения в режиме обогрева.
- Порядок включения и выключения функции см. пункт "Алгоритм включения и выключения дополнительных функций".
- При включении функции на дисплее экрана высвечивается индикация . При выключении индикация гаснет.

- **Функция "Анти-плесень"**

- Функция "Анти-плесень" предотвращает образование грибковых образований на внутренних поверхностях блока. Принцип работы следующий:
 - При работе кондиционера из режима охлаждения (COOL) или осушения (DRY) на испарителе и других внутренних поверхностях блока образуется водный конденсат.
 - Для осушения и внутренних полостей блока, после выключения кондиционера из режимов охлаждения и осушения вентилятор внутреннего блока продолжает работу в течении 15 минут.
 - Порядок включения и выключения функции см. пункт "Алгоритм включения и выключения дополнительных функций".
 - При включении функции на дисплее контроллера отображается пиктограмма . При выключении пиктограмма гаснет.

- **Функция "Comfort".**

Нажмите на пульте кнопку COMFORT. В режиме охлаждения кондиционер будет работать с заданной температурой 26 °С, в режиме обогрева 24 °С. Вентилятор будет работать в режиме AUTO.

- **Работа кондиционера в различных режимах**

В режиме охлаждения или обогрева кондиционер поддерживает заданную температуру с точностью 1 °С.

Если заданная температура в режиме охлаждения выше температуры окружающего воздуха более чем на 1 °С, кондиционер будет работать в режиме вентиляции.

Если заданная температура в режиме обогрева ниже температуры окружающего воздуха более чем на 1 °С, кондиционер будет работать в режиме вентиляции.

В режиме AUTO температура не регулируется вручную, кондиционер автоматически поддерживает комфортную температуру 25 °С.

Если температура 20 °С кондиционер автоматически начнёт работу в режиме обогрева. При температуре плюс 26 °С кондиционер включится в режим охлаждения

В режиме осушения кондиционер поддерживает заданную температуру с точностью 2 °С. Если при включении кондиционера температура в помещении выше заданной более чем на 2 °С, то кондиционер будет работать в режиме охлаждения.

В режиме SLEEP при работе на охлаждение, после первого часа работы заданная температура автоматически повышается на 1 °С, после второго - ещё на 1 °С. Далее заданная температура остаётся без изменений.

В режиме SLEEP при работе на обогрев, после первого часа работы заданная температура автоматически понижается на 2 °С, после второго - ещё на 2 °С. Далее заданная температура остаётся без изменения.

- **Функция разморозки**

В режиме обогрева при низкой температуре и высокой влажности окружающего воздуха возможно обмерзание теплообменника наружного блока, что негативно сказывается на эффективности работы кондиционера.

Для данного случая предусмотрена функция автоматической разморозки теплообменника наружного блока.

В режиме разморозки выключаются компрессор и вентиляторы внутреннего и наружного блоков.

В процессе разморозки, из наружного блока может появиться некоторое количество пара, что не является неисправностью либо индикатором окончания процесса кондиционирования помещения.

Режим разморозки длится от 5 до 15 минут. После завершения разморозки, сплит-система возобновляет работу.

7.3 ПРОВОДНОЙ КОНТРОЛЛЕР WR-05 (ХК-05)

- Общие информация

- Проводной онтроллер WR-05 (ХК-05) применяется для управления канальных (в комплекте) и напольно-потолочных (опция) блоков мульти сплит-системы IGC.

Внимание! Проводной контроллер WR-05 (ХК-05) является многофункциональным устройством, поэтому работа отдельных функций контроллера зависит от наличия их в блоке кондиционера.

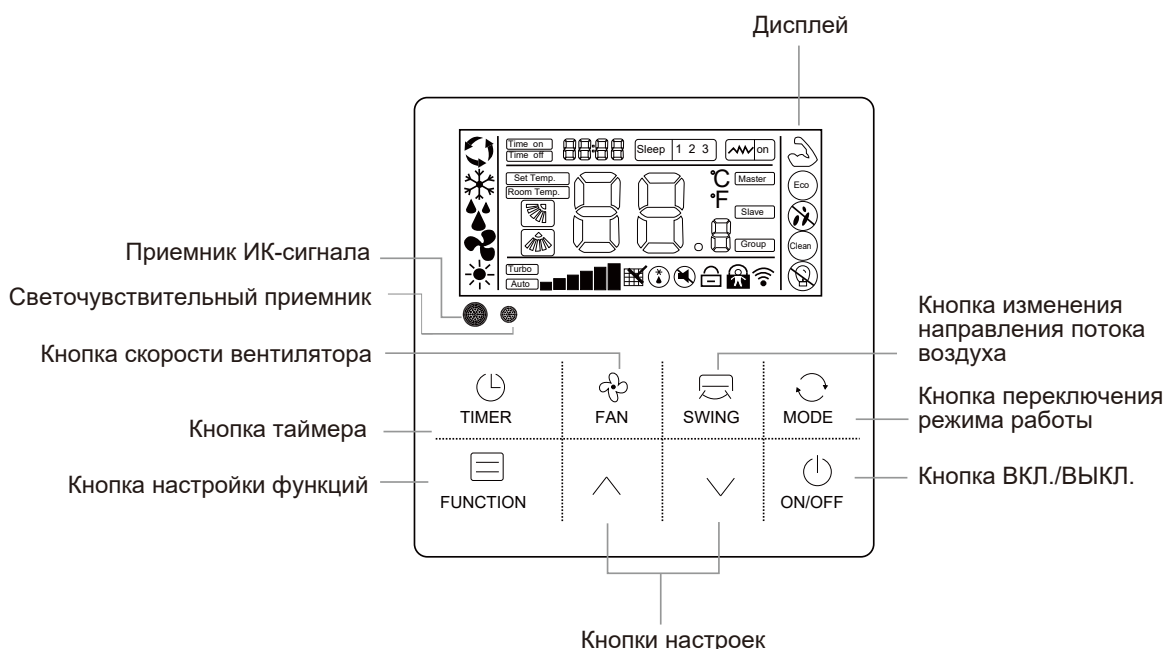


Рисунок 7.5

- **Внимание!** Контроллер WR-05 (ХК-05) слаботочное устройство. Запрещается подключать его к сети высокого напряжения!

- **Внимание!** С целью исключения электромагнитных помех при управлении расстояние между сигнальным кабелем контроллера и окружающими силовыми кабелями должно быть не менее 0,5м.

- **Технические характеристики контроллера**

- Напряжение питания: 12В DC;
- Рабочая температура: 0~50°C;
- Относительная влажность: RH20~90%
- Размеры (ШхВхГ): 120*120*20 мм

- **Функции контроллера**

- Подсветка ЖК-дисплея
- Встроенный датчик температур окружающего воздуха;
- Индикация кодов неисправностей кондиционер
- Приемник ИК-сигнала
- Сигнал зуммера

• Требования безопасности при эксплуатации контроллера

Внимание! Для безопасного и правильного использования устройства, изучите и неукоснительно соблюдайте требования настоящей инструкции

- Установку контроллера должен выполнять квалифицированный специалист. Запрещается производить монтаж и подключение контроллера самостоятельно.
- Перед обслуживанием и перед чисткой, не забывайте отключить устройство от сети электропитания; запрещается мыть устройство водой, так как существует опасность поражения электрическим током.
- Запрещается прикасаться к устройству мокрыми руками – возможно поражение электрическим током.
- Запрещается разбрызгивать на устройство ядохимикаты, дезинфицирующие средства и огнеопасные материалы вблизи устройства: в противном случае, возможен пожар или поломка устройства.
- Запрещается выполнять демонтаж панели дисплея вручную – возможно поражение электрическим током.
- Протирайте устройство бумажным полотенцем; перед чисткой заблокируйте кнопки контроллера, для этого нажмите и удерживайте одновременно кнопки « ^ / v ».

• Инструкция по установке контроллера

1. Выключите питание на внутреннем блоке .
2. Вставьте шлицевую отвертку в нижний паз проводного контроллера, как показано на рис.7.6 , и поверните ее. В результате чего откроется задняя крышка (не прилагайте большого усилия, чтобы не повредить плату).

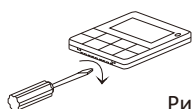


Рис. 7.6

3. Установите короб в стену (приобретается заказчиком). Пропустите электропровод из короба через заднюю крышку контроллера. Закрепите двумя винтами (20мм, входят в комплект поставки) заднюю крышку контроллера в коробе как показано на рис. 7.7

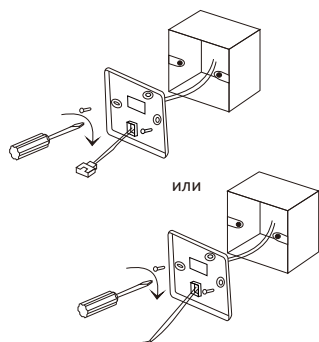


Рис. 7.7

4. После подключения соединительного провода к контроллеру установите переднюю крышку контроллера (рис.7.8). Для чего с небольшим усилием надавите на нее до щелчка фиксатора.(1), (2).

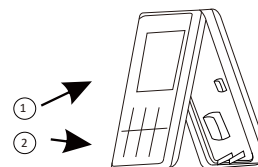


Рис. 7.8

• Описание кнопок и порядок управления

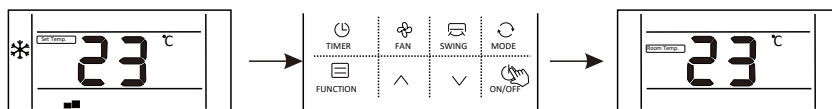
- Для корректного управления касайтесь к центральной части сенсорных кнопок
- Для выхода из режима ожидания и активации контроллера нажмите любую кнопку на его панели управления. Если в течение 10 сек не будут выполняться никакие действия по управлению, то контроллер перейдет в режим ожидания.

- **Кнопка ВКЛ/ВЫКЛ**

- Включение и выключение устройства выполняется с помощью кнопки «ВКЛ./ВЫКЛ.». Режимы работы, скорость вентилятора, заданную температуру, специальные функции и другие параметры можно настраивать только после включения контроллера в работу.



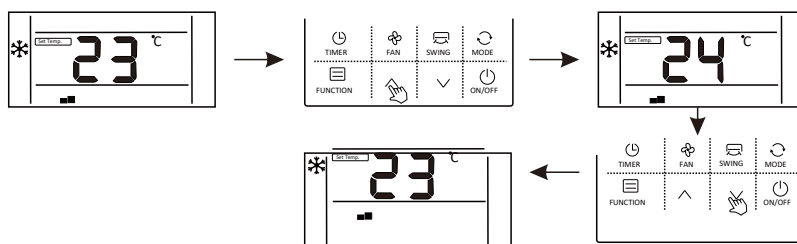
- Если устройство находится в режиме ожидания, то на дисплее контроллера отображается температура воздуха кондиционируемого помещения. Другие данные не отображаются.



- **Кнопки ^ v** предназначены для :

- задания температуры воздуха в помещении (увеличение/ уменьшение)
- выбора необходимой функции и параметров в режиме настройки функций с помощью кнопки FUNCTION
- задания времени таймера (Timer)

• В режимах COOL, DRY и HEAT (охлаждение, осушение и обогрев), температуру можно настраивать в диапазоне 16 ~ 32 °С. Установленная температура отображается в зоне «Set temp» дисплея контроллера.



- **Кнопка MODE- Режим работы**

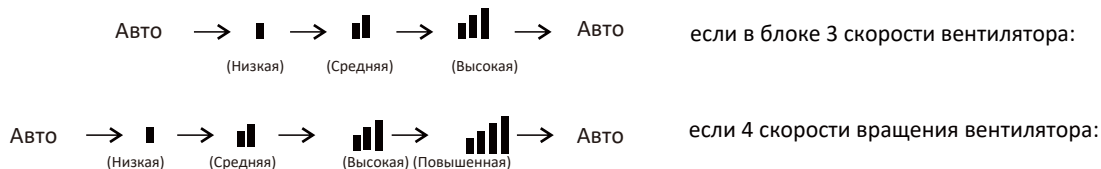
- Поочередное нажатие кнопки меняет режим работы в следующей последовательности:



- Изначально, во всех режимах установлена начальная температура 24°С.
- В режиме «FAN» нельзя выполнять настройку температуры и автоматическую регулировку потока воздуха.

- **Кнопка FAN - Скорость вентилятора**

- Во время работы устройства, нажмите кнопку «FAN». При каждом нажатии на кнопку, выполняется переключение скорости вентилятора, в следующем порядке:



- Если в блоке есть режим TURBO (сверхвысокая скорость), то при его включении, на дисплее отображается пиктограмма "turbo" либо "🌀"

- **Кнопка SWING - направление потока воздуха**

- Нажатием кнопки изменяется режим качания горизонтальных жалюзи. На дисплее высвечивается индикация "🌀".

- Если включен режим плавного качания, то на дисплее светится индикация "🌀".

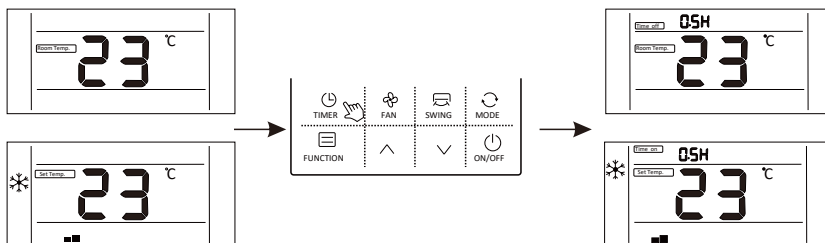
- При последующих нажатиях включается режим фиксирования жалюзи под определенным углом, в следующей последовательности: 🌀 -> 🌀 -> 🌀 -> 🌀 -> 🌀 -> 🌀 -> 🌀 -> 🌀

• **Кнопка TIMER -Работа кондиционера по таймеру**

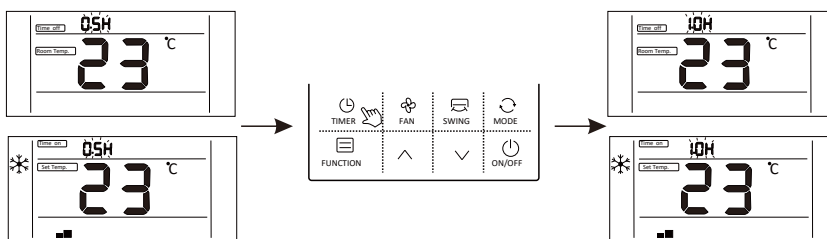
- Пользователи могут установить время выключения, когда устройство включено и, установить время включения, – когда устройство находится в режиме ожидания.

1. Нажмите кнопку «Timer», когда устройство выключено: на дисплее контроллера будет отображена пиктограмма « Timer off »

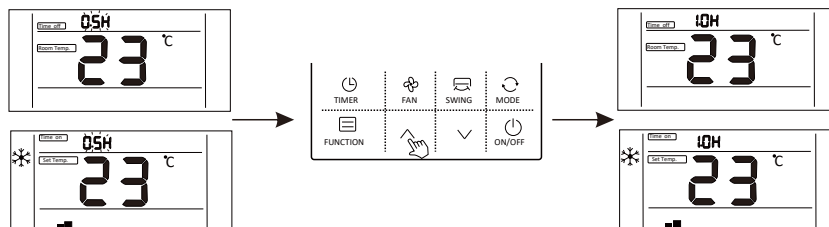
Установите время включения, когда устройство находится в режиме ожидания, на дисплее будет отображаться пиктограмма « Time on » и, можно установить время включения устройства.



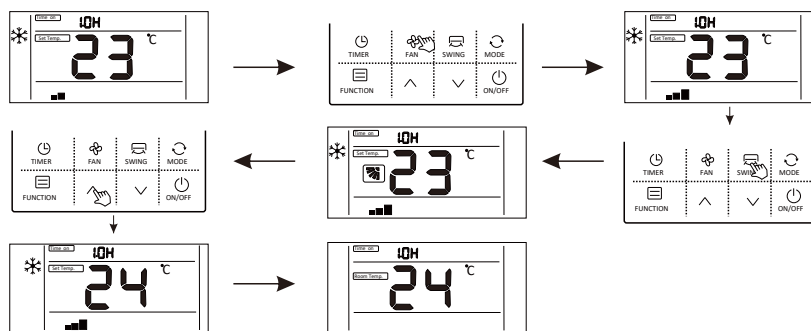
2. После перехода в интерфейс настройки таймера, время таймера, установленное по умолчанию, составляет 0,5 ч. Нажмите кнопку «^» или «v», чтобы установить нужное время. Если кнопка не нажата на протяжении 10 секунд, установка времени будет отменена, после чего устройство вернется в состояние работы без таймера.



3. После установки времени таймера, снова нажмите кнопку «Timer», чтобы подтвердить выполненное действие. Настройка таймера выполнена успешно и панель времени прекратит мигать.



4. После установки функции «Timer On» (таймер включения), можно настроить скорость вентилятора, режим работы, температуру и угол направления потока воздуха. Если операции не выполняются на протяжении 10 секунд, будет отображен экран режима ожидания.



5. Диапазон настройки таймера: от 0,5 до 24 часов.

Нажмите кнопку « \wedge » или « \vee » один раз. Время таймера, соответственно будет уменьшено или увеличено на 0,5 часа. В случае установки таймера на время более 10 часов, нажмите кнопку « \wedge » или « \vee » один раз. При этом, время будет уменьшаться или увеличиваться на один час.

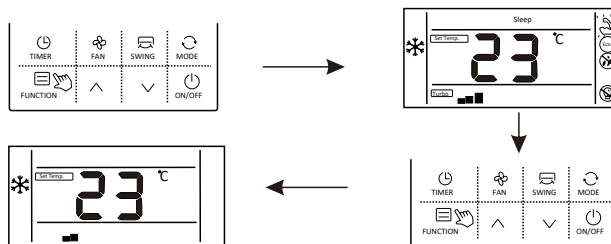
6. Нажмите кнопку «Timer» или кнопку «ВКЛ/ВЫКЛ», чтобы выйти из режима «Timer ON» или «Timer OFF».

• Кнопка FUNCTION

1. Кнопка FUNCTION позволяет управлять функциями для которых нет отдельных кнопок на пульте управления.

2. Чтобы перейти к интерфейсу выбора функций, во включенном режиме кондиционера нажмите и удерживайте кнопку FUNCTION;

При этом в верхнем и правом боковом поле экрана появятся пиктограммы функций, которые имеются в данном кондиционере (блоке).



3. Используя кнопки « \wedge » или « \vee » выберите необходимую функцию. Пиктограмма выбранной функции начнет мигать.

4. Нажмите кнопку FUNCTION, чтобы подтвердить выбор функции.

5. Чтобы отключить функцию нажмите кнопку FUNCTION еще раз. Пиктограмма функции перестанет отображаться.

• Функция «Turbo»

6. При включении функции «Turbo» вентилятор внутреннего блока работает на сверхвысокой скорости, в результате эффект охлаждения или обогрева усиливается, в помещении быстро достигается необходимая температура.

7. Включение функции «Turbo»:

1. Во время работы устройства в режиме охлаждения или обогрева, нажмите кнопку FUNCTION, чтобы перейти в интерфейс выбора функций.

2. Кнопками « \wedge » или « \vee », выберите функцию «Turbo». При выборе функции, начнет мигать пиктограмма « \wedge ».

3. Нажмите кнопку FUNCTION, чтобы подтвердить включение функции. На дисплее будет отображаться пиктограмма « \wedge » (или пиктограмма "Turbo").

4. Чтобы отключить функцию нажмите кнопку FUNCTION еще раз.

Функция «Sleep» («Сон»)

- При включении функции «Sleep», кондиционер работает 8 часов в режиме, который обеспечивает комфортный сон. При этом:

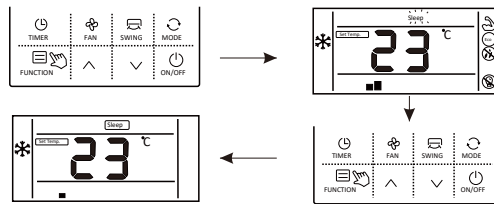
Вентилятор внутреннего блока вращается на низкой скорости

В режиме охлаждения заданная температура после первого часа работы автоматически повышается на 1 °C. После второго часа работы повышается еще на 1 °C. Оставшееся время заданная температура не меняется.

В режиме обогрева заданная температура после первого часа работы автоматически понижается на 1 °C. После второго часа работы понижается еще на 1 °C. Оставшееся время заданная температура не меняется.

- Включение функции «Sleep» («Сон»)

1. Во время работы устройства нажмите кнопку FUNCTION, чтобы перейти в интерфейс выбора функций.
2. Кнопками «^» или «v», выберите функцию «Sleep». При выборе функции, начнет мигать пиктограмма «Sleep».




3. Нажмите кнопку FUNCTION, чтобы подтвердить включение функции. На дисплее будет отображаться пиктограмма «Sleep».
4. Функция автоматически выключится после 8 часов работы. Для принудительного отключения нажмите кнопку FUNCTION еще раз. Пиктограмма функции перестанет отображаться.

• Функция «ECO» («Экономичный»)

5. В режиме «ECO» кондиционер работает в определенном диапазоне заданной температуры, т.е. в режиме охлаждения минимальная задаваемая температура может быть не менее 20 °C, а в режиме обогрева не более 26 °C.



- Включение функции «ECO»

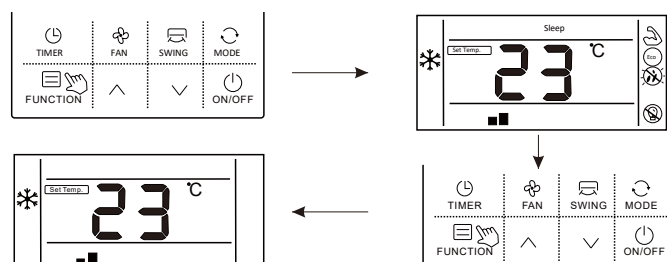
1. Во время работы устройства нажмите кнопку FUNCTION, чтобы перейти в интерфейс выбора функций.
2. Кнопками «^» или «v», выберите функцию «ECO». При выборе функции, начнет мигать пиктограмма .
3. Нажмите кнопку FUNCTION, чтобы подтвердить выбор функции.
4. Чтобы отключить функцию нажмите кнопку FUNCTION еще раз. Пиктограмма функции перестанет отображаться.

• Функция «Антиплесень» «»

5. При включенной функции "Антиплесень" после выключения кондиционера (блока) из режима охлаждения вентилятор внутреннего блока работает в течение 3 минут. Это необходимо проветривания и удаления влаги с внутренних полостей блока.

- Включение функции «Антиплесень»



1. Во время работы устройства нажмите кнопку FUNCTION, чтобы перейти в интерфейс выбора функций.
2. Кнопками «^» или «v», выберите функцию «». При выборе функции, начнет мигать пиктограмма «».
3. Нажмите кнопку FUNCTION, чтобы подтвердить выбор функции.
4. Чтобы отключить функцию нажмите кнопку FUNCTION еще раз. Пиктограмма функции перестанет отображаться.



- **Функция «Антиплесень» «»**

- При включенной функции "Антиплесень" после выключения кондиционера (блока) из режима охлаждения вентилятор внутреннего блока работает в течение 3 минут. Это необходимо проветривания и удаления влаги с внутренних полостей блока.

- Включение функции «Антиплесень»



1. Во время работы устройства нажмите кнопку FUNCTION, чтобы перейти в интерфейс выбора функций.
2. Кнопками «^» или «v», выберите функцию «». При выборе функции, начнет мигать пиктограмма «».
3. Нажмите кнопку FUNCTION, чтобы подтвердить выбор функции.
4. Чтобы отключить функцию нажмите кнопку FUNCTION еще раз. Пиктограмма функции перестанет отображаться.

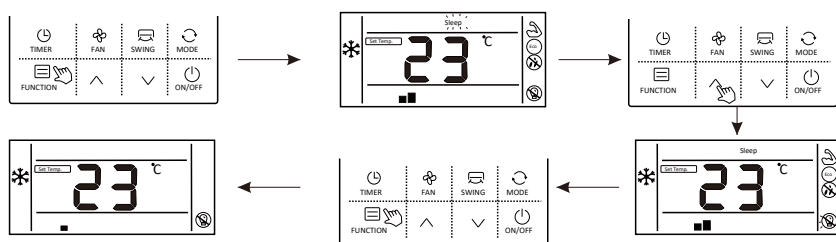
- **Функция светочувствительности «»**

- При включении функции светочувствительности кондиционер реагирует на включение и выключение искусственного освещения в помещении и в зависимости от этого регулирует скорость вентилятора внутреннего блока.

- При выключении освещения в темное время суток, вентилятор внутреннего блока через 20 минут начнет работать на низкой скорости. Это необходимо с целью уменьшения шума и создания комфортных условий для сна и отдыха. При включении освещения через 20 минут вентилятор начнет вращаться с установленной скоростью.

- **Включение функции светочувствительности**

1. Во время работы устройства, чтобы перейти в интерфейс выбора функций, нажмите кнопку FUNCTION,
2. Кнопками «^» или «v», выберите функцию «». При выборе функции, начнет мигать пиктограмма «».
3. Нажмите кнопку FUNCTION, чтобы подтвердить выбор функции.
4. Чтобы отключить функцию нажмите кнопку FUNCTION еще раз. Пиктограмма функции отображаться перестанет.



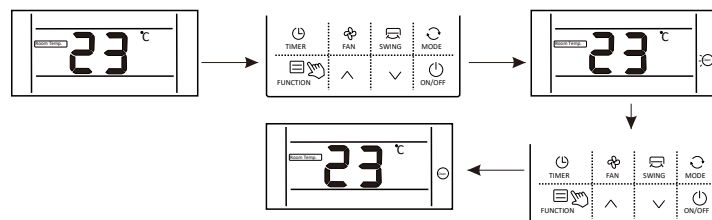
- **Функция «Очистка» («Clean»)**

- Функция CLEAN позволяет удалить влагу с внутренних поверхностей испарителя блока.. Удаление влаги предотвращает появление и рост бактерий, а также образование плесени. Продолжительность режима очистки 35 минут.

Режим выключится при выключении кондиционера или повторном нажатии на кнопку

- **Включение функции «Clean»**

1. В режиме ожидания («Standby») устройства, нажмите кнопку FUNCTION.
2. Кнопками «^» или «v», выберите функцию «Clean». При выборе функции, начнет мигать пиктограмма «Clean».
3. Нажмите кнопку FUNCTION, чтобы подтвердить выбор функции.
4. Чтобы отключить функцию нажмите кнопку FUNCTION еще раз. Пиктограмма функции отображаться перестанет.



- В режиме «Clean» на дисплее лицевой панели внутреннего блока (при наличии) отображается индикация "CL".

- **Функция блокировки кнопок «Защита от доступа детей»**

- Для включения функции защиты от доступа детей, одновременно нажмите и удерживайте в течение 5 секунд кнопки «^» и «v» .

- На дисплее будет отображен символ «🔒». Когда функция включена, управление кондиционером возможно только с центрального или беспроводного ИК-пульты.

- Для снятия блокировки одновременно нажмите и удерживайте в течение 5 секунд кнопки «^» и «v». Пиктограмма функции отображаться перестанет

- **Функция блокировки проводного пульта с центрального пульта**

- При блокировке проводного пульта WR-05A с центрального пульта управления на дисплее высвечивается индикация «🔒».

- **Функция управления с помощью ИК-пульта дистанционного управления**

- Управление кондиционером возможно с помощью беспроводного ИК- пульта. Для этого необходимо направить ИК-пульт на приемник сигнала на проводном пульте.

- **Индикация функции шкалы измерения температуры воздуха**

- Индикация шкалы измерения температуры воздуха (по Цельсию °C/ по Фаренгейту °F) производится на этапе настройки системы согласно разделу 6 руководства пуско- наладки системы. Для функции №13 установить значение "0" для индикации температуры воздуха по шкале Цельсия (°C), или значение "1" для индикации по шкале Фаренгейта (°F).


- **Функция включения датчика комнатной температуры воздуха**

- Проводной контроллер оборудован может быть оборудован датчиком комнатной температуры воздуха. По умолчанию кондиционера работает по датчику температуры воздуха, который установлен на входе внутреннего блока.


- Для включения функции измерения температуры воздуха датчиком проводного пульта необходимо при пуско-наладке для функции №15 установить значение "1" (см. раздел 6 руководство пуско-наладки системы)


- **Индикация автоматических функций**

- **Функция «Тихий режим»**


- При наличии в устройстве функции тихий режим работы и ее включении, на дисплее контроллера отображается пиктограмма «». При выключении данного режима, пиктограмма не отображается.

- **Индикация функции "WI FI"**

- Если на устройстве установлен модуль WI-FI, то на дисплее контроллера отображается пиктограмма «».

- Если на устройстве не предусмотрен модуль WIFI, на дисплее контроллера пиктограмма «» отображаться не будет.

- **Индикация функций «Возврат масла / Разморозка»**

- При автоматическом включении режимов «Возврат масла» или «Разморозка» на дисплее проводного контроллера отображается символ «». Пиктограмма перестанет отображаться по окончании работы данного режима.

- **Индикация функции «Напоминание очистки сетчатого фильтра»**

- Функция напоминания очистки сетчатого фильтра. После 500 часов устройство напомнит о необходимости выполнить очистку фильтра. Это позволяет предотвратить ухудшение эффективности нагрева/охлаждения, а также распространение вирусов и бактерий в помещении.

- По достижении 500 часов работы, на проводном контроллере отобразится пиктограмма «».

- После очистки фильтра нажмите на пять секунд кнопку «Таймер» для сброса напоминания. Пиктограмма на дисплее отображаться не будет.

- **Индикация кодов неисправности**

- В случае неисправности устройства на дисплее в зоне индикации текущего времени будет мигать код неисправности;

- Режим индикации: **Er: MM** (MM – код неисправности, расшифровку кодов см. в руководстве по пусконаладке).

8 УСЛОВИЯ ЭКСПЛУАТАЦИИ

Устройство автоматически отключится в следующих случаях

- в режиме охлаждения, если температура снаружи помещения выше 52 °С,

температура в помещении ниже 16 °С

- в режиме осушения, если температура в помещении ниже 18 °С

- В режиме обогрева, если температура снаружи помещения выше 24 °С или ниже -15 °С

После срабатывания блокировки кондиционер автоматически возобновит работу через 3 минуты. При срабатывании блокировки настройки таймера сбрасываются.

• **Нештатные ситуации которые не являются неисправностями.**

Перед тем как обратиться в сервисный центр проверьте оборудование согласно таблице

- возможных причин в таблице не возобновит работу, то обратитесь в сервисный центр.

• **Срок службы**

Срок службы кондиционера составляет 7 лет при условии выполнения требований настоящей инструкции и своевременного технического обслуживания.

• **Порядок утилизации**

По истечении срока службы оборудование должно быть утилизировано. Для этого обратитесь в специализированную компанию, имеющие лицензию Федеральной службы по надзору в сфере природопользования с допуском по утилизации веществ 4 класса опасности.

Таблица 8.1

Неисправность	Возможная причина и способ её устранения
Кондиционер не включается	<ul style="list-style-type: none"> Проверьте подключение к сети Проверьте батарейки дистанционного пульта, замените их при необходимости Низкое напряжение в сети
Снизилась эффективность охлаждения или обогрева	<ul style="list-style-type: none"> Проверьте степень загрязнения воздушного фильтра, теплообменника и вентилятора внутреннего блока, выполните очистку при необходимости Проверьте, не перекрыты ли воздухозаборные или воздуховыпускные отверстия Проверьте корректность установленной целевой температуры Возможно открыта дверь или окно При высокой температуре наружного воздуха эффективность охлаждения может быть недостаточной При низкой температуре наружного воздуха эффективность обогрева может быть недостаточной В помещении присутствуют дополнительные источники тепла
Задержка при переключении режимов работы	<ul style="list-style-type: none"> Смена режимов работы в ходе эксплуатации может занимать до 3-х минут.
Слышен звук текущей воды	<ul style="list-style-type: none"> Звук хладагента или водяного конденсата, протекающего по трубам прибора (не является неисправностью)
Слышно потрескивание	<ul style="list-style-type: none"> Потрескивание объясняется расширением или сжатием передней панели и других деталей прибора вследствие изменения температуры (не является неисправностью)
Слышен слабый механический звук	<ul style="list-style-type: none"> Звук появляется при включении/выключении вентилятора внутреннего блока (не является неисправностью)
Слышен шипящий звук	<ul style="list-style-type: none"> Звук появляется при изменении потока хладагента (не является неисправностью) Звук появляется при включении режима оттаивания (не является неисправностью)
При включении режима обогрева, воздушный поток подаётся не сразу	<ul style="list-style-type: none"> Данная задержка от 2 до 5 минут необходима для прогрева теплообменника внутреннего блока (не является неисправностью)
Изменение цвета	<ul style="list-style-type: none"> Под воздействием различных факторов (например, ультрафиолетового излучения, температуры и пр.) пластиковый корпус может изменить цвет, что не отражается на функциональных характеристиках устройства (не является неисправностью)
Туман у воздуховыпускного отверстия	<ul style="list-style-type: none"> Туман возникает при снижении температуры воздуха в помещении при высокой влажности (не является неисправностью)



Немедленно обратитесь в сервисный центр в случае утечек конденсата, частого срабатывания защитных электрических устройств, появления посторонних механических или запахов.

9 ГАРАНТИЙНЫЕ ОБЯЗАТЕЛЬСТВА



ГАРАНТИЙНЫЙ ТАЛОН

Поздравляем Вас с приобретением техники отличного качества!

Настоящий документ не ограничивает определённые законом права потребителей, но дополняет и уточняет оговорённые законом обязательства, предполагающие соглашение сторон или договор.

- Внимательно ознакомьтесь с гарантийным талоном.
 - Проследите, чтобы талон был правильно заполнен и имел штамп Продавца. При отсутствии штампа и даты продажи (либо кассового чека с датой продажи) гарантийный срок кондиционера (далее - изделие) исчисляется со дня его изготовления.
 - Тщательно проверьте внешний вид изделия и его комплектность. Все претензии по внешнему виду и комплектности изделия предъявляйте Продавцу при покупке изделия.
 - Гарантийное обслуживание купленного Вами прибора осуществляется через Продавца, монтажную организацию, проводившую установку прибора, или сервисный центр.
 - В случае неисправности прибора по вине изготовителя обязательство по устранению неисправности ложится на уполномоченную изготовителем организацию. Покупатель в праве обратиться к Продавцу.
 - Ответственность за неисправность прибора по вине организации, проводившей установку (монтаж) прибора, ложится на монтажную организацию. В данном случае необходимо обратиться к организации, проводившей установку (монтаж) прибора.
 - Для установки (подключения) изделия необходимо обращаться в специализированные сервисные центры. Вы можете воспользоваться услугами квалифицированных специалистов.
 - Продавец, Уполномоченная изготовителем организация, импортёр, Изготовитель не несут ответственности за недостатки изделия, возникшие из-за его неправильной установки (подключения).
 - В конструкцию, комплектацию или технологию изготовления изделия, с целью улучшения его технических характеристик, могут быть внесены изменения. Такие изменения вносятся в изделие без предварительного уведомления Покупателя и не влекут обязательств по изменению/улучшению ранее выпущенных изделий.
 - Убедительно просим Вас во избежание недоразумений до установки/ эксплуатации изделия внимательно изучить его инструкцию по эксплуатации.
 - Запрещается вносить в Гарантийный талон какие либо изменения, а также стирать или переписывать какие-либо указанные в нем данные.
 - Настоящая гарантия имеет силу, если Гарантийный талон правильно заполнен и в нем указаны: наименование и модель изделия, его серийные номера, дата продажи, а также имеется подпись уполномоченного лица и штамп Продавца.
 - **Гарантийный срок составляет 12 (двенадцать) месяцев со дня продажи. Покупатель может получить расширенную гарантию сроком на 36 месяцев при условии прохождения своевременного сервисного обслуживания.**
- Настоящая гарантия распространяется на производственный или конструкторский дефект изделия.
- Выполнение уполномоченным сервисным центром ремонтных работ и замена дефектных деталей изделия производится в сервисном центре или у Покупателя (по усмотрению сервисного центра).
- Гарантийный ремонт изделия выполняется в срок не более 45 дней.
- В случае, если во время устранения недостатков товара станет очевидным, что они не будут устранены в определённый соглашением сторон срок, стороны могут заключить соглашение о новом сроке устранения недостатков товара.
- Указанный гарантийный срок не распространяется при использовании изделия не по назначению.

- Гарантийный срок на комплектующие изделия (детали которые могут быть сняты с изделия без применения каких-либо инструментов) составляет 3 (три) месяца. Гарантийный срок на новые комплектующие изделия, установленные на изделие при гарантийном или платном ремонте, либо приобретённые отдельно от изделия, составляет 3 (три) месяца со дня выдачи Покупателю изделия по окончании ремонта, либо продажи последнему этих комплектующих.

- Настоящая гарантия действительна только на территории РФ, на изделия, купленные на территории РФ.

- Настоящая гарантия не даёт права на возмещение и покрытие ущерба, произошедшего в результате переделки или регулировки изделия, без предварительного письменного согласия изготовителя, с целью приведения его в соответствие с национальными или местными техническими стандартами и нормами безопасности, действующими в любой другой стране, кроме РФ, в которой это изделие было первоначально продано. Настоящая гарантия не распространяется на:

- периодическое и сервисное обслуживание изделия (чистку, замену фильтров или устройств выполняющих функции фильтров);
- любые адаптации и изменения изделия, в т. ч. с целью усовершенствования и расширения обычной сферы его применения, которая указана в руководстве по эксплуатации изделия, без предварительного письменного согласия изготовителя;
- аксессуары, входящие в комплект поставки.

Настоящая гарантия также не предоставляется в случаях:

- полностью/частично изменён, стёрт, удалён или будет неразборчив серийный номер изделия;
- использования изделия не по его прямому назначению, не в соответствии с его руководством по эксплуатации, в том числе, эксплуатации изделия с перегрузкой или совместно со вспомогательным оборудованием, не рекомендуемым Продавцом, уполномоченной изготовителем организацией, импортёром, изготовителем;
- наличия на изделии механических повреждений (сколов, трещин и т.д.), воздействий на изделие чрезмерной силы, химически агрессивных веществ, высоких температур, повышенной влажности/запылённости, концентрированных паров, если что-либо из перечисленного стало причиной неисправности изделия;
- ремонта/наладки/инсталляции/адаптации/пуска изделия в эксплуатацию не уполномоченными на то организациями/лицами;
- стихийных бедствий (пожар, наводнение и т.д.) и других причин находящихся вне контроля Продавца, уполномоченной изготовителем организации, импортёра, изготовителя и Покупателя, которые причинили вред изделию;
- неправильного подключения изделия к электрической, водопроводной или прочим внешним сетям, а также неисправностей (не соответствие рабочих параметров) электрической, водопроводной или прочим внешних сетей;
- дефектов, возникших вследствие попадания внутрь изделия посторонних предметов, жидкостей, кроме предусмотренных руководством по эксплуатации, насекомых и продуктов их жизнедеятельности и т.д.; неправильного хранения изделия; необходимости замены ламп, фильтров, элементов питания, аккумуляторов, предохранителей, а также стеклянных/фарфоровых/матерчатых и перемещаемых вручную деталей и других дополнительных быстроизнашивающихся/сменных деталей изделия, которые имеют собственный ограниченный период работоспособности, в связи с их естественным износом, или если такая замена предусмотрена конструкцией и не связана с разборкой изделия;
- дефектов системы, в которой изделие использовалось как элемент этой системы;
- дефектов, возникших вследствие невыполнения Покупателем указанной ниже Памятки по уходу за кондиционером.

Гарантийные обязательства

Особые условия гарантийного обслуживания кондиционеров

Настоящая гарантия не распространяется на недостатки работы изделия в случае, если Покупатель по своей инициативе (без учёта соответствующей информации Продавца) выбрал и купил кондиционер надлежащего качества, но по своим техническим характеристикам не предназначенный для помещения, в котором он был впоследствии установлен Покупателем.

Напоминаем, что неквалифицированный монтаж кондиционеров может привести его к неправильной работе и как следствие к выходу изделия из строя.

-Монтаж данного оборудования должен производиться согласно документу СТО НОСТРОЙ 2.23.1-2011 «Монтаж и пуско-наладка испарительных и компрессорно-конденсаторных блоков бытовых систем кондиционирования в зданиях и сооружениях».

Гарантию на монтажные работы и связанные с ними недостатки в работе изделия несёт монтажная организация. Производитель (продавец) вправе отказать в гарантии на изделие, смонтированное и введённое в эксплуатацию с нарушением стандартов и инструкций.

Особые условия эксплуатации кондиционеров:

- Настоящая гарантия не предоставляется, если по требованию/желанию Покупателя в нарушение действующих в РФ требований СНиП, стандартов и иной технической документации:

- а) был неправильно подобран и куплен кондиционер(-ы) для конкретного помещения;

- были неправильно смонтирован(-ы) (установлен(-ы)) блок(-и) купленного Покупателем кондиционера.

- Покупатель в соответствии с Жилищным Кодексом РФ обязан согласовать монтаж купленного кондиционера(-ов) с эксплуатирующей организацией и компетентными органами исполнительной власти субъекта Российской Федерации.

- Продавец, Уполномоченная изготовителем организация, Импортёр, Изготовитель снимают с себя всякую ответственность за любые неблагоприятные последствия, связанные с использованием купленного кондиционера(-ов) без утверждённого плана монтажа и разрешения вышеуказанных организаций.

Памятка по уходу за кондиционером:

1. Раз в 2 недели (при интенсивной эксплуатации чаще), контролируйте чистоту воздушных фильтров во внутреннем блоке (см. руководство по эксплуатации). Защитные свойства этих фильтров основаны на электро-статическом эффекте, поэтому даже при незначительном загрязнении фильтр перестаёт выполнять свои функции.
2. Один раз в год, необходимо проводить профилактические работы, включающие в себя очистку от пыли и грязи теплообменников внутреннего и внешнего блоков, проверку давления в системе, диагностику всех электронных компонентов кондиционера, чистку дренажной системы. Данная процедура предотвратит появление неисправностей и обеспечит надёжную работу вашего кондиционера.
3. Раз в год (лучше весной), при необходимости, следует очистить теплообменник наружного блока и проверить работу кондиционера на всех режимах. Это обеспечит надёжную работу Вашего кондиционера.
4. Эксплуатация кондиционера в зимних условиях имеет ряд особенностей. При крайне низких температурах: от -10°C и ниже для кондиционеров не инверторного типа и от -15°C и ниже для кондиционеров инверторного типа, рекомендуется использовать кондиционер только в режиме вентиляции. Запуск кондиционера для работы в режимах охлаждения или обогрева может привести к сбоям в работе кондиционера и поломке компрессора.

Если на улице отрицательная температура, а конденсат (вода из внутреннего блока) выводится на улицу, то возможно замерзание воды в дренажной системе и, как следствие, конденсат будет вытекать из поддона внутреннего блока в помещение.

Покупатель-потребитель предупреждён о том, что в соответствии с п. 11 «Перечня непродовольственных товаров надлежащего качества, не подлежащих возврату или обмену на аналогичный товар другого размера, формы, габарита, фасона, расцветки или комплектации» Постановлению Правительства РФ от 19.01.1998. № 55 он не вправе требовать обмена купленного изделия в порядке ст. 25 Закона «О защите прав потребителей» и ст. 502 ГК РФ.

ВНИМАНИЕ!!!

С момента подписания Покупателем Гарантийного талона считается, что: Вся необходимая информация о купленном изделии и его потребительских свойствах предоставлена Покупателю в полном объёме, в соответствии со ст. 10 Закона "О защите прав потребителей"

Покупатель получил Руководство по эксплуатации приобретённого изделия на русском языке.

Покупатель ознакомлен и согласен с условиями гарантийного обслуживания и особенностями эксплуатации приобретённого изделия. Покупатель ознакомился с Памяткой по уходу за кондиционером и обязуется выполнять указанные в ней правила.

Покупатель претензий к внешнему виду и комплектности приобретённого изделия не имеет.

Подпись покупателя:

Подпись, расшифровка

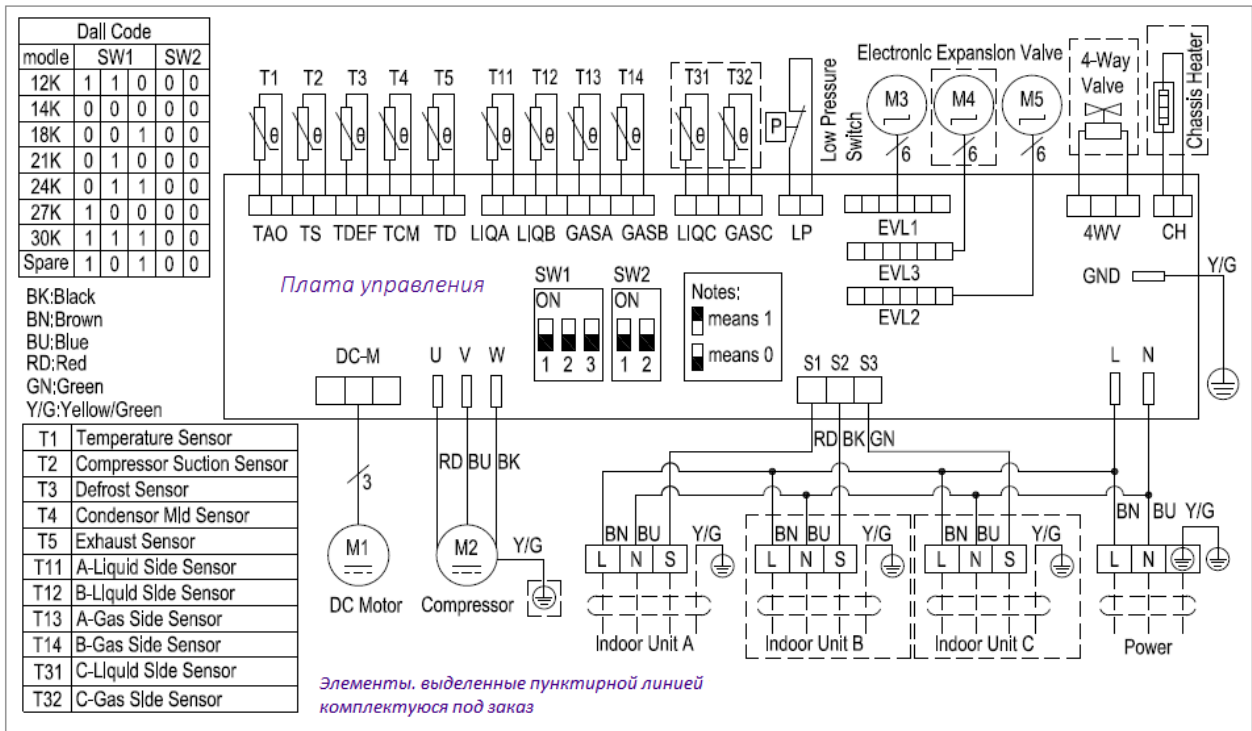
Дата: _____ 20__ года.

- ГАРАНТИЙНЫЙ ТАЛОН

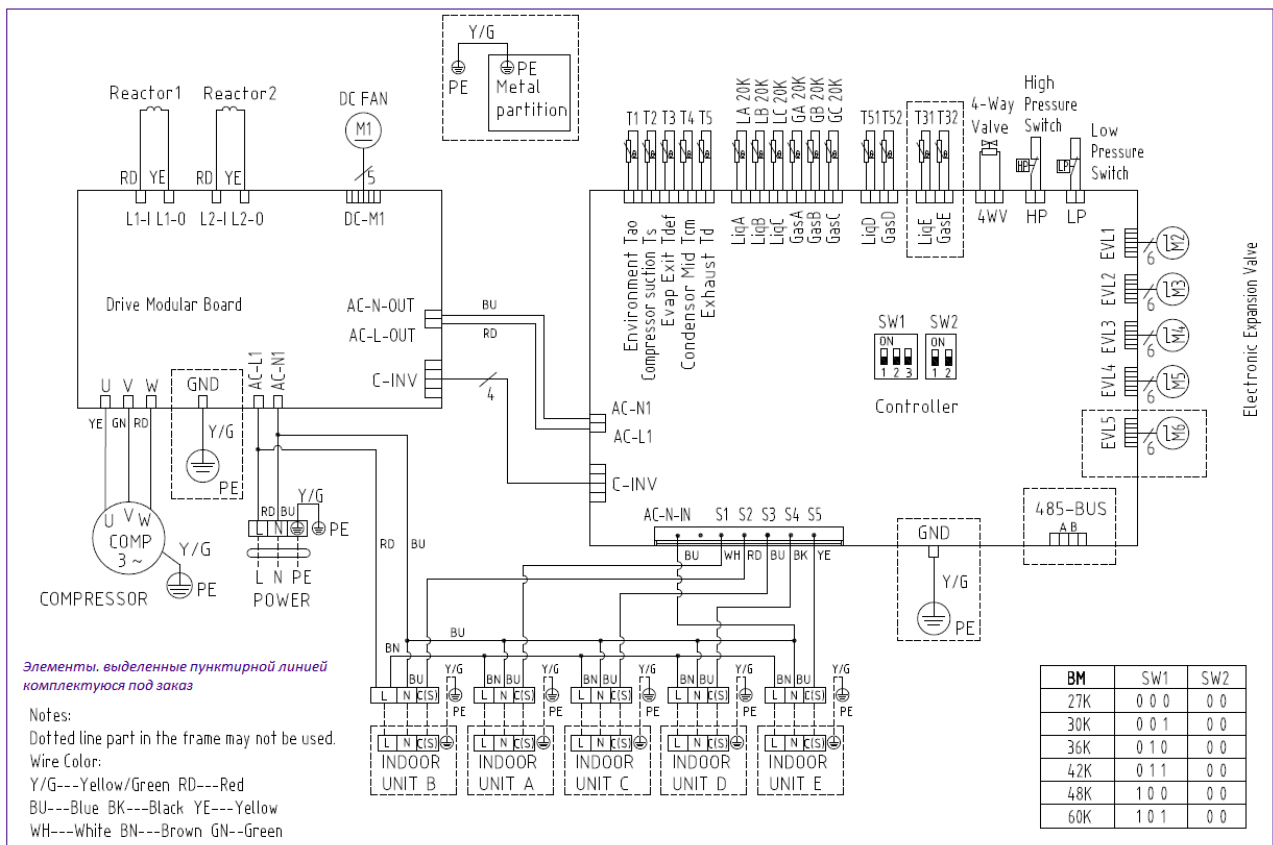
<p><i>Заполняется продавцом</i></p> <p style="text-align: right;">IGC</p> <p>ГАРАНТИЙНЫЙ ТАЛОН <i>сохраняется у клиента</i></p> <p>Модель _____ Серийный номер _____ Дата продажи _____ Название продавца _____ _____ Адрес продавца _____ _____ Телефон продавца _____ _____ Подпись продавца _____ Печать продавца _____</p>	<p><i>Изымается мастером при обслуживании</i></p> <p style="text-align: right;">IGC</p> <p>УНИВЕРСАЛЬНЫЙ ОТРЫВНОЙ ТАЛОН <i>на гарантийное обслуживание</i></p> <p>Модель _____ Серийный номер _____ Дата приема в ремонт _____ № заказа-наряда _____ Проявление дефекта _____ _____ Ф.И.О. клиента _____ _____ Адрес клиента _____ _____ Телефон клиента _____ Дата ремонта _____ Подпись мастера _____</p>
<p><i>Заполняется установщиком</i></p> <p style="text-align: right;">IGC</p> <p>ГАРАНТИЙНЫЙ ТАЛОН <i>сохраняется у клиента</i></p> <p>Модель _____ Серийный номер _____ Дата продажи _____ Название установщика _____ _____ Адрес установщика _____ _____ Телефон установщика _____ _____ Подпись установщика _____ Печать установщика _____</p>	<p><i>Изымается мастером при обслуживании</i></p> <p style="text-align: right;">IGC</p> <p>УНИВЕРСАЛЬНЫЙ ОТРЫВНОЙ ТАЛОН <i>на гарантийное обслуживание</i></p> <p>Модель _____ Серийный номер _____ Дата приема в ремонт _____ № заказа-наряда _____ Проявление дефекта _____ _____ Ф.И.О. клиента _____ _____ Адрес клиента _____ _____ Телефон клиента _____ Дата ремонта _____ Подпись мастера _____</p>

- Наружные блоки

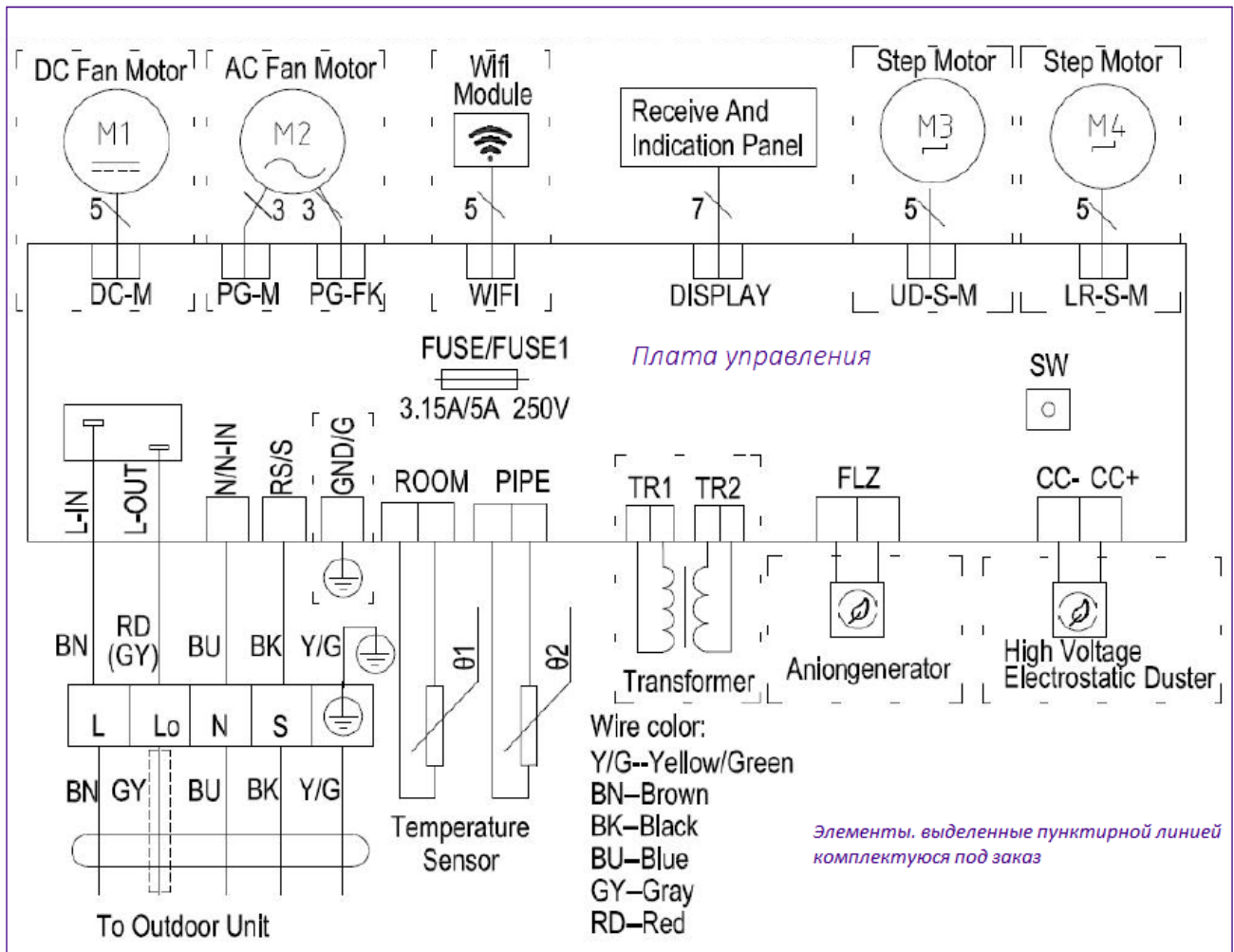
Модели RAM2-X14URH, RAM2-X18URH, RAM3-X21URH, RAM3-X27URH



Наружные блоки. Модели RAM4-X36URH, RAM5-X42URH

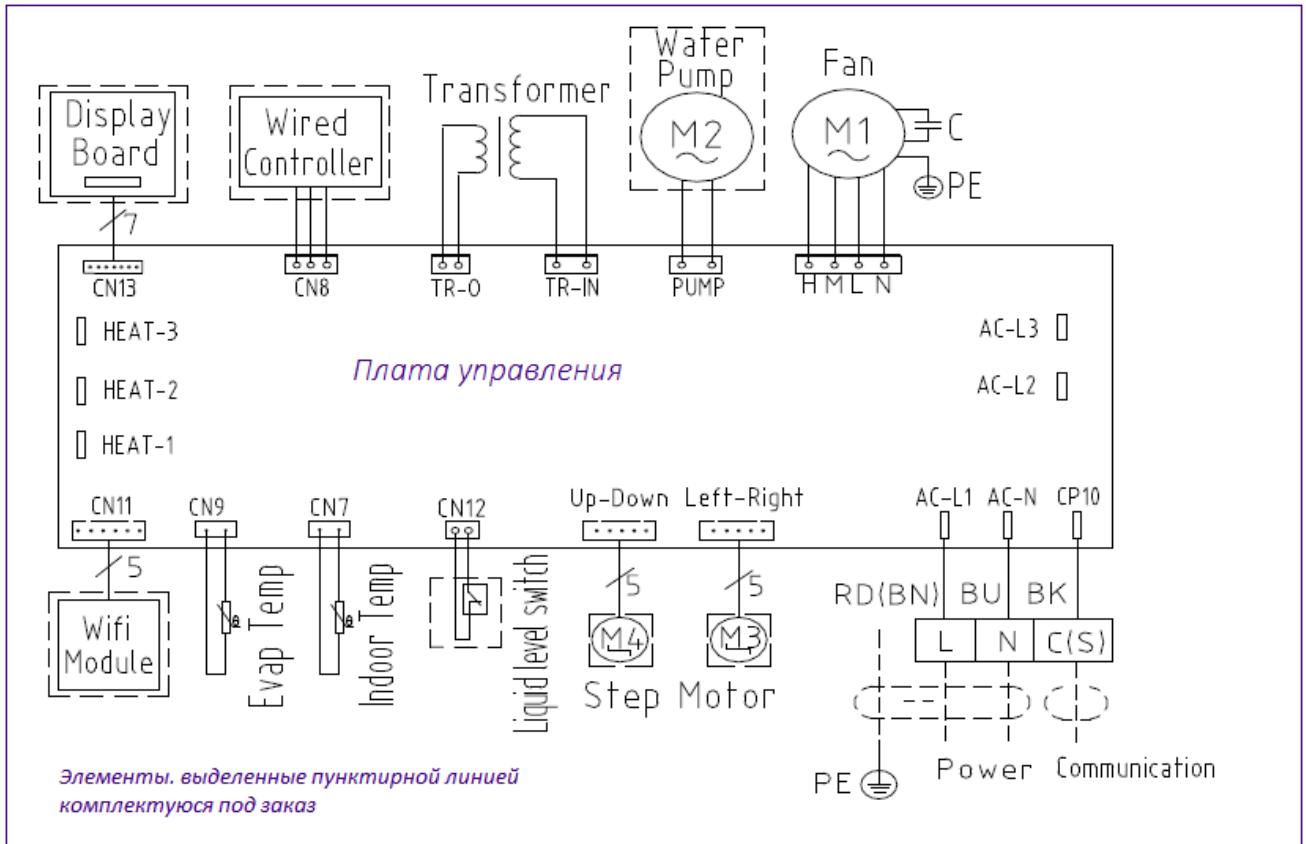


- Внутренние блоки.
Настенный тип. Модели RAK-X07RH, RAK-X09RH, RAK-X12RH, RAK-X18RH, RAK-X24RH



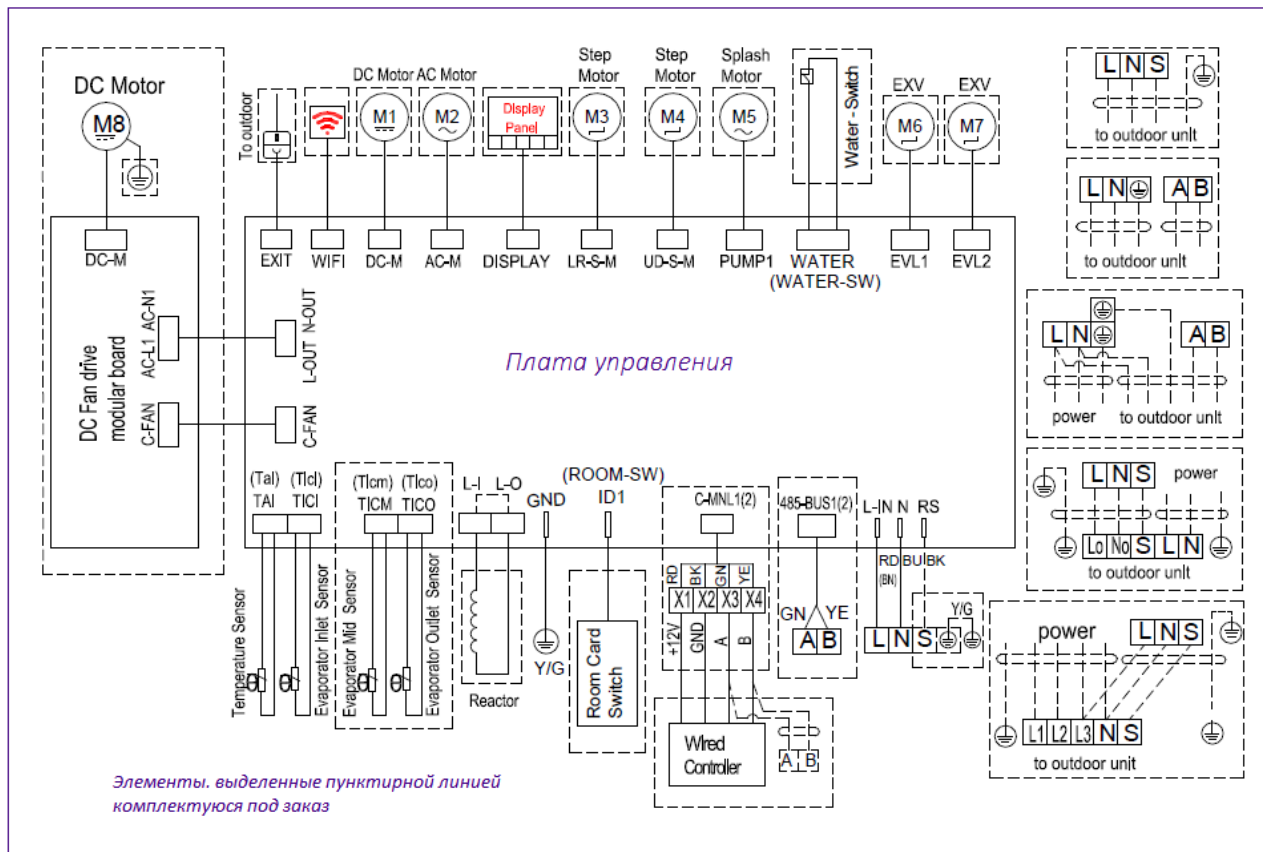
- Внутренние блоки

Кассетный тип. Модели RCI-X09RH, RCI-X12RH, RCI-X18RH, RCI-X24RH



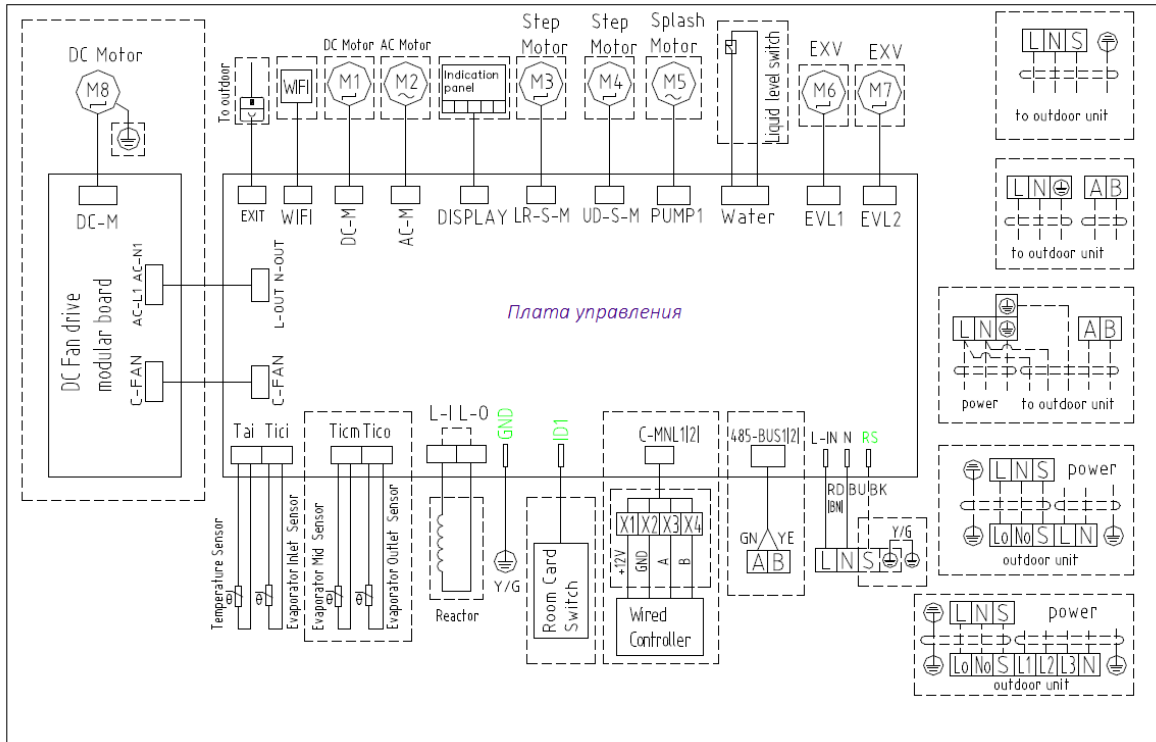
- Внутренние блоки.

Напольно-потолочный тип. Модели RAF-X09RH, RAF-X1RNH, RAF-X18RH



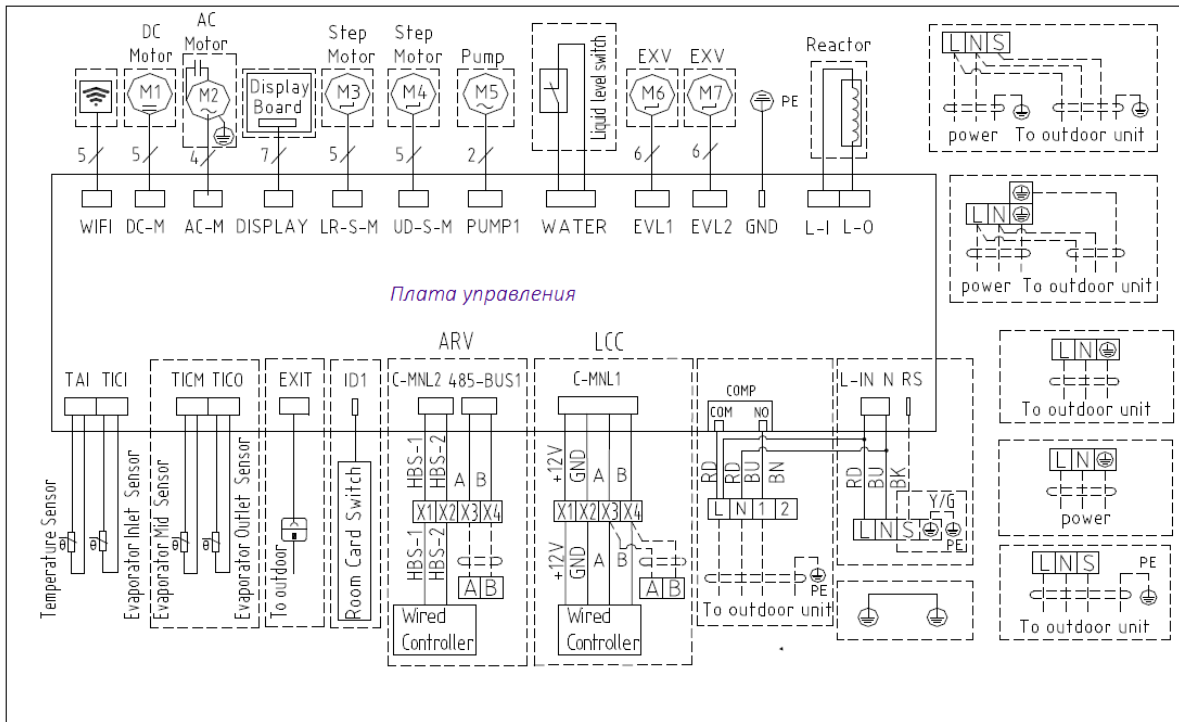
- Внутренние блоки

Канальный тип. Модели RAD-X07RH, RAD-X09RH, RAD-X12RH, RAD-X18RH

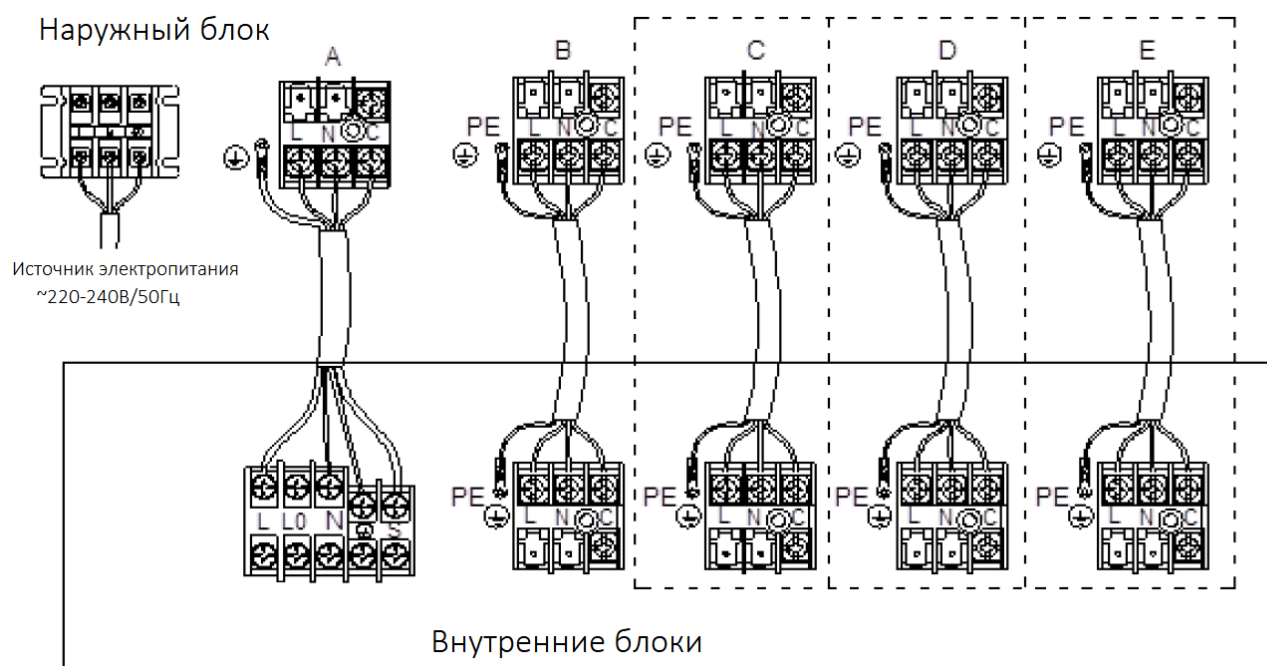


- Внутренние блоки

Канальный тип. Модель RAD-X24RH



- Схема межблочных подключений

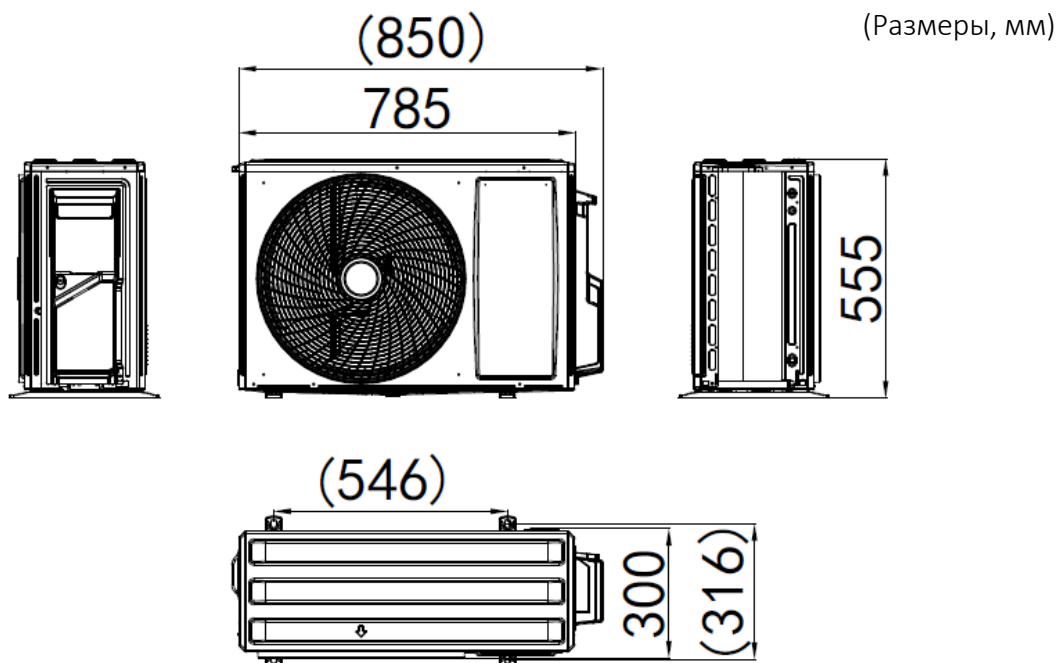


- Питание внутренних блоков от наружного по межблочному кабелю 4x1,5мм²
- Кабель питания наружных блоков RAM2-X14URH, RAM2-X18URH, RAM3-X21URH, RAM3-X27URH – 3x2,5мм²
- Кабель питания наружных блоков RAM4-X36URH, RAM5-X42URH – 3x4,0мм²

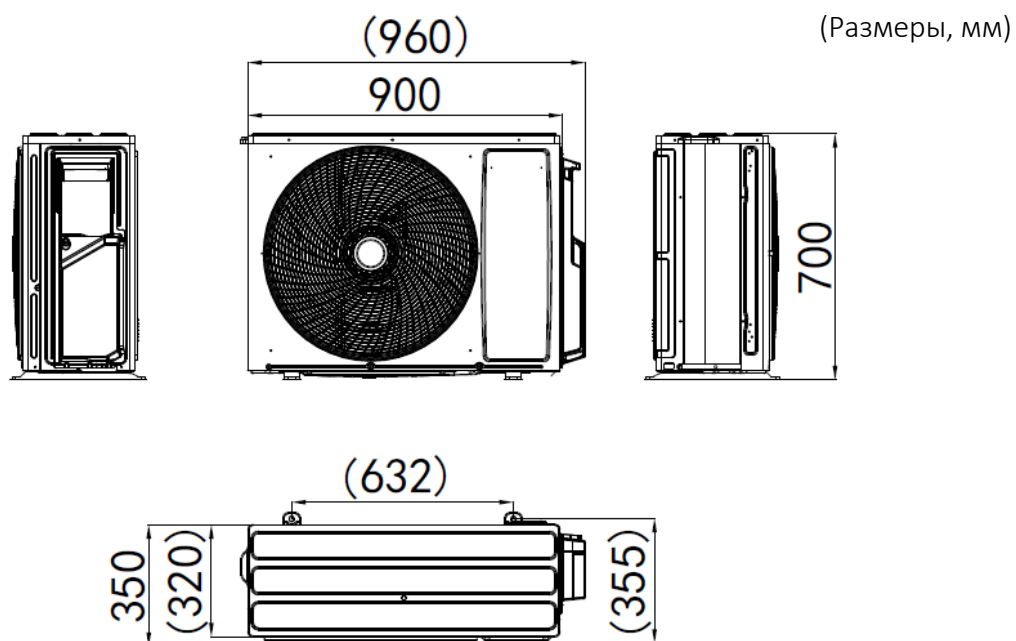
Габаритные и установочные размеры блоков

Приложение 2

- Наружные блоки. Модели RAM2-X14URH, RAM2-X18URH

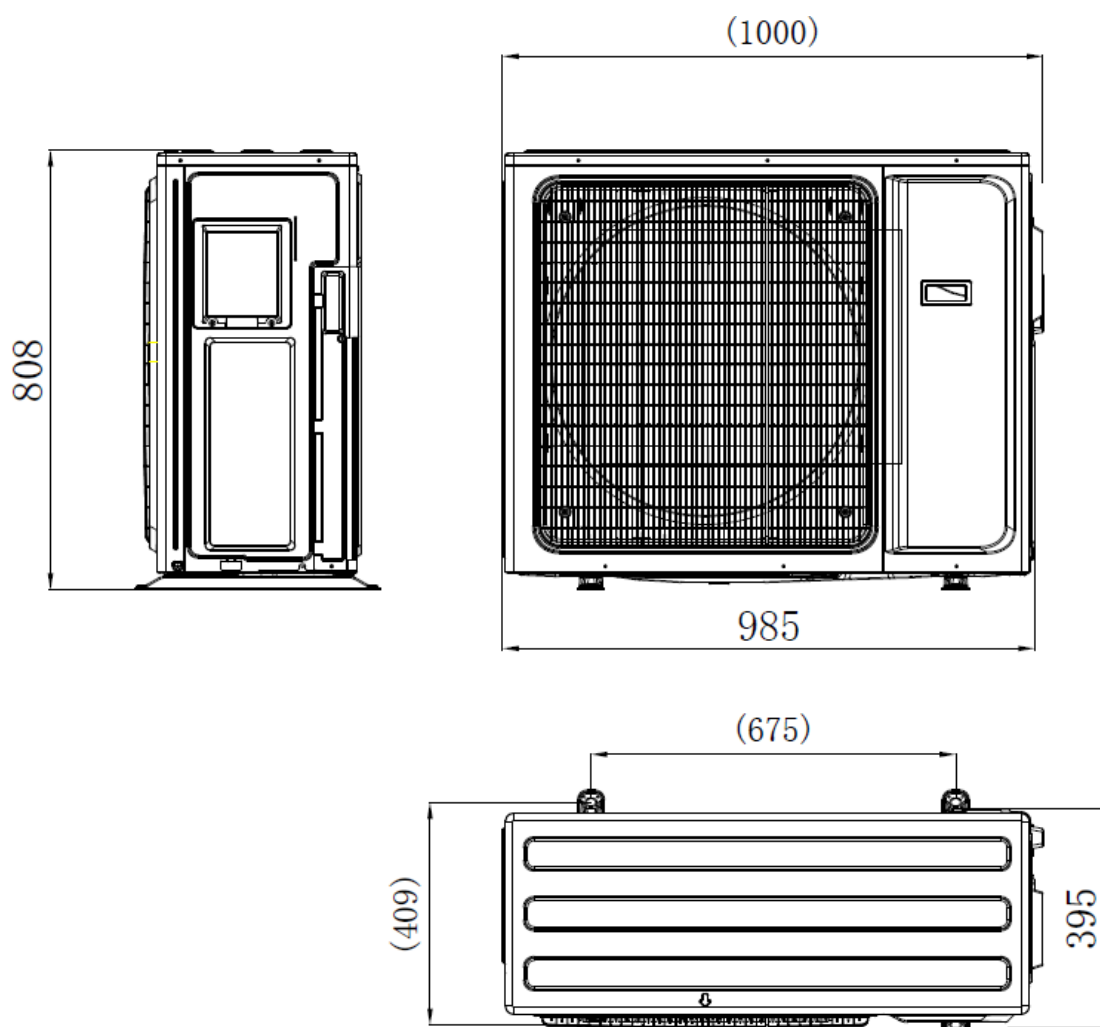


- Наружные блоки. Модели RAM3-X21URH, RAM3-X27URH



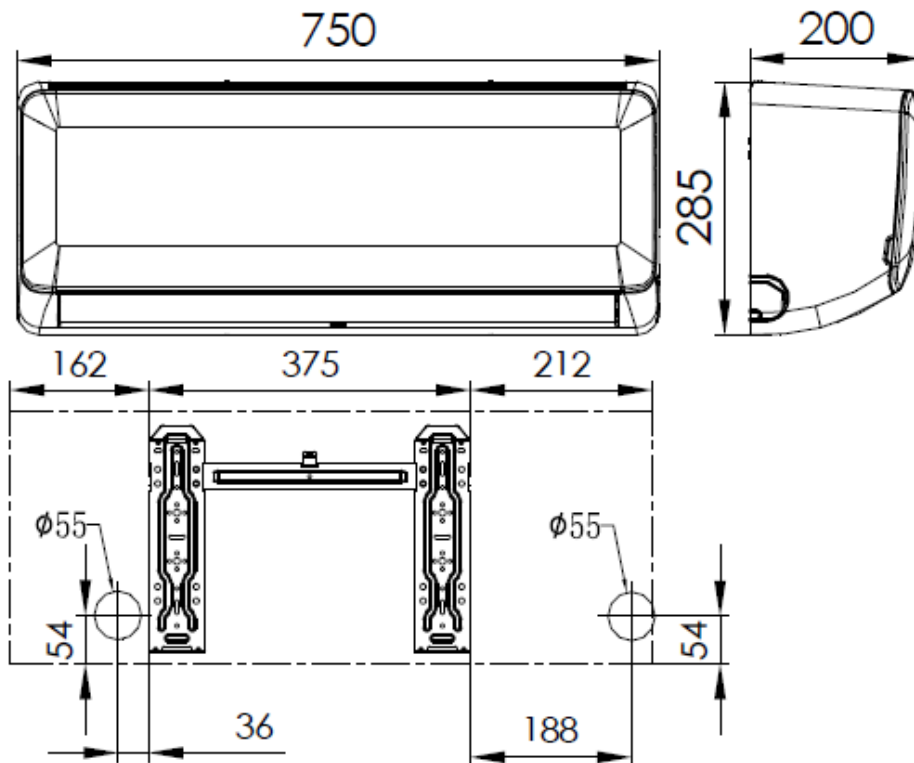
- Наружные блоки. Модели RAM4-X36URH, RAM5-X42URH

(Размеры, мм)



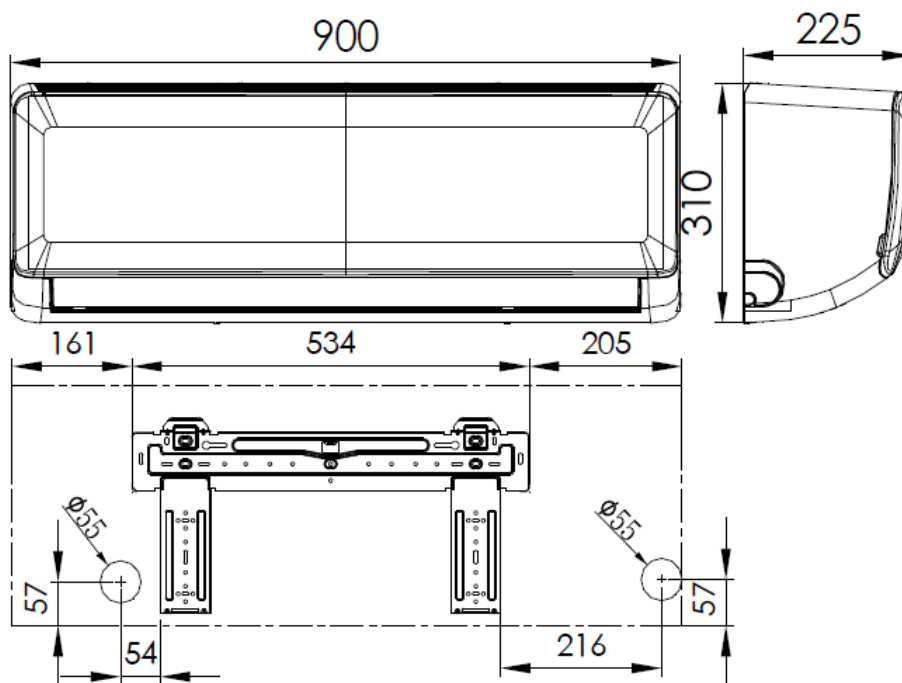
Внутренние блоки. Настенные.
Модели RAK-X07RH, RAK-X09RH, RAK-X12RH

(Размеры, мм)



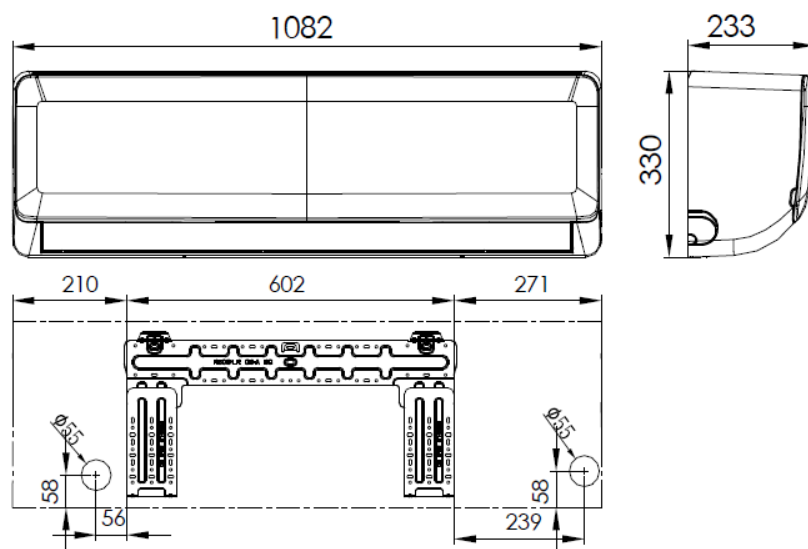
Внутренние блоки. Настенные.
Модель RAK-X18RH

(Размеры, мм)



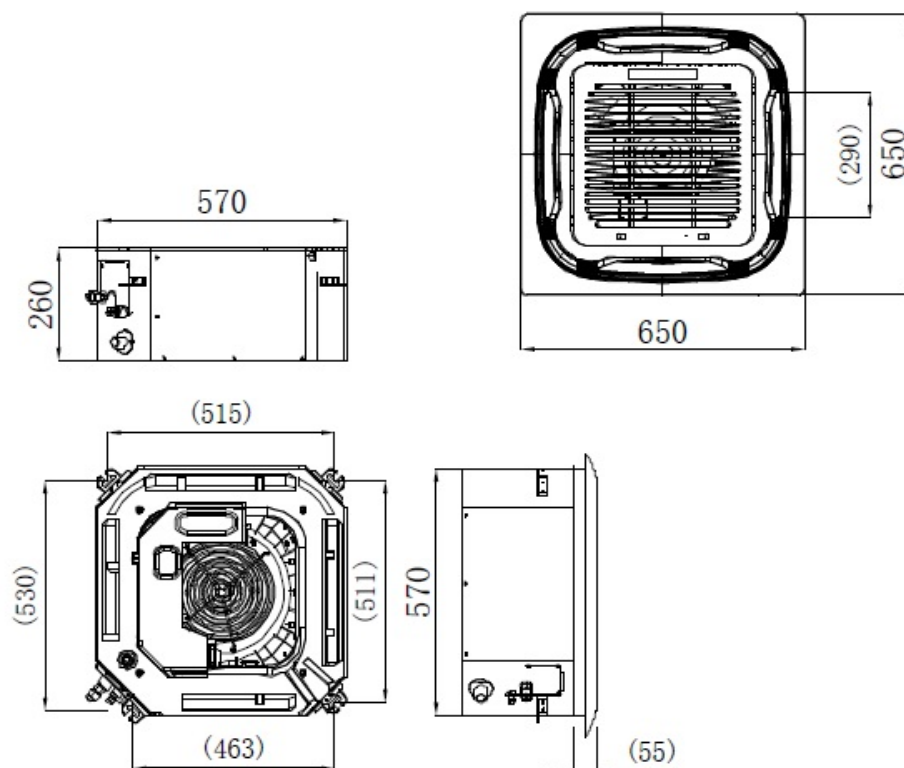
Внутренние блоки. Настенные.
Модель RAK-X24RH

(Размеры, мм)



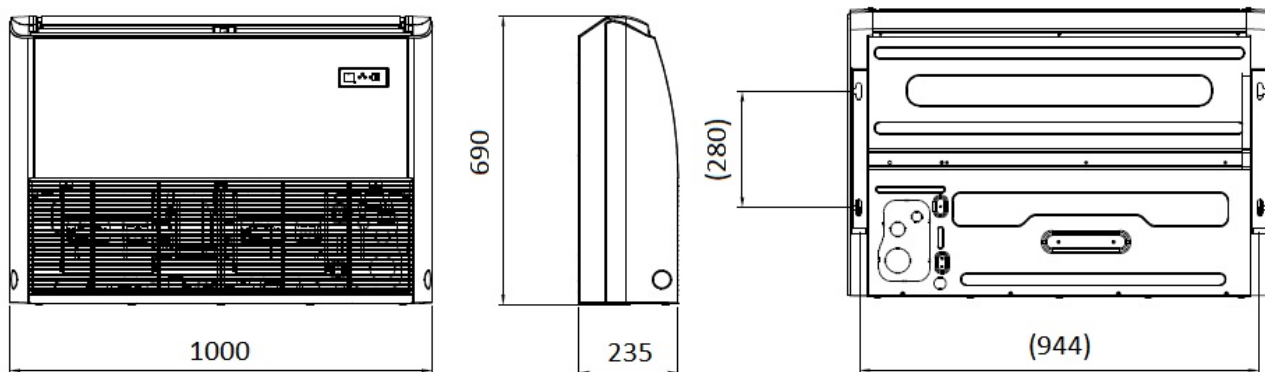
Внутренние блоки. Кассетные.
Модели RCI-X09RH, RCI-X12RH, RCI-X18RH

(Размеры, мм)



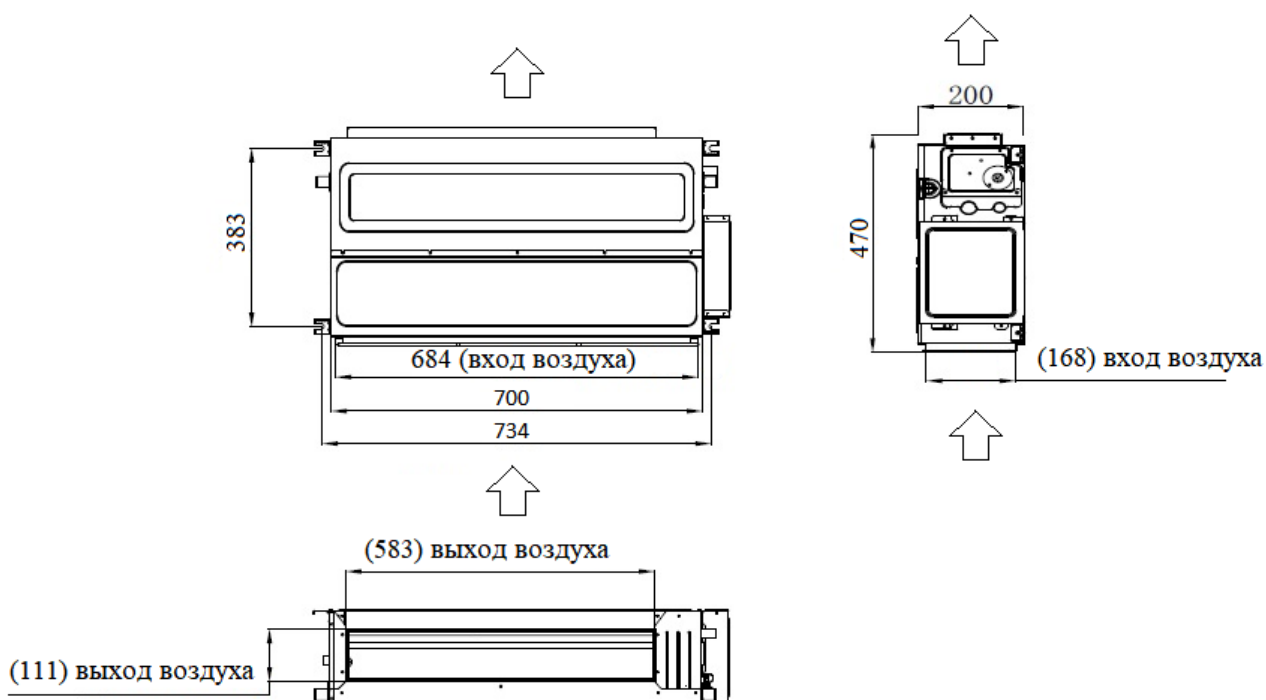
Внутренние блоки. Напольно-потолочные.
 Модели RAF-X09RH, RAF-X12RH, RAF-X18RH

(Размеры, мм)



Внутренние блоки. Канальные.
 Модели RAD-X07RH, RAD-X09RH, RAD-X12RH

(Размеры, мм)



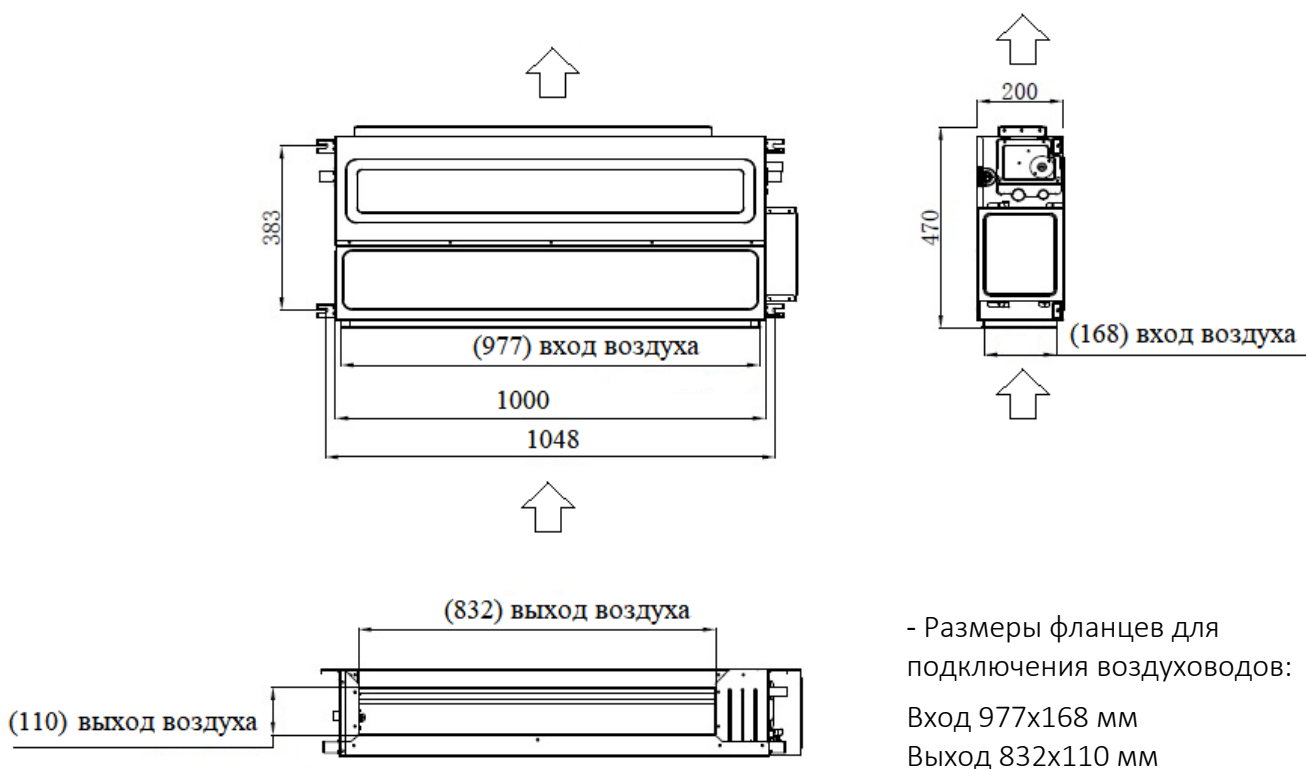
- Размеры фланцев для подключения воздуховодов:

Вход 684x168 мм

Выход 583x111 мм

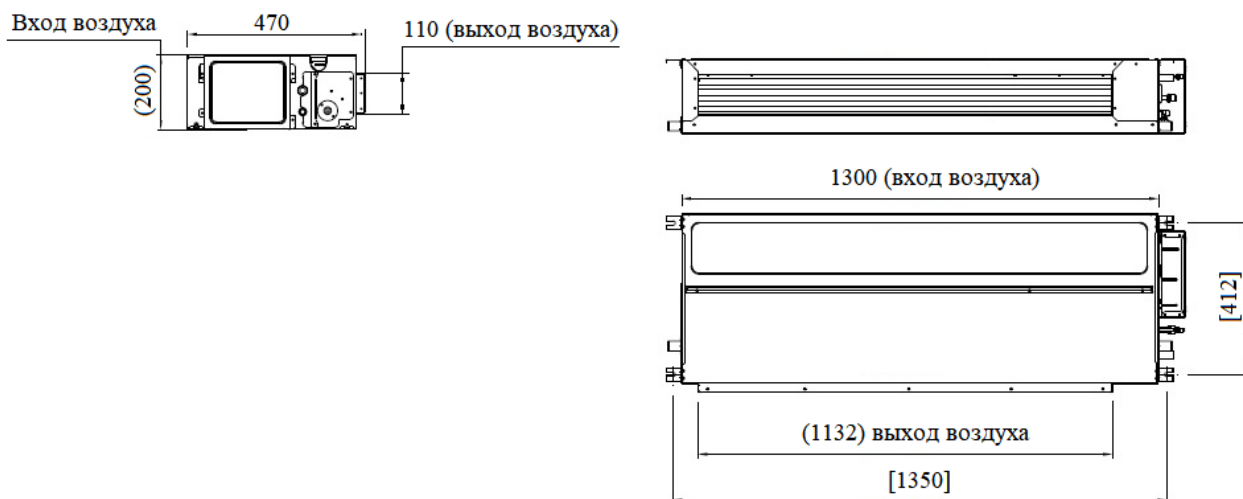
Внутренние блоки. Канальные.
 Модель RAD-X18RH

(Размеры, мм)



Внутренние блоки. Канальные.
 Модели RAD-X07RH, RAD-X09RH, RAD-X12RH, RAD-X18RH, RAD-X24RH

(Размеры, мм)



- Размеры для подключения воздухопроводов:

Вход 1300 x 200 мм

Выход 1132x110 мм

- Воздуховод входящего воздуха крепится к корпусу блока



В соответствии с проводимой компанией политикой по постоянному совершенствованию выпускаемой продукции конструкция, внешний вид, а также технические характеристики могут быть изменены без предварительного уведомления. Информация о производителе содержится в сертификате соответствия.

www.igc-aircon.com