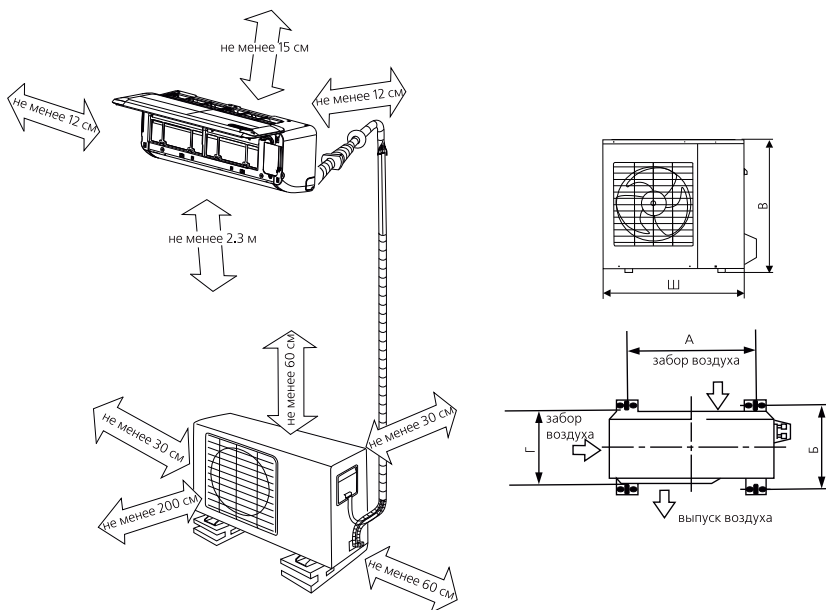


Выбор места установки



Крепление наружного блока

Надежно закрепите наружный блок в горизонтальном положении на бетонной или иной прочной опоре крепежными болтами диаметром 10 или 12 мм.

Приобретенный вами наружный блок будет иметь размер, указанный в нижеприведенной таблице. При монтаже блока учитывайте расположение крепежных отверстий на вашей модели (см. таблицу).

Модель	Габариты наружного блока мм (ШxВxГ)	Расположение крепежных отверстий		макс. длина трасс, м	перепад высот, м
		А(мм)	Б(мм)		
7	685x430x260	460	276	20	8
9	700x540x240	458	250	20	8
12	780x540x250	549	276	20	8
18	760x590x285	530	290	20	8
24	820x595x330	523	340	25	10
28-30	845x700x320	560	335	25	10

Маслоподъемные петли необходимо устанавливать через 5-7 метров перепада по высоте.

Длина соединительного трубопровода	Метод вакуумирования	дополнительное количество управляемого хладагента	
короче, чем 5 м	с помощью вакуумного насоса	не требуется	
длиннее, чем 5 м	с помощью вакуумного насоса	модель 8-18 к - 30 г/м	модель 24-30 к - 60 г/м