

IGC

Air Conditioning Systems

Инструкция по установке и эксплуатации



Модель IMBL-D65A/NB

www.igc-aircon.com

Благодарим Вас за покупку нашего оборудования.
Внимательно изучите данное руководство и храните
его в доступном месте.

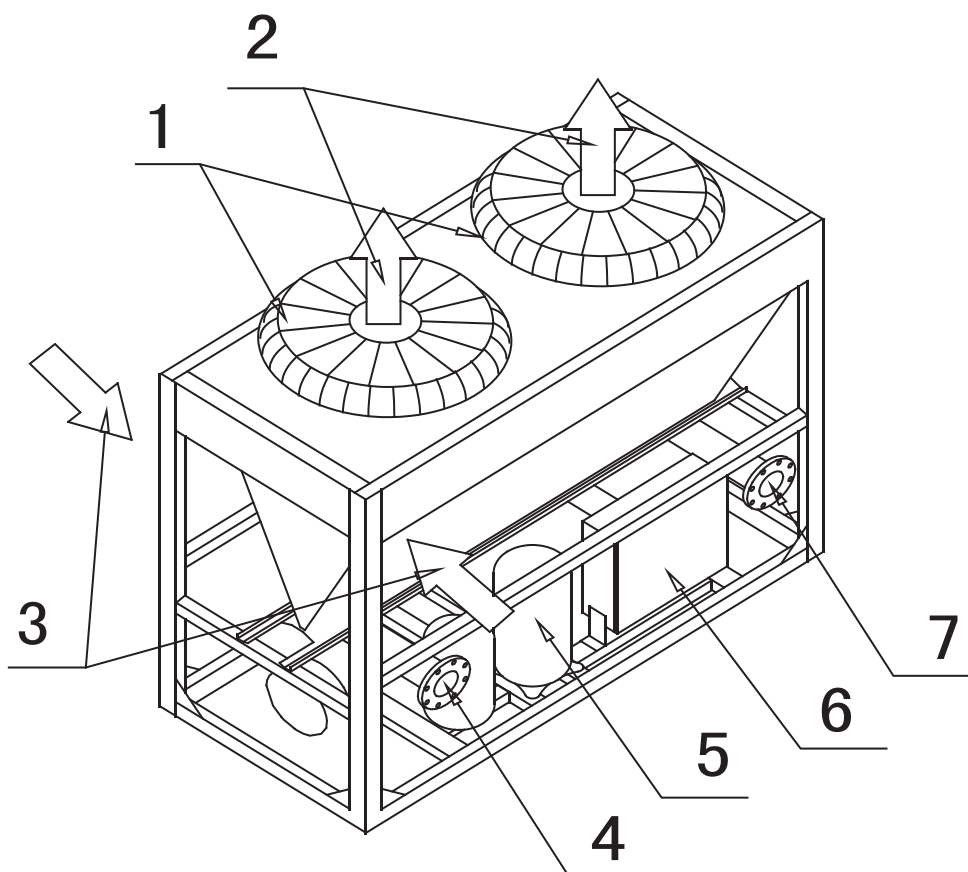
EAC

Продукция сертифицирована

КОМПЛЕКТУЮЩИЕ

Ед.	Инструкция по установке и эксплуатации	Компоненты для проверки общей температуры отводимой воды	Проводной пульт в сборе	Инструкция по установке проводного блока управления
Кол-во	1	1	1	1
Вид				
Назначение	—	Использование при установке (требуется только для настройки главного модуля)		

ОСНОВНЫЕ КОМПОНЕНТЫ АГРЕГАТА



№	1	2	3	4	5	6	7
НАИМЕНОВАНИЕ	Верхняя крышка	Отвод воздуха	Забор воздуха	Отвод воды	Компрессор	Электронный блок управления	Забор воды

Технические характеристики агрегата

Модульный агрегат воздушного охлаждения с тепловым насосом состоит из одного или нескольких модулей. Каждый модуль оснащен собственным электронным блоком управления, а блоки управления модулей осуществляют обмен информацией по сети связи.

Модульный агрегат воздушного охлаждения с тепловым насосом характеризуется компактной конструкцией и простотой транспортировки и подъема, при этом он позволяет пользователю сэкономить на таком оборудовании, как башенный охладитель, охлаждающий насос и пр., а также уменьшить стоимость установки.

Агрегаты снабжают охлажденной или горячей водой устройства центральной вентиляции или оконечное оборудование. Агрегат является полностью автономным и предназначен для наружной установки (на земле или на крыше). Каждый агрегат состоит из таких основных частей, как высокоэффективный и малошумный спиральный компрессор, конденсатор с воздушным охлаждением, кожухотрубный (или плиточный) испаритель, центр управления на базе микро-ЭВМ и др. Эти компоненты смонтированы на стальном основании, обеспечивающем их прочность и долговечность. В агрегате применяется центр управления на базе микро-ЭВМ китайского производства, который способен осуществлять автоматический контроль энергопотребления с учетом величины нагрузки, что обеспечивает оптимальное согласование, а следовательно, и фактическую реализацию оптимального режима энергосбережения. Изделие имеет блочное исполнение и рассчитано на параллельное соединение до 16 модулей, что позволяет комбинировать модули в соответствии с требованиями пользователя. Изделие может найти широкое применение в оборудовании системами кондиционирования воздуха различных вновь строящихся и реконструируемых зданий промышленного и гражданского назначения, таких как рестораны, гостиницы, жилые дома, бизнес-центры, больницы, промышленные предприятия и т. д. Лучшие всего модульная установка воздушного охлаждения с тепловым насосом подходит для мест, в которых действуют определенные требования к уровню шума и условиям окружающей среды и существует нехватка воды. Уровень звукового давления по шкале А составляет менее 70 дБ.

Условия эксплуатации установки

а. Эталонное напряжение источника питания 3-фазное 380–415 В ~50 Гц, минимально допустимое напряжение 342 В, максимальное – 456 В.

б. Для повышения рабочих характеристик эксплуатацию установки рекомендуется осуществлять при следующей температуре наружного воздуха:

Рабочий диапазон в режиме охлаждения	Рабочий диапазон в режиме нагрева
-10~46°C	-10~21°C

*В режиме охлаждения при низкой температуре до -10 градусов Цельсия.

с. Агрегат работает в режиме контроля температуры отводимой воды.

Контроль температуры отводимой воды в режиме охлаждения: минимальная температура 5°C, максимальная температура 17°C; в режиме нагрева: минимальная температура 45°C, максимальная температура 50°C.

Контроль температуры отводимой воды в режиме охлаждения при низкой температуре: минимальная температура 0°C, максимальная температура 17°C (в этом режиме эксплуатации в систему должен быть залит антифриз); в режиме нагрева при низкой температуре: минимальная температура 22°C, максимальная температура 50°C.



Если эксплуатацию установки предполагается осуществлять при меньшей температуре отводимой воды, чем вышеуказанное минимальное значение, пользователю следует сообщить о такой необходимости дилеру или в центр техобслуживания и принять необходимые меры до начала эксплуатации установки.

СОДЕРЖАНИЕ

СТРАНИЦА

МЕРЫ ПРЕДОСТОРОЖНОСТИ	1
ТРАНСПОРТИРОВКА	2
УСТАНОВКА АГРЕГАТА	3
УСТАНОВКА ВОДЯНОЙ ЧАСТИ	5
ЭЛЕКТРОМОНТАЖ	13
ОПРОБОВАНИЕ	18
ЭКСПЛУАТАЦИЯ	19
ТЕХОБСЛУЖИВАНИЕ И УХОД	23
РАССМАТРИВАЕМЫЕ МОДЕЛИ И ОСНОВНЫЕ ХАРАКТЕРИСТИКИ	28
ПРИЛОЖЕНИЕ. ЧЕРТЕЖ	29

1. МЕРЫ ПРЕДОСТОРОЖНОСТИ

Для предотвращения травмирования пользователя и других лиц и повреждения имущества необходимо соблюдать следующие указания. Несоблюдение указаний при эксплуатации может стать причиной травмы или повреждения.

Нижеприведенные меры предосторожности поделены на две категории. В обоих случаях следует внимательно ознакомиться с указанной информацией по технике безопасности.



ОСТОРОЖНО

Несоблюдение указания с пометкой «Осторожно» может стать причиной смертельного исхода.



ВНИМАНИЕ

Несоблюдение указания с пометкой «Внимание» может стать причиной травмы или повреждения оборудования.



ОСТОРОЖНО

■ Обратитесь за установкой кондиционера к своему дилеру. Установка, выполненная самостоятельно в неполном объеме, может привести к утечке воды, удару электрическим током и пожару.

■ Обратитесь к своему дилеру в случае модернизации, ремонта и техобслуживания. Модернизация, ремонт и техобслуживание, выполненные в неполном объеме, могут привести к утечке воды, удару электрическим током и пожару.

■ Во избежание удара электрическим током, пожара или травмы, а также в случае обнаружения какого-либо отклонения, например запаха горения, следует выключить питание и обратиться за дальнейшими инструкциями к своему дилеру.

■ В случае перегорания предохранителя не допускается его замена предохранителем с неправильным номинальным током или с другой проволокой. Применение провода или медной проволоки может привести к выходу установки из строя или стать причиной пожара.

■ Запрещается просовывать пальцы, стержни и другие предметы в отверстия забора или выпуска воздуха. При вращении вентилятора на большой скорости это приведет к травме.

■ Запрещается распылять вблизи установки легковоспламеняющиеся вещества, такие как лак для волос, аэрозольные лаки и краски. Это может привести к возгоранию.

■ Во избежание опасности в случае повреждения шнура питания его замена должна осуществляться заводом-изготовителем, его сервисным представительством или специалистами, имеющими соответствующую квалификацию.

■ Запрещается самостоятельно осуществлять техосмотр или обслуживание установки. Привлеките к этой работе квалифицированного техника.

■ Это изделие нельзя утилизировать вместе с несортируемыми городскими отходами. Такого рода отходы требуют отдельного сбора с последующей особой обработкой.

■ Установку следует размещать вдали от высокочастотного оборудования.

■ Запрещается размещение вблизи следующих мест: места с высоким содержанием в воздухе нефтяного газа; места с соленым воздухом (на побережье); места с присутствием в воздухе едких газов (сероводород у термального источника). Размещение в указанных местах может привести к неисправности или уменьшению срока службы агрегата.

■ При наличии очень сильного ветра следует принять меры по предотвращению попадания обратного потока воздуха в установленный на открытом воздухе агрегат.

■ В местах с большим количеством твердых осадков необходимо предусмотреть навес для защиты от снега установленного на открытом воздухе агрегата. За подробной информацией обратитесь к местному дилеру.

■ В местах, подверженных ударам молнии, необходимо предусмотреть меры молниезащиты.

■ Обратитесь к своему дилеру для принятия мер по предотвращению утечки хладагента. Когда система установлена и работает в маленьком помещении, нельзя допускать превышения пределов концентрации хладагента, если есть возможность его вытекания. В противном случае контакт хладагента с кислородом может стать причиной серьезной аварии.

■ Содержащийся в кондиционере хладагент безопасен, и в штатных условиях его утечка невозможна. В случае утечки в помещение контакт хладагента с пламенем горелки, обогревателя или газовой плиты может привести к образованию вредного газа.

■ Выключите пожароопасные нагревательные приборы, проветрите помещение и обратитесь к дилеру, у которого вы приобрели установку.

Запрещается использовать кондиционер до подтверждения техническим специалистом исправности той части, в которой произошла утечка хладагента.



ВНИМАНИЕ

■ Запрещается использовать кондиционер в целях, для которых он не предназначен. С целью предотвращения ухудшения характеристик агрегата не следует использовать его для охлаждения высокоточных приборов, продуктов питания, растений, животных или произведений искусства.

■ Перед очисткой необходимо выключить установку, выключить автомат или выдернуть шнур питания. В противном случае можно получить удар электрическим током или травму.

■ С целью предотвращения удара электрическим током и возгорания необходимо проверить наличие установленного индикатора утечки на землю.

■ Проверьте заземление кондиционера. С целью предотвращения удара электрическим током необходимо проверить наличие заземления, при этом провод заземления не должен быть подключен к газо- или водопроводу, молниеотводу или проводу заземления телефона.

■ Во избежание травм нельзя снимать кожух с вентилятора установленного на открытом воздухе агрегата.

■ Нельзя работать с кондиционером с мокрыми руками. Это может привести к удару электрическим током.

■ Нельзя прикасаться к ребрам теплообменника. Эти ребра острые, и о них можно порезаться.

- После длительного применения осмотрите опору и крепеж агрегата на предмет повреждений. При наличии повреждений агрегат может упасть и стать причиной травмы.
- Если наряду с кондиционером в помещении используется оборудование с горелкой, то во избежание дефицита кислорода необходимо обеспечить соответствующую вентиляцию.
- Для обеспечения равномерного слива следует предусмотреть сливной шланг. Неполнота слива может привести к пропитыванию влагой здания, мебели и т. д.
- Не допускайте непосредственного воздействия воздушного потока на детей, растения или животных. Это может быть вредно детям, животным и растениям.
- Следует избегать размещения в местах, где возможно быстрое распространение или усиление шума работающего агрегата.
- Усиление шума возможно при заграждении выброса воздуха из агрегата.
- Выбирать место для установки следует с тем расчетом, чтобы шум, равно как горячий или холодный воздух, производимый установленным на открытом воздухе агрегатом, не причинял неудобства соседям и не оказывал воздействия на животных и растения.
- Размещение и эксплуатацию оборудования рекомендуется осуществлять на высоте не более 1000 м над уровнем моря.
- Допустимая температура при транспортировке: от -25 приблизительно до 55°C. Данное оборудование способно выдержать воздействие максимальной температуры 70°C в течение 24 ч.
- Не позволяйте детям залезать на установленный на открытом воздухе агрегат и не ставьте на него предметы. Падение может привести к травме.
- Запрещается эксплуатация кондиционера в помещении с работающим фумигатором для защиты от насекомых. В противном случае возможно накопление химикатов в агрегате, что может быть опасно для здоровья лиц с повышенной чувствительностью к воздействию химикатов.
- Запрещается размещать источники открытого пламени в местах, подверженных воздействию воздушного потока, исходящего от агрегата, а также устанавливать их под агрегатом, установленным в помещении. Это может привести к тлению или деформации установки под воздействием тепла.
- Запрещается устанавливать кондиционер в местах, где существует риск утечки горючего газа. Если в случае утечки произойдет скопление газа вблизи кондиционера, может начаться пожар.
- Устройство не предназначено для эксплуатации маленькими детьми или инвалидами без присмотра.
- Необходимо следить за детьми и не допускать, чтобы они играли с устройством.

2. ТРАНСПОРТИРОВКА

Перемещение установки

Во избежание переворачивания установки при ее перемещении угол наклона должен быть не более 15°.

- a. Перемещение на катках: под основание агрегата помещают несколько катков одинакового размера, при этом длина каждого катка должна быть больше внешней рамы основания и достаточной для балансировки агрегата.
- b. Подъем: нагрузка, выдерживаемая подъемным тросом (ремнем), должна быть в 4 раза больше массы агрегата. Проверьте подъемный крюк: он должен быть надежно прицеплен к агрегату, а угол подъема должен быть больше 60°. С целью предотвращения повреждения агрегата в месте касания с подъемным тросом необходимо предусмотреть деревянный брусок, кусок ткани или картона толщиной не менее 50 мм. Запрещается нахождение под агрегатом во время его подъема.

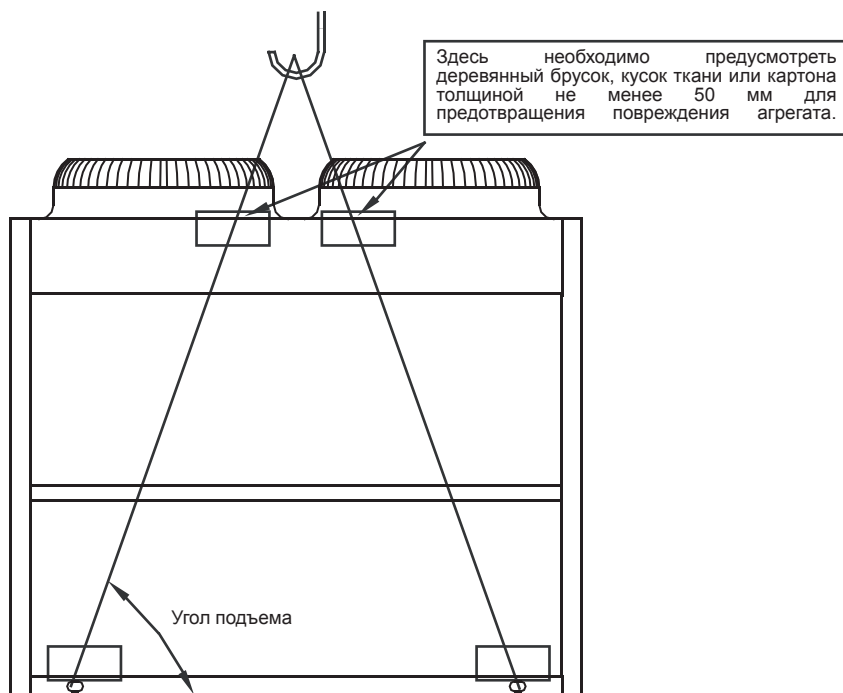
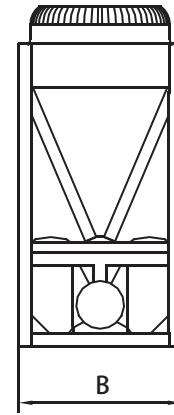


Рис. 2-1 Подъем агрегата

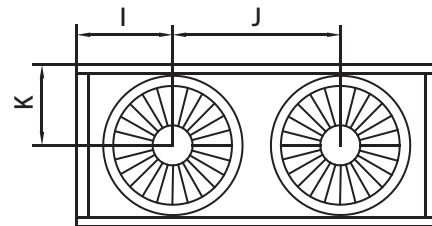
3. УСТАНОВКА АГРЕГАТА

3.1 Выбор места установки

- 3.1.1 Агрегат может быть установлен на земле или подходящей крыше, но в обоих случаях необходим достаточно большой объем вентиляции.
- 3.1.2 Не следует устанавливать агрегат в местах, где существуют определенные требования к уровню шума и вибраций.
- 3.1.3 Установленный агрегат должен быть максимально укрыт от прямого солнечного света и не должен подвергаться воздействию дымовых газов котельной установки, а также окружающего воздуха, которое может привести к разрушению змеевиков конденсатора и медных частей труб агрегата.
- 3.1.4 Если существует возможность несанкционированного доступа к агрегату, необходимо принять меры по его изоляции, например установить ограждения. Эти меры позволят избежать неестественных и случайных повреждений и предотвратить вскрытие блоков управления, а следовательно, наличие открытых электрических деталей в процессе работы.
- 3.1.5 Высота фундамента под установку агрегата должна быть не менее 300 мм, а в полу на месте установки должно быть предусмотрено сливное отверстие для обеспечения равномерного слива и отвода утечек.
- 3.1.6 В случае установки на землю необходимо поместить стальное основание агрегата на бетонный фундамент с заглублением бетонного цоколя в слой подмерзающего грунта. Фундамент агрегата не следует соединять с фундаментом здания, так как распространение шума и вибраций будет отрицательно влиять на здоровье людей. В основании агрегата предусмотрены монтажные отверстия, которые можно использовать для прочного соединения агрегата с фундаментом.
- 3.1.7 В случае установки на крыше крыша должна обладать достаточной прочностью, чтобы выдерживать массу агрегата и обслуживающего персонала. Агрегат может быть смонтирован на таких же бетонных фундаментах или рамах из швеллерной стали, какие используются при установке на земле. Несущая швеллерная сталь должна быть совмещена с монтажными отверстиями в демпфере агрегата и должна быть достаточной ширины для установки демпфера.
- 3.1.8 При особых требованиях к установке следует проконсультироваться со строительной организацией, архитектором или другими специалистами.



Вид слева



Вид сверху

Рис. 3-1

Табл. 3-1

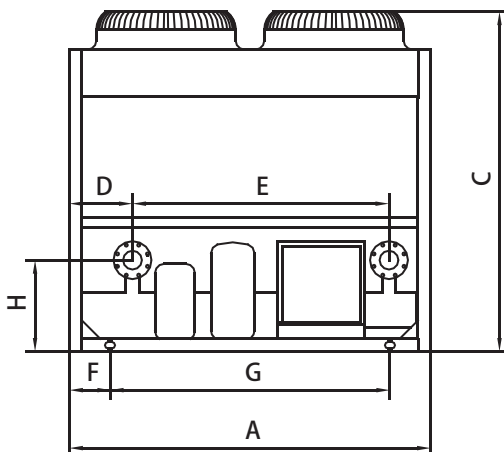
Модель	IMBL-D65A/NB
A	2000
B	900
C	1880
D	350
E	1420
F	225
G	1500
H	506
I	530
J	930
K	450



ПРИМЕЧАНИЕ

Выбранное место установки агрегата должно обеспечивать возможность подключения водопроводов и электропроводки, в нем не должно быть подвода воды, нефтяных паров, дыма и других источников тепла. Кроме того, издаваемый агрегатом шум и выделяемый холодный и горячий воздух не должны влиять на окружающую среду.

3.2 Габаритный чертеж



Вид спереди



ПРИМЕЧАНИЕ

Общая высота агрегата после установки пружинного демпфера увеличится примерно на 135 мм. Отверстия впускных и выпускных патрубков должны быть выполнены со стальными воротниковыми фланцами, приваренными со свободной посадкой.

3.3 Требования к пространству для размещения агрегата

3.3.1 Требования к пространству для размещения агрегата

3.3.1.1 Для обеспечения необходимого воздушного потока, поступающего в конденсатор, при установке агрегата необходимо учитывать влияние нисходящего потока воздуха, образующегося из-за стоящих рядом с агрегатом высотных зданий.

3.3.1.2 Если агрегат установлен в месте с высокой скоростью потока воздуха, например на открытой крыше, то для предотвращения воздействия турбулентного потока на воздух, поступающий в агрегат, можно предусмотреть такие меры, как утепленная ограда и жалюзи. Если необходимо устроить утепленную ограду, то ее высота должна быть не больше высоты агрегата, а если требуются жалюзи, то общая потеря статического давления должна быть меньше статического давления за пределами вентилятора. Кроме того, пространство между агрегатом и утепленной оградой или жалюзи должно соответствовать требованиям к минимальному пространству для установки агрегата.

3.3.1.3 Если эксплуатация агрегата будет осуществляться зимой и место установки может быть покрыто снегом, то для обеспечения равномерного потока воздуха через теплообменники агрегат следует установить выше поверхности снежного покрова.

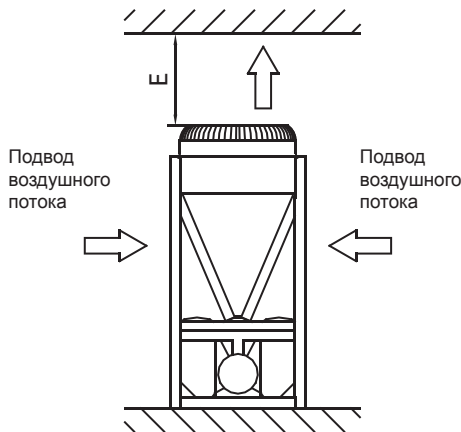
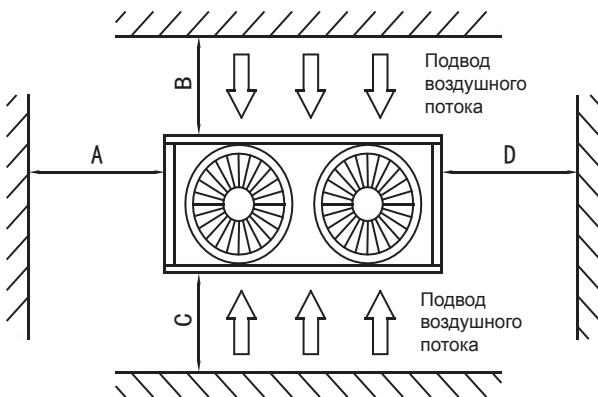


Рис. 3-2

Табл. 3-2

Пространство для установки (мм)	
A	≥ 1500
B	≥ 2000
C	≥ 2000
D	≥ 1500
E	≥ 8000

3.4 Требования к пространству при параллельной установке нескольких модульных агрегатов

С целью предотвращения обратного потока воздуха в конденсатор и отказов при эксплуатации агрегата параллельная установка нескольких модульных агрегатов может быть выполнена в направлении A и D в соответствии с рис. 3-2 с соблюдением расстояний между агрегатом и препятствием, указанных в табл. 3.1, при этом между смежными модульными агрегатами должно быть предусмотрено пространство не менее 300 мм; установка также может быть выполнена в направлении B и C в соответствии с рис. 3-2 с соблюдением расстояний между агрегатом и препятствием, указанных в табл. 3-1, при этом между смежными модульными агрегатами должно быть предусмотрено пространство не менее 600 мм; наконец, установка может быть выполнена в комбинации направлений A и D и комбинации направлений B и C с соблюдением расстояний между агрегатом и препятствием, указанных в табл. 3-1, при этом между смежными модульными агрегатами в направлении A и D должно быть предусмотрено пространство не менее 300 мм, в направлении B и C — не менее 600 мм. Если вышеуказанные расстояния не соблюдены, то может быть ограничено движение воздуха от агрегата к теплообменникам или возможен обратный поток отведенного воздуха, что может сказаться на рабочих характеристиках агрегата или привести к выходу агрегата из строя.

3.5 Фундамент для установки

- Агрегат должен быть установлен на горизонтальный фундамент, первый этаж или кровлю, способные выдерживать эксплуатационную массу агрегата и массу обслуживающего персонала. Эксплуатационная масса указана в табл. 9.1 (Таблица применимых моделей и параметров).
- Если агрегат установлен на такой высоте, что обслуживающему персоналу неудобно производить работы по техобслуживанию агрегата, то вокруг агрегата может быть устроена рабочая платформа.
- Рабочая платформа должна быть рассчитана на массу обслуживающего персонала и оборудования для техобслуживания.
- Не допускается закладка нижней рамы агрегата в бетон фундамента для установки.

3.5.1 Чертеж расположения фундамента под установку агрегата: (ед. изм.: мм)

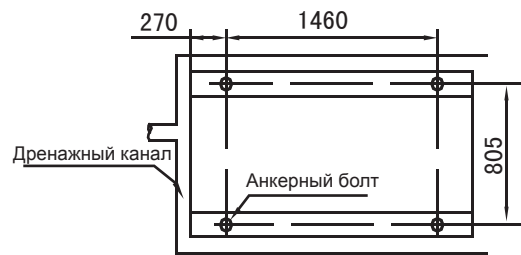


Схема с установочными размерами агрегата

Рис. 3-3

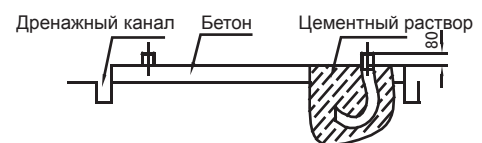


Рис. 3-4

3.6 Установка демпфирующих устройств

3.6.1 Между агрегатом и фундаментом необходимо предусмотреть демпфирующие устройства

С помощью монтажных отверстий диаметром 15 мм, расположенных на стальной раме основания агрегата, можно закрепить агрегат на фундаменте с проложенным между ними пружинным демпфером. Подробная информация о расстоянии между центрами установочных отверстий приведена на рис. 3-3 (Схема с установочными размерами агрегата). Демпфер не поставляется в комплекте с агрегатом, и пользователь может выбрать демпфер в соответствии со своими требованиями. При установке агрегата на высокой крыше или участке, чувствительном к вибрациям, следует проконсультироваться со специалистами по поводу выбора

3.6.2 Порядок установки демпфера

Шаг 1. Проверить плоскостность бетонного основания, которая должна быть в пределах ± 3 мм, затем поместить агрегат на плиту основания.

Шаг 2. Поднять агрегат на высоту, подходящую для установки демпфирующего устройства.

с. Снять зажимные гайки демпфера.

Шаг 3. Поместить агрегат на демпфер и совместить крепежные болтовые отверстия демпфера с крепежными отверстиями в основании агрегата.

Шаг 4. Снова установить зажимные гайки демпфера на крепежные отверстия в основании агрегата и ввернуть их в демпфер.

Шаг 5. Отрегулировать рабочую высоту основания демпфера и завинтить выравнивающие болты до отказа. Затянуть болты по одному обороту для обеспечения одинаковой регулировки высоты демпфера.

Шаг 6. После достижения правильной рабочей высоты можно затянуть стопорные болты.

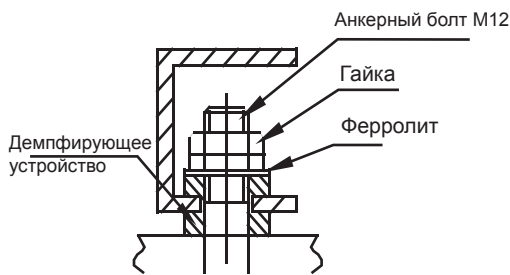


Рис. 3-5



ПРИМЕЧАНИЕ

Крепление демпфера на фундаменте рекомендуется с использованием предусмотренных отверстий. После установки агрегата на фундамент нельзя перемещать демпфер, соединенный с агрегатом, и не допускается затягивание центральной зажимной гайки до восприятия нагрузки демпфером.



ВНИМАНИЕ

- После установки агрегата может быть выполнена укладка трубопроводов охлажденной воды.
- При подключении водопроводов необходимо соблюдать соответствующие правила установки.
- Трубопроводы должны быть абсолютно чистыми, и все трубопроводы охлажденной воды должны соответствовать местным нормам и правилами устройства трубопроводов.

- Требования к подключению труб охлажденной воды
 - а. Все трубопроводы охлажденной воды перед началом работы агрегата необходимо тщательно промыть, чтобы очистить от загрязнений. При этом грязь, при наличии таковой, нельзя вымывать в направлении теплообменника.

- б. Вода должна поступать в теплообменник через выпуск; в противном случае рабочие характеристики агрегата будут снижены.

- с. Впускной патрубок испарителя должен быть оснащен регулятором расхода с обтекаемым телом для реализации защиты агрегата от разрыва. На обоих концах регулятора расхода с обтекаемым телом должны быть предусмотрены горизонтальные прямолинейные участки, диаметр которых в 5 раз больше диаметра впускного патрубка. Регулятор расхода с обтекаемым телом необходимо установить в строгом соответствии с «Руководством по установке и настройке регулятора расхода с обтекаемым телом» (рис. 4.3–4.4). Провода регулятора расхода с обтекаемым телом необходимо подвести к электрическому шкафу посредством экранированного кабеля (см. подробнее на Схеме электрического управления). Рабочее давление регулятора расхода с обтекаемым телом составляет 1,0 МПа, а диаметр контактной поверхности равен 1 дюйму. Настройка регулятора расхода с обтекаемым телом с учетом номинального потока воды агрегата выполняется после установки трубопроводов.

- д. Насос, устанавливаемый в системе водопроводов, должен быть оборудован пускателем. Насос осуществляет подачу воды непосредственно в теплообменник водяной части агрегата.

- е. Трубопроводы и патрубки должны иметь независимые опоры и не должны опираться на агрегат.

- ф. Трубопроводы и патрубки теплообменника должны легко разбираться для осуществления эксплуатации и очистки, а также проведения осмотра трубопроводов испарителя.

- г. Испаритель необходимо оборудовать по месту фильтром с количеством ячеек сита на дюйм более 40. Фильтр необходимо установить на минимальном возможном расстоянии от впускного патрубка и снабдить его теплоизоляцией.

- h. Для удобства очистки внешней системы водоводов перед регулировкой агрегата необходимо установить перепускные трубы и перепускные (байпасные) клапаны для теплообменника, представленные на рис. 4-1. Благодаря этому во время техобслуживания можно перекрыть водовод теплообменника, не мешая работе других теплообменников.

- i. Для уменьшения передачи вибраций на здание между теплообменной поверхностью и местным трубопроводом необходимо предусмотреть гибкие патрубки.

- j. Для удобства техобслуживания необходимо оборудовать впускные и выпускные патрубки термометром или манометром. Агрегат не укомплектован приборами для измерения давления и температуры, поэтому они приобретаются отдельно.

- к. Во всех нижних точках водяной части необходимо предусмотреть сливные отверстия для полного слива воды, находящейся в испарителе и системе; во всех же верхних точках необходимо установить разгрузочные клапаны для обеспечения отвода воздуха из трубопровода. Для удобства техобслуживания не следует утеплять разгрузочные клапаны и сливные отверстия теплоизоляцией.

- l. Все возможные водопроводы системы, подлежащие охлаждению, необходимо снабдить теплоизоляцией, включая впускные патрубки и фланцы теплообменника.

4. УСТАНОВКА ВОДЯНОЙ ЧАСТИ

4.1 Основные требования к подключению трубопроводов охлажденной воды

м. С целью предотвращения обмерзания, а следовательно, и растрескивания наружных трубопроводов охлажденной воды при низкой температуре, трубопроводы необходимо обернуть вспомогательным ленточным нагревателем толщиной 20 мм, который должен быть изготовлен из ПЭ, этиленпропиленового каучука и пр. Источник питания ленточного нагревателя должен быть оборудован отдельным плавким предохранителем.

п. При температуре окружающей среды ниже 2°C и если агрегат долгое время не будет использоваться, необходимо слить воду, находящуюся внутри агрегата. Если зимой вода не сливается, то не следует выключать питание агрегата, а фанкойлы водяной части необходимо оборудовать трехходовыми клапанами для обеспечения бесперебойной циркуляции воды при запуске насоса подачи антифриза в зимнее время.

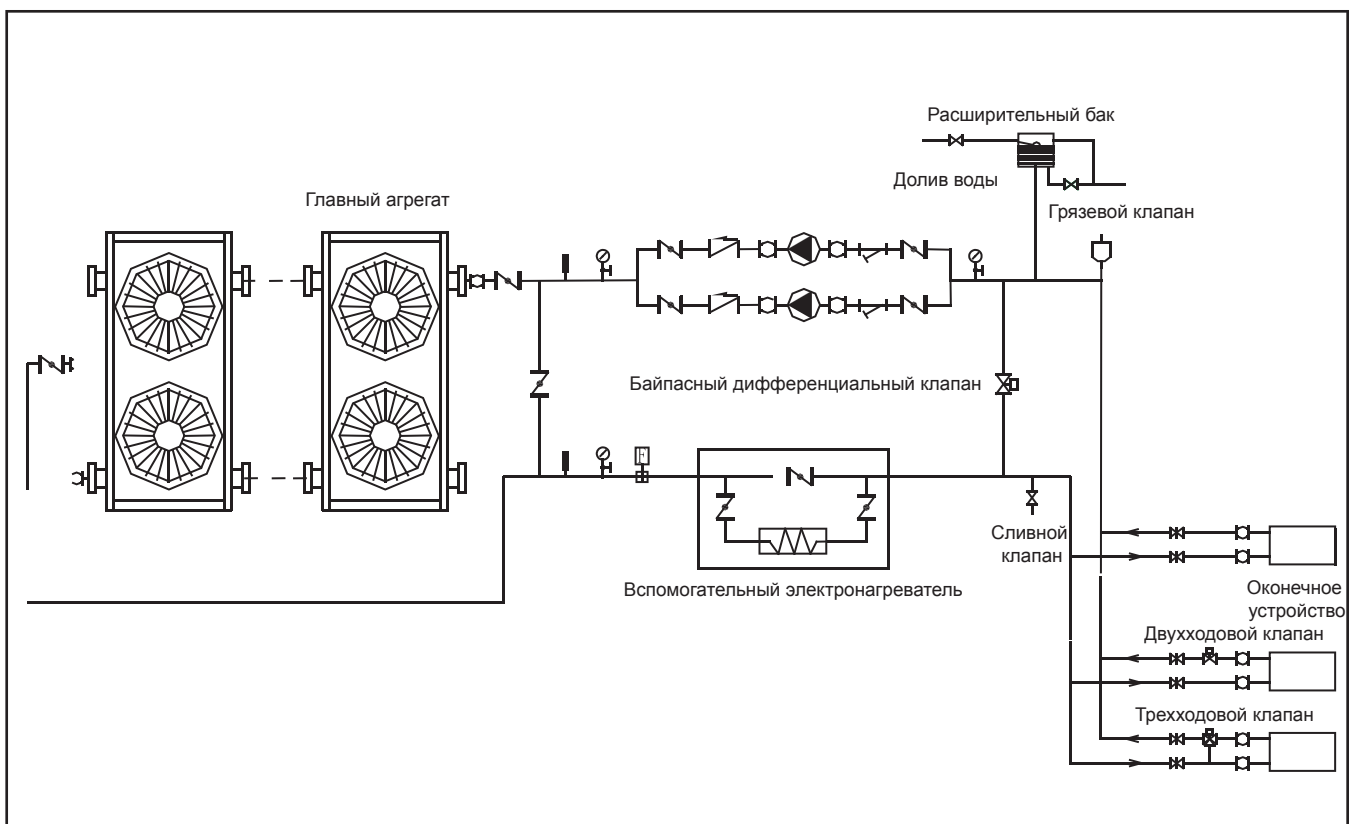
о. Общие выпускные трубопроводы совместно работающих модулей необходимо оборудовать датчиком температуры воды смешивания.



ОСТОРОЖНО

- При использовании водопроводной сети, оборудованной фильтрами и теплообменниками, существует риск причинения серьезного вреда теплообменникам и водопроводам осадком или грязью.
- Лица, производящие установку, или пользователи должны следить за качеством охлажденной воды, и нельзя допускать присутствия в водяной части антиобледенительных составов и воздуха, так как они способны окислять и разъедать стальные детали теплообменника.

4.2 Схема соединений системы трубопроводов



Расшифровка символов				
Запорный вентиль	Манометр	Реле расхода воды	Задвижка	Гибкое соединение
Раздвоенный фильтр	Термометр	Циркуляционный насос	Обратный клапан	Автоматический разгрузочный клапан

Рис. 4-1

4.3 Устройство бака в системе

■ Единицей измерения холодопроизводительности является кВт, единицей измерения потока воды G в формуле расчета минимального потока воды — л.

Кондиционирование воздуха для создания комфортных условий
 $G = \text{холодопроизводительность} \cdot 2,6 \text{ л}$

Охлаждение технологического типа
 $G = \text{холодопроизводительность} \cdot 7,4 \text{ л}$

■ В некоторых случаях (особенно в производственном процессе охлаждения) для выполнения требования к объему воды в системе необходимо установить бак, оборудованный перегородкой-заслонкой. См. следующие схемы:

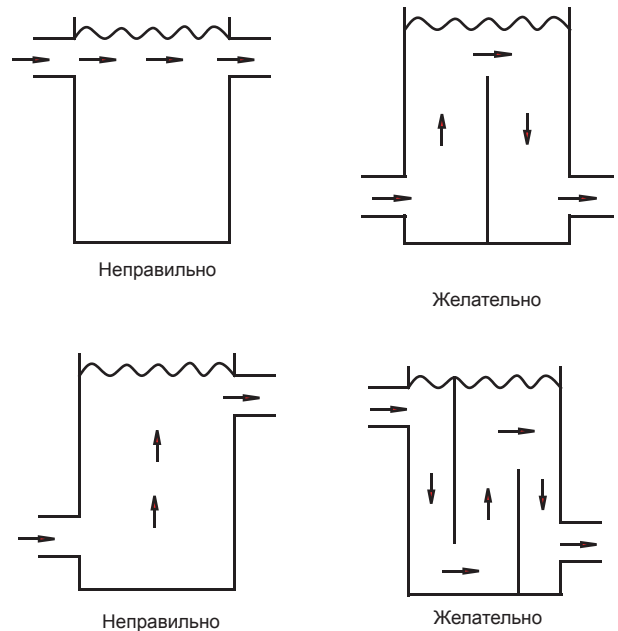


Рис. 4-2

4.4 Минимальный расход охлажденной воды

Минимальный расход охлажденной воды указан в табл. 4-1

В случае если поток в системе меньше минимального расхода агрегата, то можно осуществлять рециркуляцию потока испарителя, как показано на схеме.

Для минимального расхода охлажденной воды

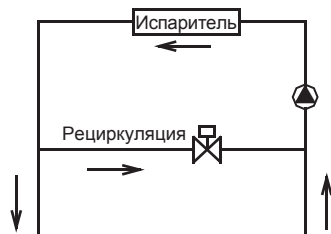


Рис. 4-2

4.5 Максимальный расход охлажденной воды

Максимальный расход охлажденной воды ограничивается допустимым перепадом давления в испарителе. Он указан в табл. 4-1.

В случае если поток в системе больше максимального расхода воды агрегата, то для уменьшения расхода воды испарителя осуществляется его перепуск, как показано на схеме.

Для максимального расхода охлажденной воды

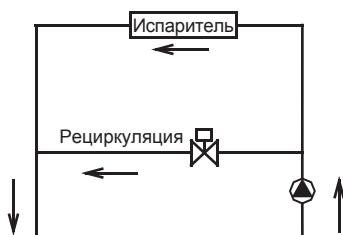


Рис. 4-3

4.6 Минимальный и максимальный расходы воды

Табл. 4-1

Показатель / Модель	Расход воды (м³/ч)	
	Минимальный	Максимальный
IMBL-D65A/NB	10,08	12,32

4.7 Выбор и установка насоса

4.7.1 Выбор насоса

а. Определение расхода воды насоса
 Номинальный расход воды должен быть не меньше номинального расхода агрегата, а в случае подключения нескольких агрегатов — не меньше общего номинального расхода агрегатов.

б. Определение высоты подачи насоса.

$$N = h1 + h2 + h3 + h4$$

N: Высота подачи насоса.

h1: Гидравлическое сопротивление главного агрегата.

h2: Гидравлическое сопротивление насоса.

h3: Гидравлическое сопротивление наибольшего участка водяного контура, в том числе: сопротивление трубопровода, сопротивление дифференциального клапана, сопротивление гибкого трубопровода, сопротивление отвода и трехходового клапана, сопротивление двухходового или трехходового клапана, сопротивление фильтра.

N4: наибольшее оконечное сопротивление.

4.7.2 Установка насоса

а. Насос должен быть установлен на трубе для впуска воды, оборудованной на обоих концах мягкими соединениями для придания виброустойчивости.

б. Резервный насос системы (рекомендуется).

с. Установки необходимо подключить к органам управления главного агрегата (См. схему цепей управления на рис. 5-3).

4.8 Контроль качества воды

4.8.1 Контроль качества воды

При использовании технической воды в качестве охлажденной возможно образование небольшого количества накипи; однако используемая в этом качестве колодезная или речная вода может давать большое количество осадка, в том числе приводить к осадению накипи, песка и т. д. Поэтому перед поступлением в систему охлажденной воды колодезная или речная вода подлежит фильтрации и умягчению в оборудовании для умягчения воды. При осаднении в испарителе песка и глины может быть затруднена циркуляция охлажденной воды, что сопряжено с риском обмерзания, а при слишком высокой жесткости охлажденной воды может усилиться образование накипи, приводящее к разрушению устройств. Поэтому перед использованием необходимо выполнить анализ качества воды, включая такие показатели, как уровень pH, проводимость, концентрация хлорид-ионов, концентрация сульфид-ионов и т. д.

4.8.2 Применимые нормы качества воды для агрегата

Табл. 4-1

Уровень pH	7~8,5
Общая жесткость	< 50 ppm
Проводимость	< 200 мкВ/см (25°C)
Сульфид-ионы	Отсутствуют
Хлорид-ионы	< 50 ppm
Ионы аммония	Отсутствуют
Сульфат-ионы	< 50 ppm
Кремний	< 30 ppm
Содержание железа	< 0,3 ppm
Ионы натрия	Не нормируются
Ионы кальция	< 50 ppm

4.9 Руководство по установке и настройке регулятора расхода с обтекаемым телом

4.9.1 Перед установкой регулятора расхода с обтекаемым телом следует внимательно осмотреть реле расхода. Упаковка должна быть в хорошем состоянии и внешне не должна быть повреждена и деформирована. В случае проблем обратитесь к фирме-изготовителю.

4.9.2 Реле расхода можно установить в горизонтальном трубопроводе или вертикальном трубопроводе с восходящим направлением потока, но только не в трубопроводе с нисходящим направлением потока. При установке реле расхода в трубопроводе с восходящим направлением потока необходимо принять во внимание поступающую самотеком воду.

4.9.3 Регулятор расхода с обтекаемым телом устанавливается на прямолинейном участке трубопровода, при этом длина прямолинейных труб на обоих его концах должна быть как минимум в 5 раз больше диаметра трубы. Направление потока жидкости в трубопроводах должно соответствовать направлению стрелки на регуляторе. Клемму размещают в доступном для соединения проводки месте.

4.9.4 При выполнении установки и соединении проводов следует обратить внимание на следующие моменты:

- Соударение гаечного ключа с опорной планкой реле расхода недопустимо, так как может привести к деформации и отказу реле.
- С целью предотвращения удара электрическим током и повреждения устройств при подключении проводов или выполнении регулировки необходимо выключить питание.
- При соединении проводки запрещается выполнять регулировку винтов, за исключением клемм миниатюрных переключателей и винтов заземления. Кроме того, при подключении проводов миниатюрных переключателей не следует применять чрезмерную силу, иначе может произойти смещение, а в результате – отказ миниатюрных переключателей.

d. Для соединения с землей необходимо использовать специальные винты заземления. Не следует закручивать или выкручивать болты по своему усмотрению; в противном случае существует возможность деформации и отказа реле расхода.

e. Реле расхода перед поставкой непосредственно с предприятия устанавливают на минимальное значение расхода. Нельзя делать расход ниже значения, установленного при поставке с предприятия, иначе возможен отказ реле расхода. После установки реле расхода следует несколько раз нажать на рычаг реле с целью проверки. В случае отсутствия характерного щелчка при нажатии на рычаг необходимо повернуть винт по часовой стрелке, чтобы появился щелчок.

f. При выборе модели пластины регулятора расхода с обтекаемым телом необходимо учесть номинальный расход агрегата, диаметр выпускной трубы и диапазон регулирования пластины регулятора. Кроме того, пластина регулятора не должна соприкасаться с другими ограничителями в трубопроводе или на внутренней стенке трубопровода, иначе не будет осуществляться сброс реле расхода.

4.5.5 Исправность реле расхода и подключенной к нему системы определяется по значению, измеренному расходомером, а именно: когда значение, показываемое расходомером, составит меньше 60% от номинального расхода воды агрегата, необходимо выключить регулятор расхода с обтекаемым телом, наблюдать за показаниями в течение 3 рабочих циклов, а также своевременно накрыть регулятор кожухом.

• **Схема регулятора расхода с обтекаемым телом**

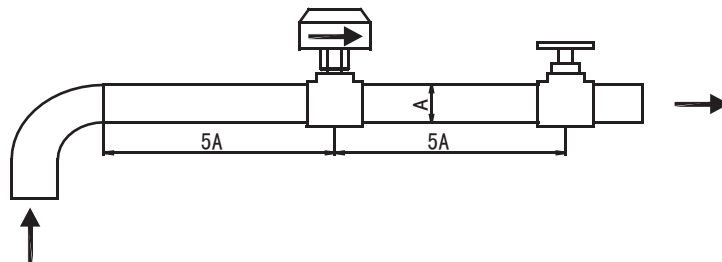


Рис. 4-3

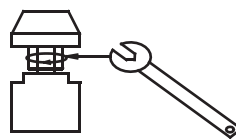


Рис. 4-4

4.10 Установка трубопровода одномодульной системы

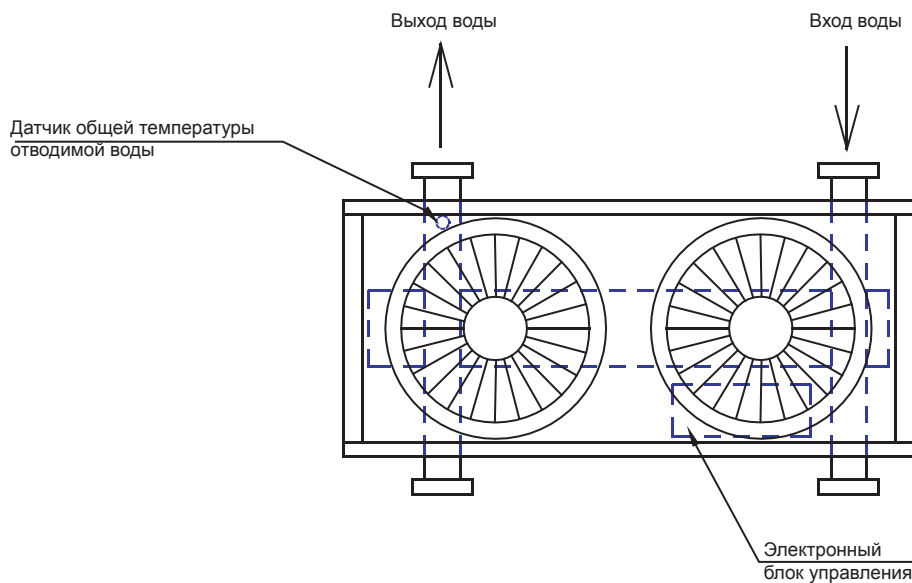


Рис. 4-5

4.11 Установка трубопровода многомодульной системы

Установка комбинации нескольких модулей подразумевает особое устройство агрегата, поэтому ниже даны соответствующие пояснения.

4.11.1 Схема установки трубопровода многомодульной системы

а. Схема установки I (рекомендуемая схема установки)

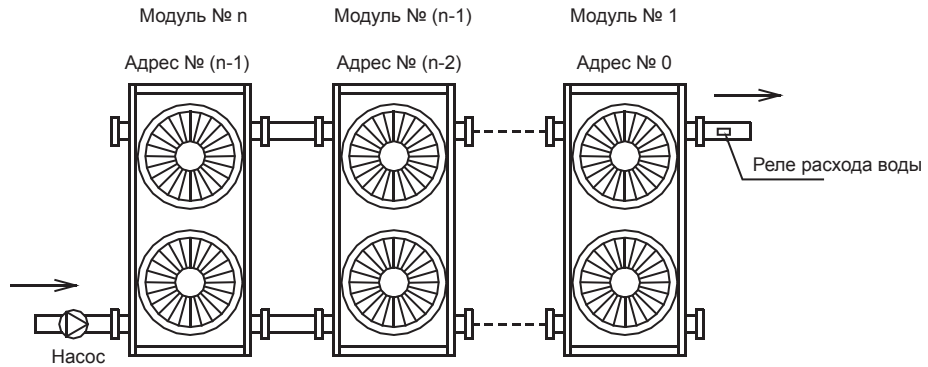


Рис. 4-6 (менее 6 модулей)

б. Схема установки II (рекомендуемая схема установки)

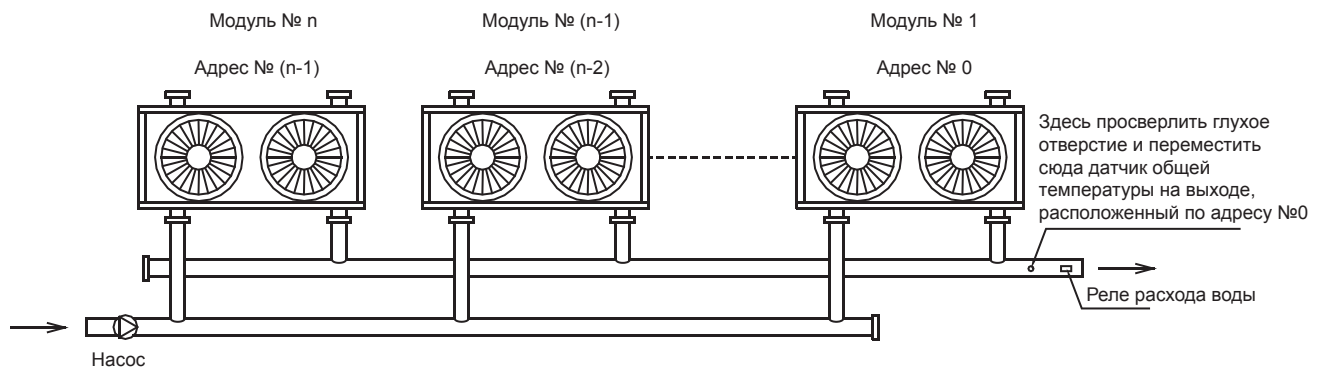


Рис. 4-7 (схема установки А: менее 16 модулей)

d. Схема установки III

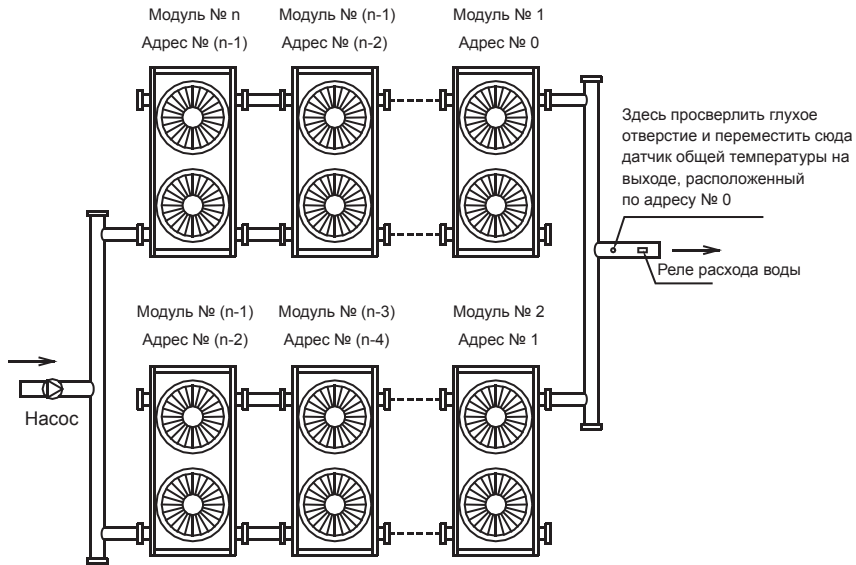


Рис.4-8 (схема установки: менее 16 модулей)

e. Схема установки IV

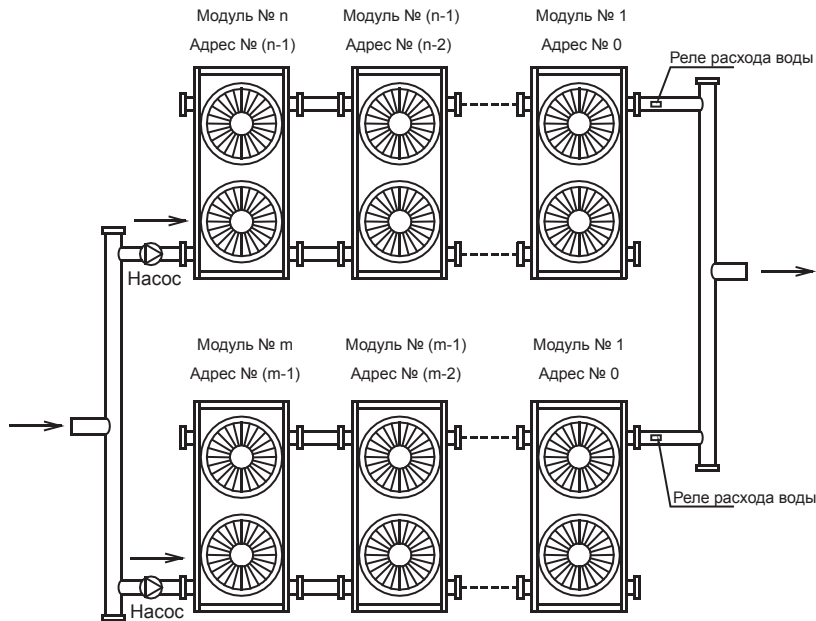


Рис.4-9 (схема установки: менее 16 модулей)

4.11.2 Таблица диаметров впускной и выпускной труб

Табл. 4-2

Модель агрегата x количество	Общий внутренний номинальный диаметр впускной и выпускной труб	Модель агрегата x количество	Общий внутренний номинальный диаметр впускной и выпускной труб
55×1	65 мм	55×9	125 мм
60×1		60×9	
65×1		65×9	
55×2		55×10	
60×2		60×10	
65×2		65×10	
55×3	80 мм	55×11	150 мм
60×3		60×11	
65×3		65×11	
55×4	100 мм	55×12	
60×4		60×12	
65×4		65×12	
55×5		55×13	
60×5		60×13	
65×5		65×13	
55×6		55×14	
60×6		60×14	
65×6		65×14	
55×7	125 мм	55×15	200 мм
60×7		60×15	
65×7		65×15	
55×8		55×16	
60×8		60×16	
65×8		65×16	



ВНИМАНИЕ

При установке комбинации из нескольких модулей следует обратить внимание на следующие моменты:

- Каждый модуль соответствует одному адресному коду, который не может повторяться.
- Термочувствительный патрон для измерения температуры отводимой воды на главном выпуске, регулятор расхода с обтекаемым телом и вспомогательный электрический нагреватель находятся под управлением главного модуля.
- К главному модулю необходимо подключить по одному проводному блоку управления и регулятору расхода с обтекаемым телом.
- Запуск агрегата с помощью проводного блока управления возможен только после настройки всех адресов и определения вышеуказанных параметров. Проводной блок управления находится на расстоянии ≤ 500 м от наружного агрегата.

5. ЭЛЕКТРОМОНТАЖ

5.1 Электромонтаж



ВНИМАНИЕ

1. Кондиционер требует применения особого источника питания, напряжение которого должно соответствовать номинальному.
2. Монтаж проводки выполняется техническими специалистами в соответствии с маркировкой на принципиальной электрической схеме.
3. Силовой провод и заземляющий провод должны быть подведены к клеммам.
4. Для крепления силового провода и заземляющего провода необходимо использовать подходящий инструмент.
5. Клеммы, к которым подключены силовой провод и заземляющий провод, должны быть полностью закреплены и подлежат регулярной проверке на предмет потери жесткости.
6. Электрические компоненты можно использовать только из указанных нашей компанией, а их установка и обслуживание должны производиться фирмой-изготовителем или официальным дилером. В случае несоответствия выполненной проводки правилам устройства электроустановок может произойти отказ блока управления, удар электрическим током и т. д.
7. Подключенные провода должны быть оснащены устройствами полного отключения с зазором между контактами не менее 3 мм.
8. Необходимо установить устройства защиты от утечки тока в соответствии с требованиями национального технического стандарта об электрооборудовании.
9. После выполнения всех соединений проводки необходимо провести тщательный осмотр перед включением питания.
10. Следует внимательно ознакомиться с информацией на табличках электрического шкафа.
11. Пользователю запрещено самостоятельно выполнять ремонт блока управления, так как ненадлежащий ремонт может привести к удару электрическим током, повреждениям блока управления и т. д. В случае если возникла необходимость в ремонте, следует обратиться в центр техобслуживания.

5.2 Характеристики источника питания

Табл. 5-1

Показатель / Модель	Наружный источник питания			
	Напряже-ние питания	Ручной переключатель	Плавкий предо-хранитель	Проводка
IMBL-D65A/NB	3-фазное, 380-415 В ~50 Гц	100 А	70 А	16 мм ² (< 20 м)

5.3 Требования к соединению проводки

- 5.3.1 Установка дополнительных компонентов управления в электрическом шкафу (таких как реле и пр.) не требуется, а также не допускается вывод через электрический шкаф проводки питания и управления, не подключенной в электрическом шкафу. В противном случае электромагнитные помехи могут привести к отказу агрегата и элементов управления и даже к их повреждениям, а следовательно, стать причиной отказа защиты.
- 5.3.2 Все кабели, подводимые к электрическому шкафу, должны опираться на электрический шкаф, но по отдельности.
- 5.3.3 Через электрический шкаф в основном проходят силовоточные провода, а также через щит управления может проходить переменный ток напряжением 220–240 В, поэтому соединения проводки необходимо выполнять по принципу разделения силовоточных и слаботочных проводов, а силовые провода следует прокладывать на расстоянии более 100 мм от проводов управления.
- 5.3.4 Для питания агрегата можно использовать только 3-фазный источник питания на напряжение 380–415 В при частоте ~50 Гц, при этом максимально допустимый диапазон напряжения составляет 342–456 В.
- 5.3.5 Все электрические провода должны соответствовать местным нормам выполнения электропроводки. Подходящие кабели необходимо подключить к клемме питания через отверстия для проводки, расположенные в днище электрического шкафа. Согласно китайскому стандарту ответственность за обеспечение защиты первичного источника питания агрегата по напряжению и току несет пользователь.

- 5.3.6 Все подключенные к агрегату источники питания должны проходить через один ручной переключатель для обеспечения размыкания на всех узлах электрического контура агрегата при выключении переключателя.
- 5.3.7 Для питания агрегата необходимо использовать кабели с подходящими характеристиками. Агрегат должен иметь собственный источник питания, который нельзя использовать совместно с другими электрическими устройствами во избежание опасности перенапряжения. Плавкий предохранитель или ручной выключатель питания должен быть совместим с агрегатом по рабочему напряжению и току. В случае параллельного соединения нескольких модулей следует соблюдать требования к схеме соединения проводки и параметрам конфигурации, указанные на следующем рисунке.
- 5.3.8 Некоторые соединительные порты в электрическом шкафу предназначены для сигналов переключения, и к ним необходимо подвести питание, номинальное напряжение которого должно составлять 220–240 В переменного тока. Пользователь должен понимать, что все используемые им источники питания должны быть оснащены автоматами защиты (устанавливаются пользователем) для обеспечения размыкания на всех узлах электрического контура агрегата при выключении автоматов.
- 5.3.9 Все индуктивные элементы, предоставляемые пользователем, (такие как обмотка контактора, реле и т. д.) должны быть защищены резистивно-емкостными ограничителями перенапряжений во избежание электромагнитных помех, способных привести к отказу агрегата и его блока управления и даже к их повреждениям.
- 5.3.10 Все слаботочные провода, подведенные к электрическому шкафу, должны быть экранированы и обеспечены заземляющими проводами. Экранированные провода следует укладывать отдельно от силовых во избежание электромагнитных помех.
- 5.3.11 Агрегат должен быть снабжен заземляющими проводами, которые нельзя соединять с заземляющими проводами газопроводов, топливного газа, водопроводов, молниеотводов и телефонов. Соединение с землей, выполненное ненадлежащим образом, может стать причиной удара электрическим током, поэтому необходимо периодически проверять прочность соединения с землей агрегата.

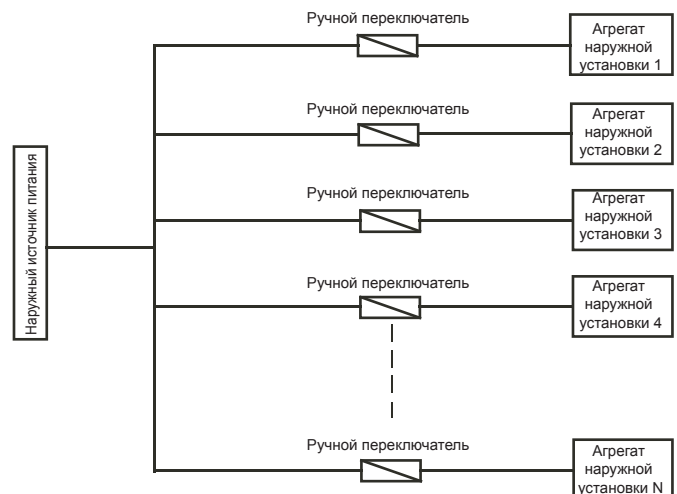


Рис. 5-1



ПРИМЕЧАНИЕ

Всего можно совместно использовать не более 16 модульных агрегатов.

5.4 Порядок монтажа электропроводки

- Шаг 1. Проверить правильность подключения заземляющих проводов агрегата для предотвращения утечки тока, при этом устройства заземления должны быть установлены в строгом соответствии с требованиями правил устройства электроустановок. Заземляющие провода могут предотвратить удар электрическим током.
- Шаг 2. Шкаф управления главного выключателя питания должен быть установлен в правильном положении.
- Шаг 3. В отверстиях для проводки главного источника питания необходимо выполнить «подушку» из клея.
- Шаг 4. Главные силовые и нейтральные провода и заземляющие провода источника питания вводятся в электрический шкаф агрегата.

- Шаг 5. Провода главного источника питания должны проходить через заземляющий зажим.
- Шаг 6. Провода необходимо прочно соединить с клеммами А, В, С и N.
- Шаг 7. Чередование фаз должно быть выполнено согласно проводам главного источника питания.
- Шаг 8. Для предотвращения неисправной работы и повышения уровня безопасности главный источник питания должен находиться вне доступа лиц, не являющихся специалистами по техобслуживанию.
- Шаг 9. Подключение проводов управления реле расхода воды: выводы (подготовленные пользователем) реле расхода воды соединяются с клеммами W1 и W2 главного агрегата.
- Шаг 10. Соединение проводов управления вспомогательных электрических нагревателей: провода управления контактора переменного тока вспомогательного электрического нагревателя должны проходить через клеммы H1 и H2 главного агрегата, как показано на рис. 5-2.
- Шаг 11. Соединение проводов управления насоса: провода управления контактора переменного тока насоса должны проходить через клеммы P1 и P2 главного агрегата, как показано на рис. 5-3.
- Шаг 12. Способ соединения проводного блока управления обеспечивает соединение с каждым сигнальным проводом агрегатов: сигнальные провода P, Q, E соединяются таким же способом, как и главные провода, и соответственно подводятся к клеммам P, Q, E проводного блока управления.

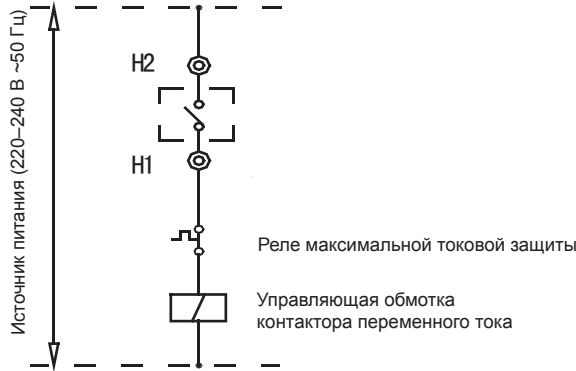


Рис. 5-2

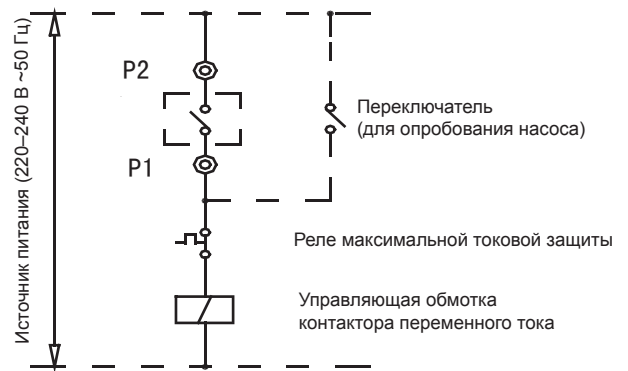


Рис. 5-3

5.5 Принципиальная электрическая схема управления агрегата

- 5.5.1 Электрическая схема управления главного агрегата и подчиненных агрегатов (см. прилагаемый чертёж (I))
- 5.5.2 Принципиальная схема соединения и связи главного агрегата и подчиненных агрегатов (см. прилагаемый чертёж (II))
- 5.5.3 Иллюстративная схема управления главного шкафа управления (см. рис. 5-4)

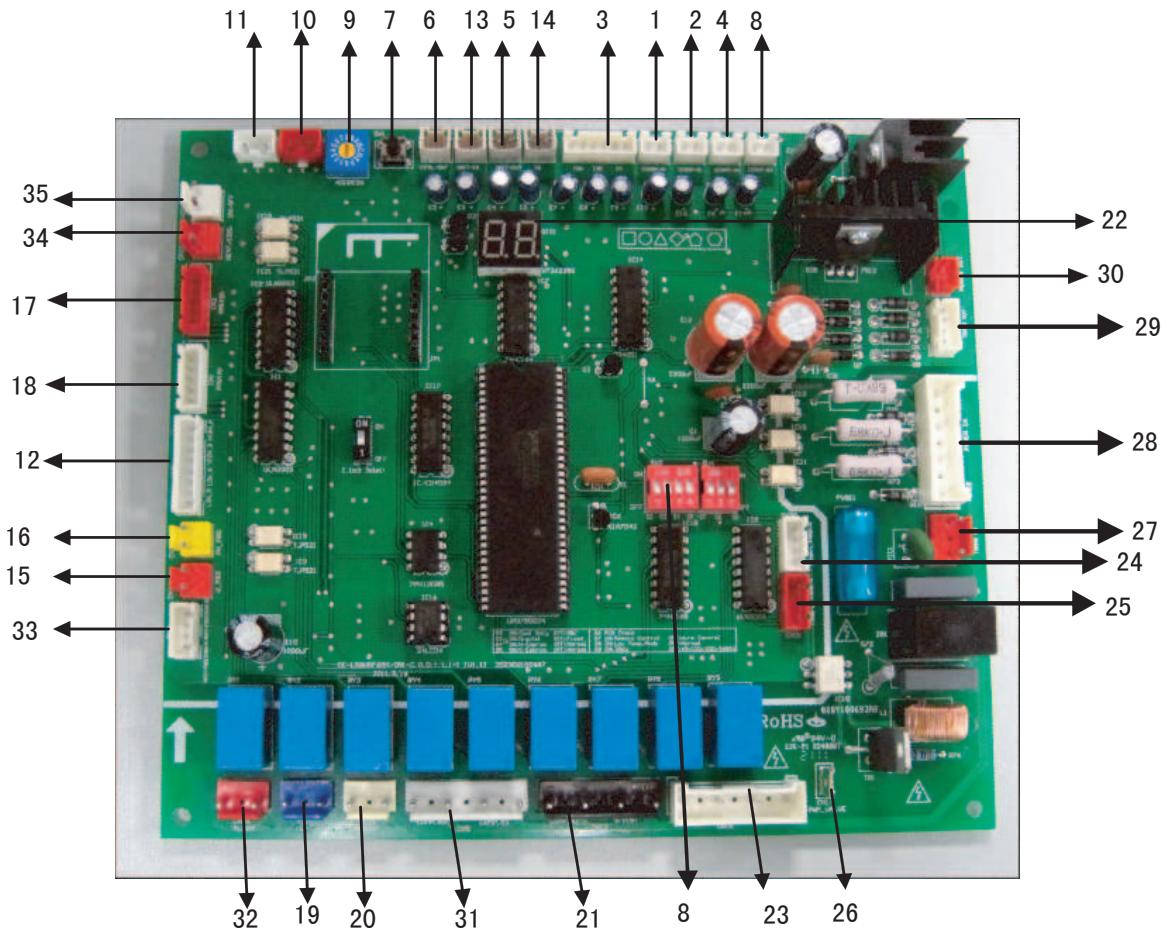
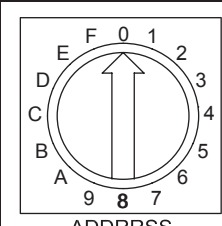
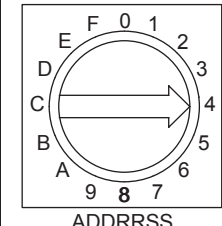
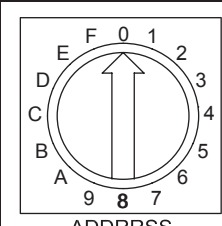
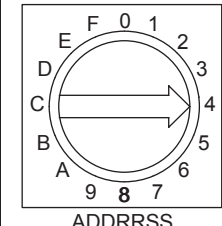
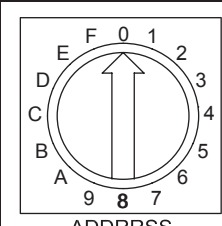
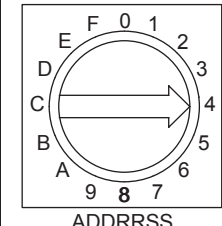


Рис. 5-4

5.6 Подробное описание деталей, представленных на рис. 5-4

Табл. 5-2

№	Подробная информация
1	Определение тока компрессора A1 (код защиты P4)
2	Определение тока компрессора B1 (код защиты P5) В течение первых 5 секунды после запуска компрессора ток не определяется. При обнаружении тока компрессора, превышающего установленное значение срабатывания защиты (33 А для компрессора с постоянной скоростью), происходит его выключение и перезапуск через 3 мин.
3	<p>T4: датчик температуры наружного воздуха (код ошибки E7) T3B: датчик температуры трубы конденсатора B (код ошибки E6 и код защиты P7) T3A: датчик температуры трубы конденсатора A (код ошибки E5 и код защиты P6)</p> <p>1) T4: если есть одна система, требующая запуска наружных вентиляторов, то запуск вентиляторов осуществляется через электронный пульт управления агрегата. Включают только наружный вентилятор А, затем включают механизмы А и В и осуществляют управление агрегатом через T4.</p> <p>2) T3B и T3A: при обнаружении электронным пультом управления модульного агрегата температуры наружной трубы T3A или T3B системы, превышающей температуру срабатывания защиты 65°C, происходит выключение соответствующей системы. После понижения температуры ниже уровня восстановления, равного 60°C, осуществляется перезапуск системы. Другая система при этом работает в прежнем режиме.</p> <p>3) T4, T3B и T3A: при обнаружении обрыва цепи или короткого замыкания датчика температуры срабатывает сигнал отказа.</p> <ul style="list-style-type: none"> • Когда отказ датчика температуры нарушает работу главного агрегата: главный и подчиненные агрегаты выключаются. • Когда отказ датчика температуры нарушает работу подчиненного агрегата: данный агрегат выключается, а другие подчиненные агрегаты работают в прежнем режиме.
4	Определение тока компрессора A2 (код защиты P4)
5	Датчик температуры отводимой воды агрегата (код ошибки E4) В режиме охлаждения и в режиме нагрева выполняют регулировку с учетом величины температуры отводимой воды агрегата. Возможности регулировки функции постоянной скорости: ВКЛ и ВЫКЛ.
6	Датчик общей температуры отводимой воды (код ошибки E3) Относится только к главному агрегату, к подчиненным не относится. В режиме охлаждения и в режиме нагрева выполняют регулировку с учетом величины общей температуры отводимой воды. Возможности регулировки: загрузка, стабилизация, разгрузка, аварийный останов.
7	<p>Выборочная проверка. Рабочее состояние системы наружной установки можно контролировать посредством выборочной проверки с выводом данных на дисплей, как показано на следующем рисунке:</p> <pre> graph TD Start[Обычный режим отображения] --> Mode[Режим работы] Mode --> CompB[Работоспособность компрессора B] Mode --> Units[Количество подключенных агрегатов] Mode --> TempAir[Темп. наружного воздуха] Mode --> TempCondA[Темп. конденсатора A] Mode --> TempAnti[Темп. антифриза] Mode --> TempOut[Темп. отводимой воды агрегата] Mode --> TempIn[Темп. подводимой воды агрегата] Mode --> TempCondB[Темп. конденсатора B] Mode --> TRVA[Открытие TRV A] Mode --> TRVB[Открытие TRV B] Mode --> CurrA[Рабочий ток системы A] Mode --> CurrB[Рабочий ток системы B] Mode --> LastError[Последний отказ] </pre> <ul style="list-style-type: none"> • Содержание отображаемых данных о «режиме работы»: 1. охлаждение; 2. нагрев; 4. насос; 8. ожидание • Содержание отображаемых данных о «количестве подключенных агрегатов»: главный агрегат может отображать количество подключенных агрегатов, при этом подчиненный агрегат отображает 0.
8	<p>Заводская настройка</p>

№	Подробная информация				
9	<table border="1" style="width: 100%; border-collapse: collapse;"> <tr> <td style="width: 30%; text-align: center;">  <p style="text-align: center;">ADDRRSS</p> </td> <td style="width: 70%;"> <p>Когда адрес равен 0, он выполняет роль главного агрегата.</p> </td> </tr> <tr> <td style="text-align: center;">  <p style="text-align: center;">ADDRRSS</p> </td> <td> <p>Когда адрес равен 1,2,3.....F, он выполняет роль подчиненного агрегата 1,2,3.....15.</p> </td> </tr> </table> <p>Все модульные части модульного агрегата имеют одинаковые функции управления, и можно настроить главный агрегат и подчиненные агрегаты с помощью адресного кода на электрическом щите управления. Для главного агрегата предусмотрен адресный код 0 #. Главным агрегатом предусматривается агрегат с цифровым компрессором, а остальные адреса соответствуют подчиненным агрегатам. Только если агрегат назначен главным, с помощью его пульта управления можно активировать такие функции, как прямая связь с проводным блоком управления, регулировка охлаждения и нагрева, управление насосом, управление вспомогательным электрическим нагревателем, определение общей температуры на выходе и обнаружение реле расхода воды.</p>	 <p style="text-align: center;">ADDRRSS</p>	<p>Когда адрес равен 0, он выполняет роль главного агрегата.</p>	 <p style="text-align: center;">ADDRRSS</p>	<p>Когда адрес равен 1,2,3.....F, он выполняет роль подчиненного агрегата 1,2,3.....15.</p>
 <p style="text-align: center;">ADDRRSS</p>	<p>Когда адрес равен 0, он выполняет роль главного агрегата.</p>				
 <p style="text-align: center;">ADDRRSS</p>	<p>Когда адрес равен 1,2,3.....F, он выполняет роль подчиненного агрегата 1,2,3.....15.</p>				
10	Порт связи COM (O) 485 (код ошибки E2)				
11	<p>Порт связи COM (I) 485 (код ошибки E2) Порт COM (O) соединен с P, Q и E порта COM (I), используемого для связи по стандарту RS-485.</p> <p>1) В случае сбоя связи между проводным блоком управления и модулем главного агрегата происходит выключение всех модулей.</p> <p>2) В случае сбоя связи между главным агрегатом и подчиненными агрегатами происходит выключение модуля подчиненного агрегата, работа которого нарушена в результате сбоя. Обнаружив меньшее количество агрегатов, проводной блок управления может вывести на экран код EA, при этом замигает индикаторная лампа проводного блока управления. Перезапуск осуществляется через 3 минуты после устранения сбоя.</p>				
12	<p>Защита от повышенного давления в системе A и реле температуры на выходе (код защиты P0); защита от повышенного давления в системе B и реле температуры на выходе (код защиты P2); защита от пониженного давления в системе A (код защиты P1); защита от пониженного давления в системе B (код защиты P3); Компрессор с постоянной скоростью: последовательное подключение реле температуры на выходе и реле повышенного давления в системе.</p>				
13	Датчик температуры подводимой воды агрегата (код ошибки EF)				
14	Датчик антифриза кожухотрубного теплообменника при низкой температуре (код ошибки Eb)				
15	<p>Определение расхода воды (код ошибки главного агрегата E9) только применительно к главному агрегату.</p> <p>1) Главный агрегат: в случае выхода расхода воды за нормальные пределы на щите главного агрегата и проводном пульте управления отображается код ошибки E9.</p> <p>2) Подчиненный агрегат: (определение расхода воды не производится).</p>				
16	Определение фазы питания (код ошибки E8)				
17	Электронный терморегулирующий вентиль системы B				
18	<p>Электронный терморегулирующий вентиль системы A Электронный терморегулирующий вентиль предназначен для регулирования потока хладагента в различных режимах работы и при различных нагрузках.</p>				
19	<p>Вспомогательный электронагреватель Внимание: фактически определяется значение регулировочного порта вспомогательного электрического нагревателя ВКЛ или ВЫКЛ, а не управляющего электропитания 220–240 В, поэтому при установке вспомогательного электрического нагревателя необходимо проявить особое внимание. Внимание! В режиме нагрева при обнаружении пультом главного агрегата общей температуры отводимой воды ниже 45°C произойдет замыкание выключателя и заработает вспомогательный электрический нагреватель; при общей температуре отводимой воды выше 50°C произойдет размыкание выключателя и вспомогательный электрический нагреватель прекратит работу.</p>				

№	Подробная информация
20	<p>НАСОС. Внимание: фактически определяется значение регулировочного порта насоса ВКЛ или ВЫКЛ, а не управляющего электропитания 220–240 В, поэтому при установке насоса необходимо проявить особое внимание.</p> <p>1) После получения команды запуска произойдет мгновенный запуск насоса, и состояние запуска будет сохраняться на протяжении всего процесса работы.</p> <p>2) В случае выключения охлаждения или нагрева выключение насоса произойдет через 2 минуты после прекращения работы всех модулей.</p> <p>3) В случае выключения в режиме работы насоса выключение насоса произойдет сразу.</p>
21	<p>Один компрессор системы В(В1); Нейтральный провод; Четырехходовой клапан системы В; Нейтральный провод.</p>
22	<p>Трубка с цифровым кодом. 1) В режиме ожидания отображается адрес модуля; 2) В штатном режиме работы отображается 10. (10 с точкой). 3) В случае ошибки или срабатывания защиты отображается код ошибки или код защиты.</p>
23	<p>Один компрессор системы А(А1); Нейтральный провод; Четырехходовой клапан системы А; Нейтральный провод.</p>
24	<p>Наружный вентилятор А, контролируемый датчиком Т4.</p>
25	<p>Наружный вентилятор В, контролируемый датчиком Т4.</p>
26	<p>ШИП-управляемый клапан сброса давления (для цифрового компрессора)</p>
27	<p>Вход трансформатора, 220–230 В переменного тока (только применительно к главному агрегату)</p>
28	<p>Вход трехфазного четырехпроводного источника питания (код ошибки Е1) Три фазы А, В и С источника питания должны существовать одновременно, и разность фаз между ними должна составлять 120°. Несоблюдение этих условий может привести к ошибке фазировки и недостатку фаз, при этом на дисплей будет выведен код ошибки. После возврата источника питания в штатный режим работы ошибка удаляется. Внимание: обнаружение недостатка и смещения фаз источника питания возможно только сразу после подключения источника питания и не осуществляется во время работы агрегата.</p>
29	<p>Выход трансформатора</p>
30	<p>Силовой порт для щита</p>
31	<p>Один компрессор системы В(В2); Нейтральный провод; Один компрессор системы А(А2); Нейтральный провод;</p>
32	<p>Выход аварийного сигнала агрегата (сигнал ВКЛ/ВЫКЛ)</p>
33	<p>Защита от давления антифриза в системе А (код защиты Рс) Защита от давления антифриза в системе В (код защиты Рd)</p>
34	<p>Порт дистанционного управления (сигнал ВКЛ/ВЫКЛ, действует в отношении агрегата № 0) 1. Набирают код S7 на главном щите управления для положения «ВКЛ» и входят в режим дистанционного управления (проводной блок управления не действует). 2. Если порт закрыт, агрегат включен, в противном случае агрегат выключен.</p>
35	<p>Порт режима дистанционного управления (сигнал ВКЛ/ВЫКЛ, действует в отношении агрегата № 0) 1. Набирают код S7 на главном щите управления для положения «ВКЛ» и входят в режим дистанционного управления (проводной блок управления не действует). 2. Сначала порт ВКЛ/ВЫКЛ закрыт, затем, если этот порт закрыт, агрегат работает в режиме нагрева, если нет — в режиме охлаждения.</p>



ВНИМАНИЕ

1. Ошибки

Когда в главном агрегате происходят отказы, он прекращает работу и вместе с ним выключаются все остальные агрегаты; когда отказы происходят в подчиненном агрегате, выключается только данный агрегат, а все остальные агрегаты работают в прежнем режиме.

2. Защита

Когда срабатывает защита главного агрегата, только данный агрегат прекращает работу, а остальные агрегаты продолжают работать в прежнем режиме;

когда срабатывает защита подчиненного агрегата, только данный агрегат прекращает работу, а остальные агрегаты работают в прежнем режиме.

6. ОПРОБОВАНИЕ

6.1 Моменты, на которые следует обратить внимание перед опробованием

- 6.1.1 После нескольких промывок водопровода необходимо проверить соответствие воды нормам чистоты; воду повторно заливают в систему и сливают, запускают насос, затем проверяют соответствие требованиям расхода воды и давления на выходе.
- 6.1.2 Перед запуском агрегат включают в сеть на 12 часов, чтобы обеспечить питанием ленточный нагреватель и подогреть компрессор. Недостаточный подогрев может стать причиной повреждений компрессора.
- 6.1.3 Настройка проводного блока управления. См. в руководстве подробную информацию о настройке блока управления, включая такие базовые настройки, как режим охлаждения и нагрева, режим ручной и автоматической регулировки, режим работы насоса. В штатных обстоятельствах для опробования устанавливаются параметры, приближенные к стандартным условиям эксплуатации, при этом экстремальных рабочих условий следует по возможности избегать.
- 6.1.4 Необходимо тщательно отрегулировать регулятор расхода с обтекаемым телом водяной части или впускной стопорный клапан агрегата, чтобы расход воды в системе составлял 90% от расхода воды, указанного в табл. 7-1.

6.2 После установки выполняют проверку по пунктам таблицы

Табл. 6-1

Пункт проверки	Описание	Да	Нет
Соответствует ли требованиям место установки	Агрегаты жестко установлены на ровном основании		
	Вентилируемое пространство теплообменника на воздушной стороне соответствует требованиям		
	Пространство для техобслуживания соответствует требованиям		
	Уровень шума и вибраций соответствует требованиям		
	Меры по защите от солнечного излучения и осадков соответствуют требованиям		
	Наружные физические условия соответствуют требованиям		
Соответствует ли требованиям водяная часть	Диаметр трубопровода соответствует требованиям		
	Длина системы соответствует требованиям		
	Выпуск воды соответствует требованиям		
	Контроль качества воды соответствует требованиям		
	Поверхность сопряжения гибкой трубки соответствует требованиям		
	Регулирование давления соответствует требованиям		
	Теплоизоляция соответствует требованиям		
	Мощность проводки соответствует требованиям		
	Мощность переключателей соответствует требованиям		
	Мощность предохранителей соответствует требованиям		
Напряжение и частота соответствуют требованиям			
Соответствует ли требованиям электропроводка	Плотность соединения проводов		
	Устройство управления соответствует требованиям		
	Предохранительное устройство соответствует требованиям		
	Последовательное управление соответствует требованиям		
	Чередование фаз источника питания соответствует требованиям		

6.3 Опробование

6.3.1 Запустить блок управления и проверить, не появился ли на дисплее агрегата код ошибки. В случае ошибки сначала устранить ее и, установив отсутствие неисправностей в агрегате, запустить агрегат в порядке, приведенном в «инструкции по управлению агрегатом».

6.3.2 Выполнить пробный прогон в течение 30 мин. После стабилизации температуры на входе и выходе установить расход воды на номинальное значение для обеспечения работы агрегата в штатном режиме.

6.3.3 После остановки агрегата его ввод в эксплуатацию следует выполнить через 10 мин. во избежание частых пусков агрегата. По окончании опробования проверить соответствие агрегата требованиям согласно табл. 9.1.



ВНИМАНИЕ

- Агрегат может управлять запуском и остановом агрегата, поэтому при промывке водяной части агрегат не должен управлять работой насоса.
- Нельзя включать агрегат до полного слива воды.
- Регулятор расхода с обтекаемым телом необходимо установить правильно. Провода регулятора расхода с обтекаемым телом должны быть подключены согласно схеме электрического блока управления, в противном случае ответственность за отказы, произошедшие в результате утечки воды в процессе эксплуатации агрегата, несет пользователь.
- Повторно запускать агрегат можно только через 10 мин. после его остановки при опробовании.
- При частой эксплуатации агрегата не следует выключать питание после остановки агрегата; в противном случае компрессор не будет прогреваться, что приведет к его повреждениям.
- Если агрегат долгое время не используется и питание необходимо выключить, то перед следующим пуском агрегат следует включить в сеть за 12 часов для прогрева компрессора.

7. ЭКСПЛУАТАЦИЯ

7.1 Условия эксплуатации агрегата

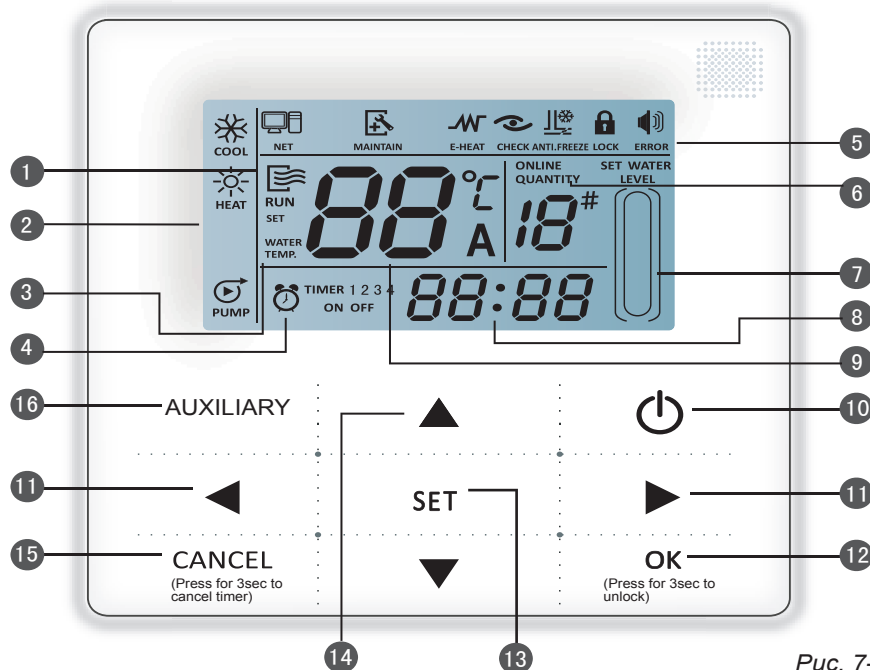




Рис. 7-1

- | | |
|--|--------------------------------------|
| 1. Значок состояния | 10. Кнопка ВКЛ/ВЫКЛ |
| 2. Область индикации режима | 11. Кнопки перемещения вправо, влево |
| 3. Установка температуры | 12. Кнопка ОК |
| 4. Вкл/выкл таймера | 13. Кнопка настройки |
| 5. Значок функции | 14. Кнопка увеличения, уменьшения |
| 6. Индикация кол-ва подключенных агрегатов | 15. Кнопка отмены |
| 7. Зарезервировано | 16. Резервная кнопка |
| 8. Часы | |
| 9. Темп. воды | |

7.2 Инструкции по работе с кнопками

- 1 **Значок состояния** : индикация состояния ВКЛ и ВЫКЛ; во включенном состоянии появляется; в выключенном состоянии исчезает;
- 2 **Область индикации режима**: индикация режима работы главного агрегата;
- 3 **Установка температуры**: отображается одно из трех состояний:



- 4 **Индикация ВКЛ/ВЫКЛ таймера** : индикация информации о таймере;
- 5 **Значок функции**
 - 1) Computer (Компьютер): отображается при подключении к компьютеру;
 - 2) Maintenance (Обслуживание): когда загорается значок, необходимо организовать профессиональную очистку агрегата; при удерживании нажатой кнопки «AUXILIARY» в течение 3 секунд значок погаснет до следующего обслуживания;
 - 3) E-heating (Электрический нагрев): отображается, когда включена функция вспомогательного нагрева воды;
 - 4) Check (Проверка): отображается, когда включена функция проверки;
 - 5) Anti-freezing (Антифриз): отображается при температуре окружающей среды главного агрегата ниже 2°C, напоминая главному агрегату о необходимости измерения функции антифриза;
 - 6) Lock (Блокировка): если загорается этот значок, значит, кнопка заблокирована (кнопки не работают в течение 2 минут); разблокировка осуществляется удерживанием кнопки «OK» в течение 3 секунд;
 - 7) Error (Ошибка): этот значок отображается в случае отказа или срабатывания защиты главного агрегата. Это значит, что агрегат требует профессионального обслуживания.
- 6 **Индикация кол-ва подключенных агрегатов**: в обычном состоянии отображается количество агрегатов, подключенных к проводному блоку управления; в режиме проверки отображается серийный номер устройства;
- 7 **Зарезервировано**;
- 8 **Часы**: в обычном состоянии отображается время; в режиме настройки таймера отображается устанавливаемое время;
- 9 **Температура воды**: в обычном состоянии отображается температура воды; в режиме настройки температуры воды отображается устанавливаемое числовое значение; в режиме проверки отображается параметр проверки; Проверка проводного блока управления выполняется в следующем порядке:

1	Температура отводимой воды Tou->
2	Температура подводимой воды Tin->
3	Температура окружающей среды T4->
4	Температура наружного трубопровода T3A->
5	Температура наружного трубопровода T3B->
6	Ток компрессора IA->
7	Ток компрессора IB->
8	Температура антифриза T6->
9	Открытие электронного терморегулирующего вентиля FA->
10	Открытие электронного терморегулирующего вентиля FB->
11	Последняя ошибка или защита ->
12	Предпоследняя ошибка или защита ->
13	Предпредпоследняя ошибка или защита ->
1	Температура отводимой воды Tou.....

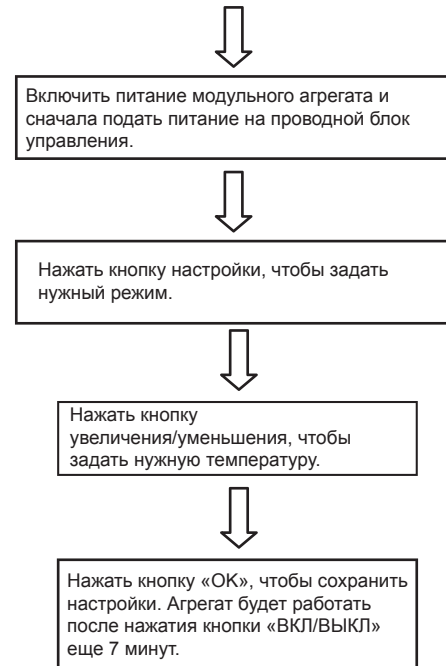
- 10 **Кнопка ВКЛ/ВЫКЛ**: функции включения и выключения;
- 11 **Кнопка перемещения вправо, влево**: при нажатии на эту кнопку на главной странице можно запросить установку температуры воды, установку времени и т. д.; нажатие правой кнопки при установке времени соответствует переходу к следующему шагу установки; при выборочной проверке кнопки используются для перелистывания страниц с информацией о параметрах агрегата;
- 12 **Кнопка ОК**: нажатием этой кнопки выполняется подтверждение установки параметра. При блокировке кнопок разблокировка осуществляется удерживанием этой кнопки в течение 3 секунд;
- 13 **Кнопка настройки**: установка температуры воды, таймера, режима и т. д.; вход для проверки осуществляется удерживанием кнопки нажатой в течение 3 секунд;
- 14 **Кнопка увеличения, уменьшения**: установка температуры воды, таймера, уровня воды и т. д.; при выборочной проверке кнопки используются для переключения агрегатов № 0~15;

- 15 **Кнопка отмены**: нажатие кнопки при установке параметров отменяет настройку. Удерживание кнопки нажатой в течение 3 секунд после установки таймера отменяет настройку таймера;
- 16 **Резервная кнопка**

7.3 ВКЛ/ВЫКЛ

Включение и выключение системы осуществляется в соответствии со следующей схемой

Включить агрегат



Выключить агрегат

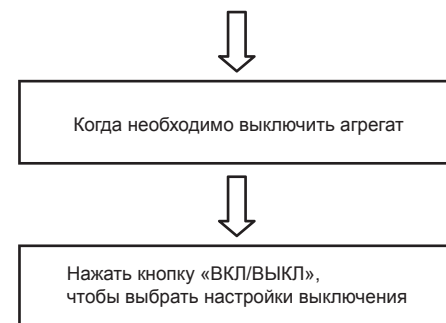


Рис.7-2

7.4 Функция управления и защиты агрегата

Агрегат оснащен следующими функциями защиты

- 1) Токовая защита
- 2) Защита по чередованию фаз источника питания
- 3) Защита от пониженного давления всасывания
- 4) Максимальная токовая защита компрессора

- 5) Защита от перегрузки компрессора
- 6) Защита от обмерзания
- 7) Защита от повышенного давления нагнетания
- 8) Защита по температуре отводимой и подводимой воды

Агрегат также оснащен другими функциями управления:

- 1) Система автоматического конфигурирования типа «подключи и работай»
- 2) Стандартный последовательный порт связи RS-485/TS232.

7.5 Диагностика неисправностей

Табл. 7-1

Ошибка	Возможная причина	Способ устранения
Повышенное давление нагнетания воздуха (режим охлаждения)	В системе остался воздух или другой неконденсирующий газ	Вывести газ через впускное сопло для зарядки фтором. При необходимости повторно вакуумировать систему.
	Грязные ребра конденсатора или засорение ребер чужеродными веществами.	Очистить ребра конденсатора.
	Недостаточный объем охлаждающего воздуха или отказ вентилятора конденсатора	Проверить и отремонтировать вентилятор конденсатора, вернуть в нормальный режим
	Слишком высокое давление всасывания воздуха	См. «Слишком высокое давление всасывания воздуха»
	Избыточный объем зарядки хладагента	Слить излишек хладагента
Пониженное давление нагнетания воздуха (режим охлаждения)	Повышенная температура окружающей среды	Проверить температуру окружающей среды
	Слишком холодный воздух на стороне воздушного теплообменника	Проверить температуру окружающей среды
Повышенное давление всасывания воздуха (режим охлаждения)	Утечка хладагента или недостаточный объем хладагента	Проверить на утечку или залить в систему достаточное количество хладагента
	Слишком низкое давление всасывания воздуха	См. «Слишком низкое давление всасывания воздуха»
Повышенное давление всасывания воздуха (режим охлаждения)	Избыточный объем зарядки хладагента	Слить излишек хладагента
	Повышенная температура на входе охлаждающей воды	Проверить слой теплоизоляции водопровода на соответствие требованиям к этому слою
Пониженное давление всасывания воздуха (режим охлаждения)	Недостаточный объемный расход воды	Проверить разность температур на входе и выходе воды и отрегулировать объемный расход воды
	Пониженная температура на входе и выходе охлаждающей воды	Проверить состояние установки
	Утечка хладагента или недостаточный объем хладагента	Проверить на утечку или залить в систему достаточное количество хладагента
	Накипь в испарителе	Удалить накипь
Повышенное давление нагнетания воздуха (режим нагрева)	Недостаточный расход воды	Проверить разность температур на входе и выходе воды и отрегулировать объемный расход воды
	В системе остался воздух или другой неконденсирующий газ	Вывести газ через впускное сопло для зарядки фтором. При необходимости повторно вакуумировать систему.
	Накипь на водяной стороне теплообменника	Удалить накипь
	Повышенная температура на входе охлаждающей воды	Проверить температуру воды
	Слишком высокое давление всасывания воздуха	См. «Слишком высокое давление всасывания воздуха»
Пониженное давление нагнетания воздуха (режим нагрева)	Пониженная температура охлаждающей воды	Проверить температуру охлаждающей воды
	Утечка хладагента или недостаточный объем хладагента	Проверить на утечку или залить в систему достаточное количество хладагента
Повышенное давление всасывания воздуха (режим нагрева)	Слишком низкое давление воздуха на всасывании	См. «Слишком низкое давление всасывания воздуха»
	Слишком горячий воздух на стороне воздушного теплообменника	Проверить температуру окружающей среды теплообменника
Пониженное давление всасывания воздуха (режим нагрева)	Избыточный объем зарядки хладагента	Слить излишек хладагента
	Недостаточный объем зарядки хладагента	Залить в систему достаточное количество хладагента
	Недостаточный объем потока воздуха	Проверить направление вращения вентилятора
	Короткое замыкание воздушного контура	Устранить замыкание воздушного потока
Остановка компрессора из-за срабатывания защиты от обмерзания (режим охлаждения)	Недостаточное оттаивание	Отказ связан с 4-ходовым клапаном или терморезистором. При необходимости заменить новым.
	Недостаточный объемный расход охлаждающей воды	Отказ связан с насосом или регулятором объемного расхода воды. Проверить и отремонтировать или заменить новым.
	Присутствие газа в водяном контуре	Спустить воздух
Остановка компрессора из-за срабатывания защиты от высокого давления	Отказ терморезистора	После подтверждения отказа заменить новым.
	Повышенное давление вытеснения воздуха	См. «Повышенное давление вытеснения воздуха»
	Отказ реле высокого давления	После подтверждения отказа заменить новым.

Табл. 7-1

Ошибка	Возможная причина	Способ устранения
Остановка компрессора из-за перегрузки электродвигателя по току	Повышенное давление вытеснения воздуха и давление всасывания воздуха	См. «Повышенное давление вытеснения воздуха» и «Повышенное давление всасывания воздуха»
	Высокое или низкое напряжение, сигнальная фаза или асимметрия фаз	Подтвердить, что напряжение не выше и не ниже номинального 20 В
	Короткое замыкание, связанное с электродвигателем или соединительным интерфейсом	Подтвердить правильность подключения резисторов электродвигателя к клеммам
	Отказ узла защиты от перегрузки по току	Заменить новым
Остановка компрессора из-за встроенного датчика температуры или срабатывания защиты по температуре воздуха на выпуске	Повышенное или пониженное напряжение	Подтвердить, что напряжение не выше и не ниже номинального 20 В
	Повышенное давление вытеснения воздуха или слишком низкое давление всасывания воздуха	См. «Повышенное давление вытеснения воздуха» или «Слишком низкое давление всасывания воздуха»
	Отказ компонента	Проверить встроенный датчик температуры после охлаждения электродвигателя.
Остановка компрессора из-за срабатывания защиты от низкого давления	Засорен фильтр до (или после) терморегулирующего вентиля	Заменить новым фильтром
	Отказ реле низкого напряжения	В случае неисправности реле заменить новым.
	Слишком низкое давление воздуха на всасывании	См. «Слишком низкое давление всасывания воздуха»
Посторонний шум, производимый компрессором	Пульсация жидкости при поступлении жидкого хладагента из испарителя в компрессор	Отрегулировать объем зарядки хладагента
	Износ компрессора	Заменить новым компрессором
Невозможно привести компрессор в движение	Сработало реле максимальной токовой защиты, перегорел предохранитель	Заменить поврежденный узел
	Отсутствует питание контура управления	Проверить проводку системы управления
	Защита от высокого или низкого напряжения	См. выше об ошибке давления всасывания и нагнетания воздуха
	Перегорела обмотка контактора	Заменить поврежденный узел
	Неправильная последовательность чередования фаз	Переделать соединения и отрегулировать любые 2 провода между тремя фазами
	Отказ водяной части агрегата и короткое замыкание регулятора объемного расхода	Проверить водяную часть агрегата
Излишек инея в теплообменнике воздушной стороне	Отказ 4-ходового клапана или терморезистора	Проверить исправность. При необходимости заменить новым.
	Короткое замыкание воздушного контура	Устранить короткое замыкание на стороне нагнетания воздуха
Шум при работе	Разболтаны винты панели	Закрепить все узлы

8. ТЕХОБСЛУЖИВАНИЕ И УХОД

8.1 Информация об отказах и коды


В случае работы агрегата в нештатном режиме на панели управления и проводном пульте отображается код защиты от отказа, а также на проводном пульте мигает индикатор с частотой 5 Гц. Перечень отображаемых кодов приведен в следующей таблице:

Табл. 8-1

№	Код	Причина
1	E0	Ошибка электрически стираемого программируемого ПЗУ наружной установки
2	E1	Ошибка чередования фаз питания
3	E2	Ошибка связи
4	E3	Отказ датчика общей температуры отводимой воды (для главного агрегата)
5	E4	Отказ датчика температуры отводимой воды агрегата
6	E5	Отказ датчика температуры трубопровода в конденсаторе А
7	E6	Отказ датчика температуры трубопровода в конденсаторе В
8	E7	Отказ датчика температуры наружного воздуха
9	E8	Вывод ошибки защиты по питанию
10	E9	Ошибка обнаружения расхода воды (повторное включение вручную)
11	EA	(Резервный код отказа)
12	Eb	Ошибка датчика температуры для защиты от обмерзания кожухотрубного теплообменника
13	EC	Обнаружение проводным блоком управления уменьшения количества подключенных агрегатов
14	Ed	(Резервный код отказа)
15	EF	Ошибка датчика температуры подводимой воды
16	P0	Ошибка защиты от высокого давления или температуры воздуха на выпуске системы А (повторное включение вручную)
17	P1	Защита от низкого давления в системе А (повторное включение вручную)
18	P2	Ошибка защиты от высокого давления или температуры воздуха на выпуске системы В (повторное включение вручную)
19	P3	Защита от низкого давления в системе В (повторное включение вручную)
20	P4	Токовая защита в системе А (повторное включение вручную)
21	P5	Токовая защита в системе В (повторное включение вручную)
22	P6	Защита от высокой температуры конденсатора в системе А
23	P7	Защита от высокой температуры конденсатора в системе В
24	P8	(Резервный код отказа)
25	P9	Защита по разности температур отводимой и подводимой воды
26	PA	Защита от повышения скорости вращения при низкой температуре окружающей среды
27	Pb	Защита от обмерзания системы
28	PC	Защита по давлению подачи антифриза в системе А (повторное включение вручную)
29	Pd	Защита по давлению подачи антифриза в системе В (повторное включение вручную)
30	PE	Защита от низкой температуры испарителя (повторное включение вручную)


8.2 Обычные отображаемые данные

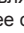
a. Обычные данные отображаются на всех страницах дисплея.

b. Если система агрегата находится в рабочем состоянии, т. е. работают один или несколько модульных блоков, то на дисплее осуществляется динамическое отображение .

Если система находится в выключенном состоянии, отображение отсутствует.

c. Если связь с модульным блоком главного агрегата неисправна, на дисплее отображается E2.

d. Если управление осуществляется по сети хост-компьютера, то на дисплее отображается Net, в противном случае отображение отсутствует. .

e. Если управление осуществляется в состоянии блокировки проводного пульта или кнопок, на дисплее отображается значок блокировки . Разблокировка на дисплее не отображается.

8.3 Обработка отображаемых данных

Область отображения данных поделена на верхнюю и нижнюю области с двумя группами 2,5-разрядного 7-сегментного индикатора соответственно.

a. Индикатор температуры

Индикатор температуры предназначен для отображения общей температуры отводимой воды модульной системы, температуры отводимой воды, температуры в трубопроводе конденсатора ТЗА системы А, температуры в трубопроводе конденсатора ТЗВ системы В, температуры наружного воздуха Т4, температуры антифриза Т6 и уставки температуры Ts с допустимым диапазоном отображаемых данных от -15 до 70°C. При температуре выше 70°C на дисплее отображается 70°C. При отсутствии актуальных данных на дисплее отображается «—» и включена индикация °C.

b. Индикатор тока

Индикатор тока предназначен для отображения тока компрессора IA системы А или тока компрессора IB системы В модульного блока с допустимым диапазоном индикации от 0 до 99 А. При токе выше 99 А на дисплее отображается 99 А. При отсутствии актуальных данных на дисплее отображается «—» и включена индикация А.

c. Индикатор отказов

Предназначен для отображения общих данных о сигнализации отказа агрегата или модульного блока с диапазоном индикации отказов от E0 до EF, при этом E означает отказ, а 0-F означает код отказа. При отсутствии отказов на дисплее отображается «E-» и одновременно включена индикация #.

d. Индикатор защит

Предназначен для отображения общих данных о системных защитах агрегата или данных о системных защитах модульного блока с диапазоном индикации защит от P0 до PF, при этом P означает системную защиту, а 0-F означает код защиты. При отсутствии отказов на дисплее отображается «P-».

e. Индикатор номера блока

Предназначен для отображения номера адреса выбранного в текущий момент модульного блока с диапазоном индикации от 0 до 15 и при включенной индикации #.

f. Индикатор количества подключенных блоков и количества блоков при пуске

Предназначены для отображения соответственно общего количества подключенных модульных блоков всей системы и номера модульного блока в рабочем состоянии с диапазоном индикации от 0 до 16. При открытии страницы выборочной проверки с целью отображения или изменения модульного блока необходимо подождать актуальных данных о модульном блоке, принимаемых и отбираемых проводным пультом. До приема данных проводной пульт выводит на дисплей только «—» в нижней области дисплея, а в верхней области отображается номер адреса модульного блока. Страницы не будут переворачиваться, пока проводной пульт не примет передаваемые данные об этом модульном блоке.

8.4 Индикатор запроса

Нажатием на клавишу «▲» или «▼» проводного пульта задайте порядковый номер главного агрегата; можно запрашивать информацию о состоянии 16 главных агрегатов от № 0 до № 15. Нажатием на «◀» или «▶» задайте порядковый номер выборочной проверки одного главного агрегата, после чего можно будет запрашивать всю информацию о состоянии данного агрегата. Содержание выборочной проверки в зависимости от проводного пульта главного агрегата

1	Температура отводимой воды T0h->	8	Температура антифриза T6->
2	Температура подводимой воды T1p->	9	Открытие электронного терморегулирующего вентиля FA->
3	Температура окружающей среды T4->	10	Открытие электронного терморегулирующего вентиля FB->
4	Температура наружного трубопровода T3A->	11	Последняя ошибка или защита ->
5	Температура наружного трубопровода T3B->	12	Предпоследняя ошибка или защита ->
6	Ток компрессора IA->	13	Предпредпоследняя ошибка или защита ->
7	Ток компрессора IB->	1	Температура отводимой воды T0h.....

8.5 Техобслуживание и уход

Периодичность обслуживания

Каждый год перед эксплуатацией в режиме охлаждения в летнее время и перед эксплуатацией в режиме нагрева в зимнее время рекомендуется обращаться в местный сервисный центр по обслуживанию кондиционеров для проведения осмотра и обслуживания установки с целью предотвращения отказов кондиционера, доставляющих дискомфорт в быту и мешающих работе.

Техобслуживание главных компонентов

- Во время работы следует обращать особое внимание на давление нагнетания и всасывания. При обнаружении несоответствий необходимо выявить их причины и принять меры по устранению.
- Оборудованию нужны контроль и защита. Необходимо принять меры по недопущению случайных изменений уставок.
- Следует регулярно проверять электрические соединения на прочность и отсутствие ненадежного контакта в результате окисления и загрязнения и т. д. и при необходимости своевременно принимать меры. Периодически проверять рабочее напряжение, ток и баланс фаз.
- Следует своевременно проверять надежность электрических элементов. непригодные и ненадежные элементы подлежат своевременной замене.

8.6 Удаление отложений

После длительной эксплуатации на поверхности теплопередачи теплообменника водяной стороны могут образоваться отложения оксидов кальция и других минералов. Когда на поверхности теплопередачи слишком много отложений этих веществ, они влияют на эффективность теплопередачи и, как следствие, приводят к увеличению потребляемой электроэнергии и чрезмерному повышению давления нагнетания (или понижению давления всасывания). Для удаления отложений можно использовать такие органические кислоты, как муравьиная, лимонная и уксусная. Но ни в коем случае нельзя использовать чистящие средства, содержащие фторуксусную кислоту и (или) фтор, так как поверхность теплообмена водяной стороны изготовлена из нержавеющей стали, которая легко разрушается под действием указанных кислот, что может стать причиной утечки хладагента. При очистке и удалении отложений следует обратить внимание на следующие моменты:

- Работы с теплообменником водяной стороны должны осуществляться специалистами. Обратитесь в местный сервисный центр по обслуживанию кондиционеров.
- После обработки чистящим средством необходимо промыть трубу и теплообменник чистой водой. Для предотвращения износа водяной системы или повторного накопления отложений необходимо выполнить водоочистку.
- При использовании чистящего средства следует задать его плотность, время очистки и температуру в зависимости от степени образования отложений.
- По окончании протравки необходимо выполнить нейтрализацию отработанной жидкости. Обратитесь в соответствующую фирму для обработки нейтрализованной отработанной жидкости.
- Во время очистки необходимо использовать средства защиты (такие как очки, перчатки, маски и спецобувь) с целью предотвращения вдыхания паров или контакта со средством, так как чистящее и нейтрализующее средства разъедают глаза, кожу и слизистую носа.

8.7 Вывод из работы на зиму

Для вывода из работы на зиму необходимо очистить и высушить наружную и внутреннюю поверхность агрегата. Затем накрыть агрегат для защиты от пыли. Для предотвращения обмерзания открыть водовыпускной клапан для отвода воды из системы чистой воды (желательно залить в трубу антифриз).

8.8 Замена деталей

Замену необходимо производить деталями, предоставленными нашей компанией. Запрещается использовать для замены детали, отличающиеся от заменяемых деталей.

8.9 Первый пуск после вывода из работы

Для повторного пуска агрегата после длительного простоя необходимо выполнить следующие подготовительные работы:

- 1) Произвести тщательный осмотр и очистку агрегата.
- 2) Произвести очистку системы водопроводов.
- 3) Произвести осмотр насоса, регулирующего клапана и другого оборудования системы водопроводов.
- 4) Закрепить все соединения проводки.
- 5) В обязательном порядке зарядить установку током перед пуском.

8.10 Система охлаждения

Необходимость в хладагенте устанавливается проверкой значения давления всасывания и нагнетания и осмотром на предмет утечки. Необходимо выполнить проверку на герметичность для установления утечки или необходимости замены деталей системы охлаждения. При следующих двух разных состояниях, возникающих при впрыске хладагента, необходимо принять разные меры:

- 1) Полная утечка хладагента. В случае возникновения такой ситуации необходимо выполнить проверку на определение утечки азота под давлением, используемого для системы. Если требуется ремонт сваркой, то к сварочным работам можно приступать только после сброса всего газа из системы. Перед впрыском хладагента необходимо полностью осушить всю систему охлаждения и выполнить вакуумную откачку.
 - Подключить патрубок вакуумного насоса к соплу фтора на стороне низкого давления.
 - С помощью вакуумного насоса откачать воздух из трубопровода системы. Продолжительность вакуумной откачки составляет более 3 часов. Проверить показание манометра с круговой шкалой: давление должно быть в пределах заданного диапазона.
 - После достижения степени вакуума залить хладагент в систему охлаждения с помощью баллона. Необходимое количество хладагента для зарядки системы указано на паспортной табличке и в таблице основных технических характеристик. Впрыск хладагента необходимо осуществлять со стороны низкого давления системы.
 - Заливаемое количество хладагента зависит от температуры окружающей среды. Если необходимо количество не достигнуто, а дополнительный впрыск невозможен, необходимо выполнить циркуляцию охлажденной воды и включить агрегат для впрыска. При необходимости следует временно замкнуть накоротко реле пониженного давления.
- 2) Долив хладагента. Подключить баллон с хладагентом к соплу фтора на стороне низкого давления и подключить манометр на стороне низкого давления.
 - Выполнить циркуляцию охлажденной воды и включить агрегат, при необходимости замкнув накоротко реле пониженного давления.
 - Медленно залить хладагент в систему и проверить давление всасывания и нагнетания.



ВНИМАНИЕ

- После окончания заливки соединение подлежит замене.
- При выполнении проверки на определение утечки и на герметичность запрещается впрыск в систему охлаждения кислорода, ацетилена и иного горючего или ядовитого газа. Можно использовать только азот под давлением или хладагент.

8.11 Демонтаж компрессора

Демонтаж компрессора осуществляется при необходимости в следующем порядке:

- 1) Отключить источник питания агрегата.
- 2) Снять соединительный провод источника питания компрессора.
- 3) Снять всасывающий и нагнетательный патрубки компрессора.
- 4) Открутить крепежный винт компрессора.
- 5) Переместить компрессор.

8.12 Вспомогательный электронагреватель

При температуре окружающей среды ниже 2°C теплопроизводительность уменьшается с понижением температуры наружного воздуха. Для стабильной работы теплонасоса с воздушным охлаждением в регионе с относительно холодным климатом и восполнения некоторых теплопотерь в результате оттаивания, если самая низкая температура окружающей среды зимой в регионе пользователя находится в пределах от 0 до 10°C, возможен вариант использования вспомогательного электронагревателя. Относительно мощности вспомогательного электронагревателя следует проконсультироваться с соответствующими специалистами.

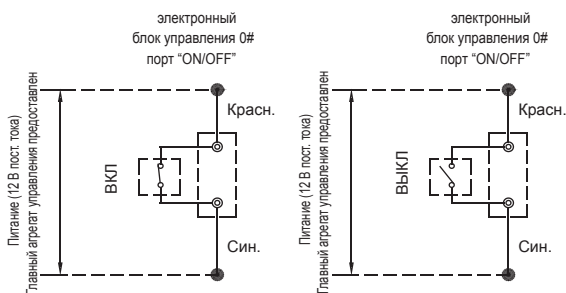
8.13 Защита системы от обмерзания

Обмерзание канала теплообменника водяной стороны может стать причиной серьезных повреждений, в том числе выхода теплообменника из строя и образования утечки. Такого рода повреждение в виде трещин, образующихся от низкой температуры, не является гарантийным случаем, поэтому следует принять меры по защите системы от обмерзания.

- 1) Если выведенный в резерв агрегат помещают в среду, температура наружного воздуха которой ниже 0°C, то воду водяной части системы необходимо слить.
- 2) Обмерзание водопровода может произойти в случае выхода из строя регулятора расхода охлажденной воды с обтекаемым телом и датчика температуры антифриза в процессе работы, поэтому подключение регулятора необходимо выполнить в соответствии со схемой соединений.
- 3) Образование трещин от низкой температуры может произойти в теплообменнике водяной стороны во время техобслуживания, при впрыске хладагента в агрегат или при его сливе для проведения ремонтных работ. Вероятность обмерзания трубопроводов существует при давлении хладагента менее 0,4 МПа. Поэтому необходимо поддерживать поток воды в теплообменнике или тщательно ее сливать.

8.14 Подключение слабого электрического порта «ON/OFF»

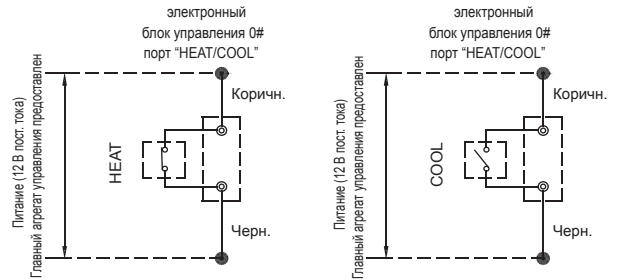
Прежде всего, необходимо выполнить соответствующее параллельное подключение порта «ON/OFF» электрического шкафа управления главного агрегата, а затем подключить сигнальное устройство «ВКЛ/ВЫКЛ» (предоставляется пользователем) к порту «ON/OFF» главного агрегата согласно схеме.



Если порт «ON/OFF» работает, на проводном пульте будет мигать значок «Net on».

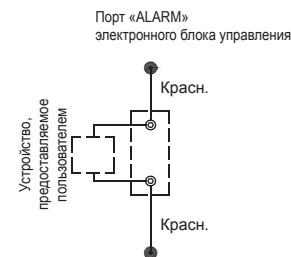
8.15 Подключение слабого электрического порта «HEAT/COOL»

Прежде всего, необходимо выполнить соответствующее параллельное подключение порта «HEAT/COOL» электрического шкафа управления главного агрегата, а затем подключить сигнальное устройство «ВКЛ/ВЫКЛ» (предоставляется пользователем) к порту «HEAT/COOL» главного агрегата согласно схеме.



8.16 Подключение порта «ALARM»

Подключить устройство пользователя к портам «ALARM» модульных блоков согласно схеме.



В случае неисправной работы агрегата порт «ALARM» закрыт, в противном случае порт «ALARM» не закрыт.

ТАБЛИЦА РЕГИСТРАЦИИ РЕЗУЛЬТАТОВ ОПРОБОВАНИЯ И ТЕХОБСЛУЖИВАНИЯ

Таблица 8-2

Модель:	Код, нанесенный на агрегат:
ФИО/наименование и адрес покупателя:	Дата:
1. Достаточный ли поток воды проходит через теплообменник водяной стороны?	()
2. Выполнена ли проверка на определение утечки по всей длине водопровода?	()
3. Смазаны ли насос, вентилятор и электродвигатель?	()
4. Проведен ли 30-минутный прогон агрегата?	()
5. Контроль температуры охлажденной воды или горячей воды	
На входе ()	На выходе ()
6. Контроль температуры воздуха теплообменника воздушной стороны:	
На входе ()	На выходе ()
7. Контроль температуры хладагента на всасывании и температуры перегрева:	
Температура хладагента на всасывании: () () () () ()	
Температура перегрева: () () () () ()	
8. Контроль давления:	
Давление на выходе: () () () () ()	
Давление на входе: () () () () ()	
9. Контроль рабочего тока:	() () () () ()
10. Выполнена ли проверка агрегата на утечку хладагента?	()
11. Произведена ли очистка внутренней и наружной поверхности агрегата?	()
12. Присутствует ли шум на всех панелях агрегата?	()
13. Контроль правильности подключения главного источника питания	()

9. РАССМАТРИВАЕМЫЕ МОДЕЛИ И ОСНОВНЫЕ ХАРАКТЕРИСТИКИ

Табл. 9-1

Модель		IMBL-D65A/NB
Холодопроизводительность	кВт	65
Теплопроизводительность	кВт	69
Стандартная потребляемая мощность охлаждения	кВт	20,4
Номинальный ток охлаждения	А	36,5
Стандартная потребляемая мощность нагрева	кВт	21,5
Номинальный ток нагрева	А	37,2
Источник питания		3-фазный, 380–415 В, 50 Гц
Тип управления		Проводной пульт, ручной/автоматический пуск, индикация рабочего состояния, сигнализация неисправностей и т. д.
Защитные устройства		Реле повышенного или пониженного давления, защита от обмерзания, регулятор объемного расхода воды, защита от перегрузки по току, контроль последовательности фаз и т. д.
Хладагент	Тип	R410A
	Объем зарядки, кг	7,0×2
Система водопроводов	Объем потока воздуха, м ³ /ч	11,2
	Потери на гидравлическое сопротивление, кПа	15
	Теплообменник водяной стороны	Теплообменник кожухотрубного типа
	Макс. давление, МПа	1,0
	Диаметр впускного и выпускного трубопровода	100 мм (номинальный внутренний диаметр)
Теплообменник воздушной стороны	Тип	Ребристо-трубчатый
	Объем потока воздуха, м ³ /ч	24 000
Габаритные размеры	Д, мм	2000
	Ш, мм	900
	В, мм	1880
Масса нетто агрегата	кг	610
Масса в рабочем состоянии	кг	680
Размеры упаковки	Д x Ш x В, (мм)	2106 × 998 × 2090
<p>Примечания: вышеуказанные данные приведены исходя из следующих рабочих условий. Режим охлаждения при номинальных рабочих условиях: поток воды 0,172 м³/(ч-кВт), температура охлажденной воды на выходе 7°C, температура воздуха на входе конденсатора 35°C. Режим нагрева при номинальных рабочих условиях: поток воды 0,172 м³/(ч-кВт), температура горячей воды на выходе 45°C, температура воздуха на входе конденсатора по сухому/влажному термометру 7/6°C.</p>		



В соответствии с проводимой компанией политикой по постоянному совершенствованию выпускаемой продукции, конструкция, внешний вид, а также технические характеристики могут быть изменены без предварительного уведомления. Информация о производителе содержится в сертификате соответствия.

www.igc-aircon.com