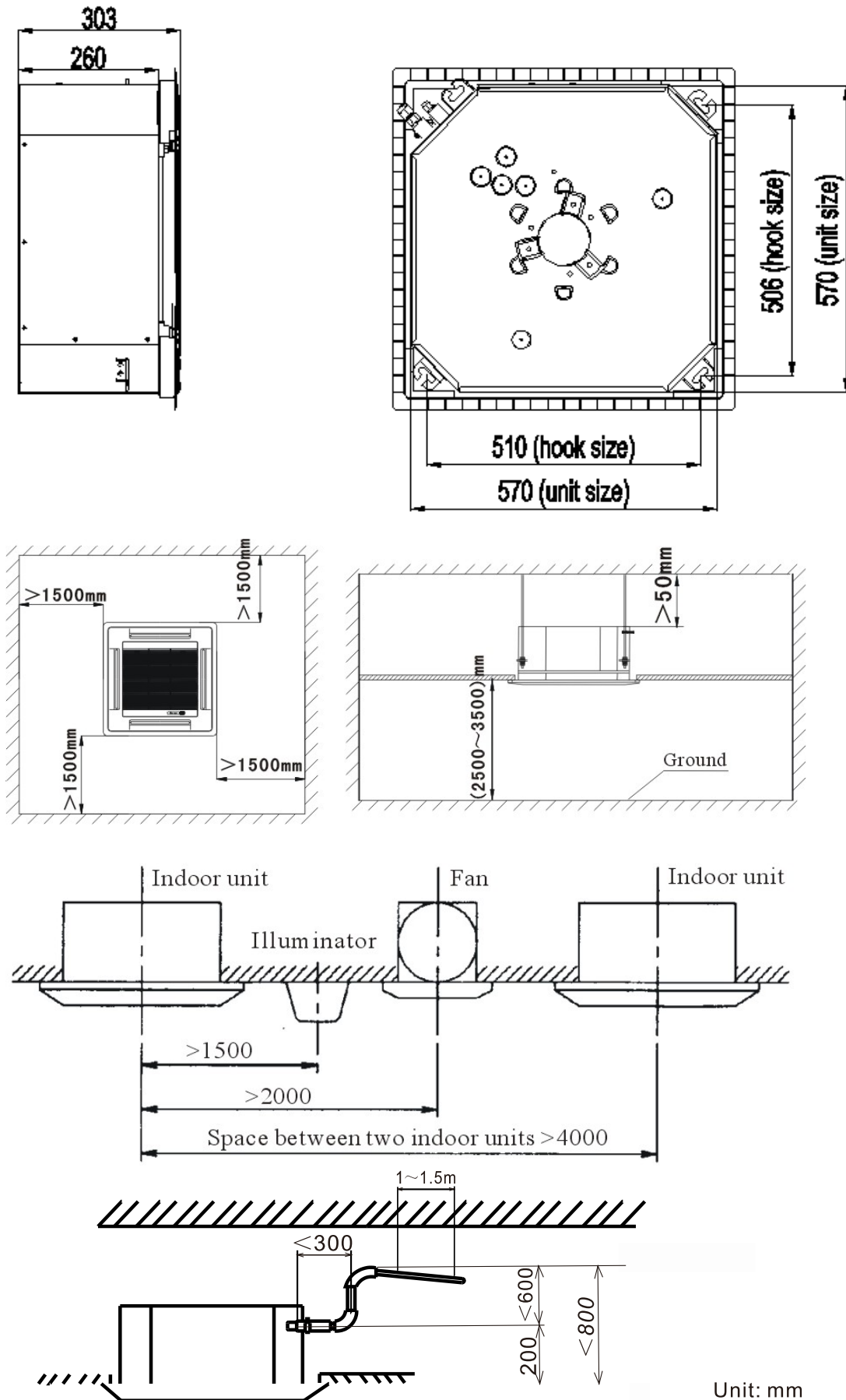


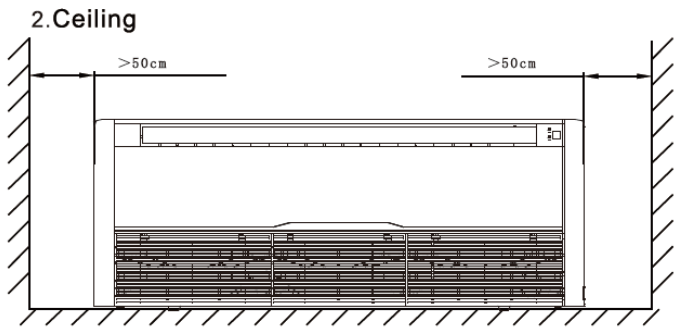
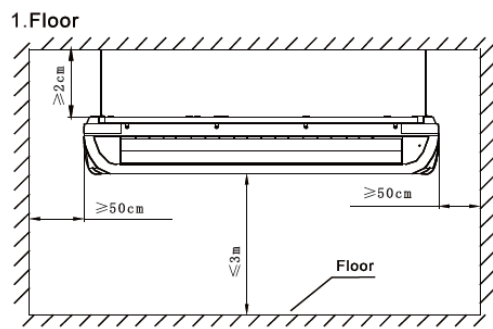
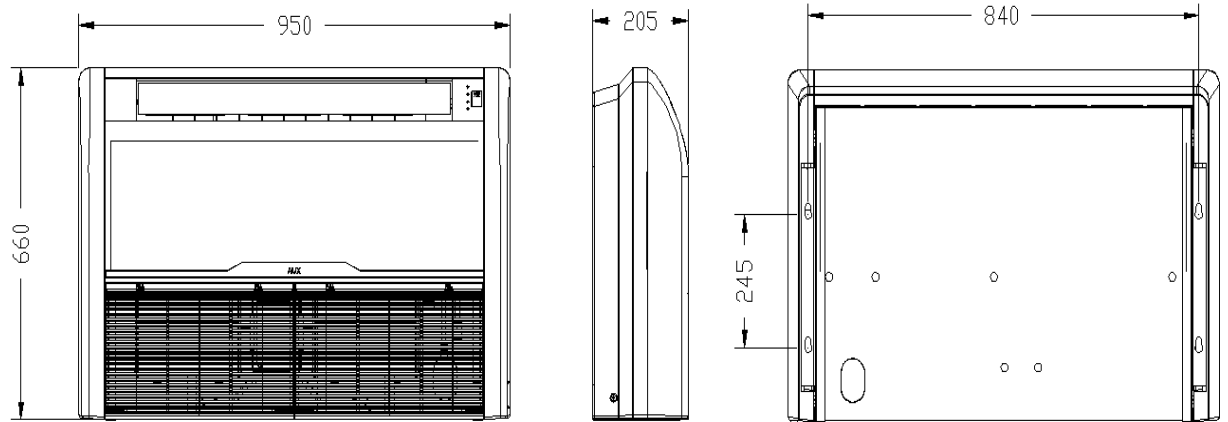
Кассетный тип RCI-X09NH, RCI-X12NH, RCI-X18NH



Монтажные схемы мульти-сплит систем серии X

Напольно-потолочный тип

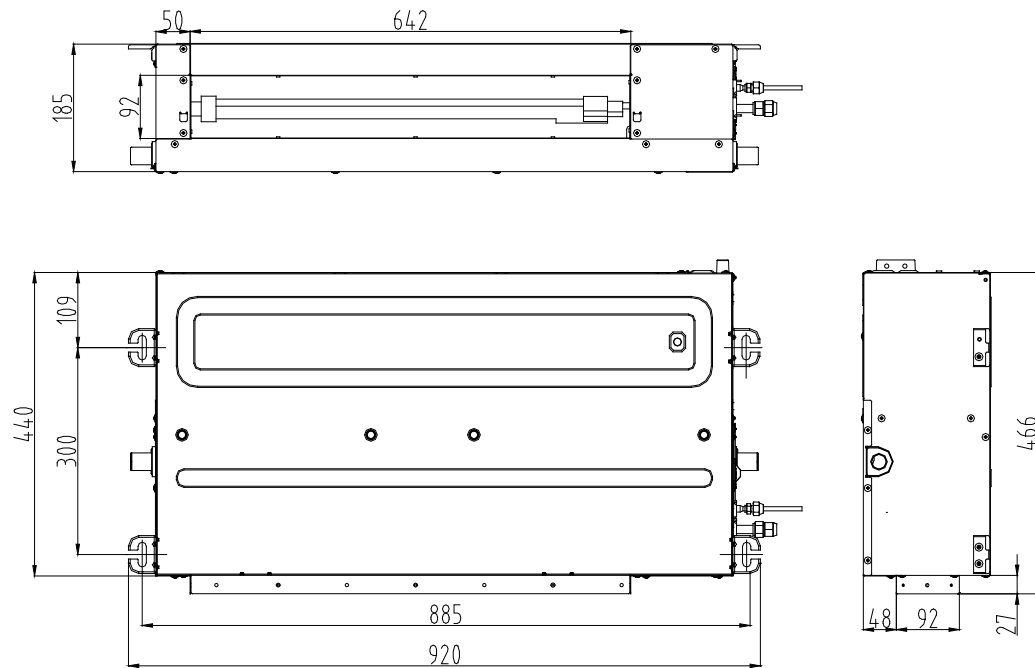
RAF-X09NH, RAF-X12NH, RAF-X18NH



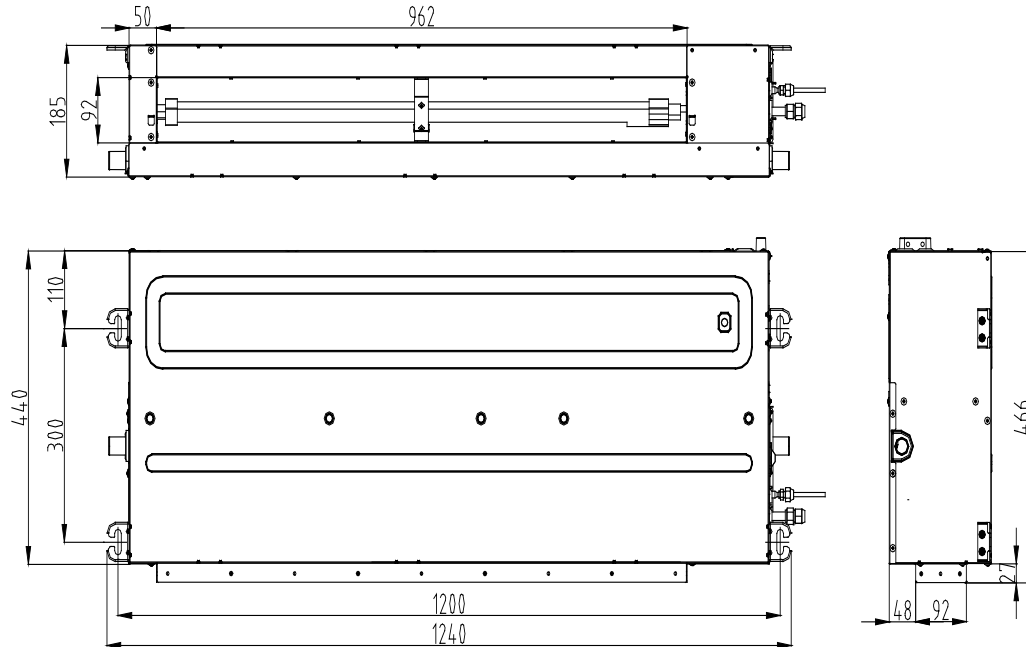
Монтажные схемы мульти-сплит систем серии X

Канальный тип

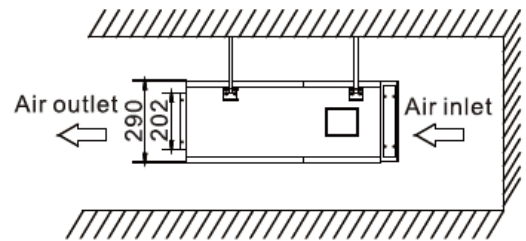
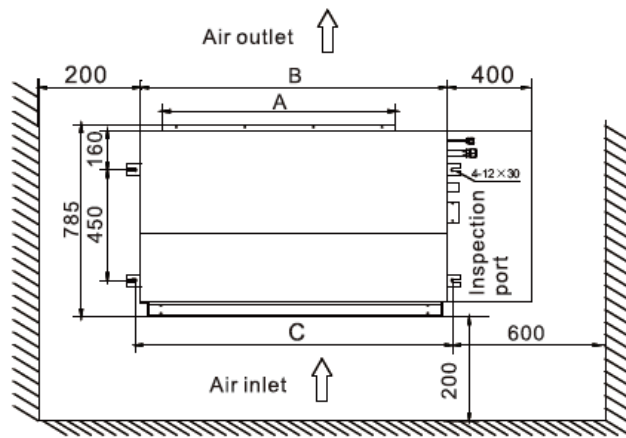
RAD-X07NH, RAD-X09NH, RAD-X12NH



RAD-X18NH



Монтажные схемы мульти-сплит систем серии X

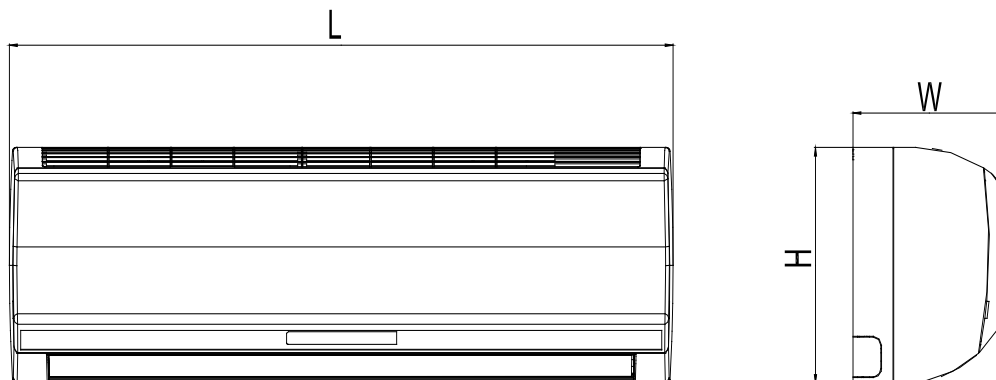


Type	A	B	C
7000BTU			
9000BTU	642	840	880
12000BTU			
18000BTU	962	1160	1200

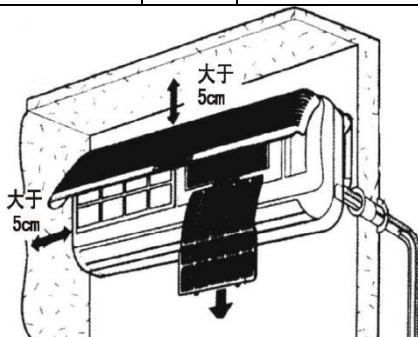
Монтажные схемы мульти-сплит систем серии X

Настенный тип

RAK-X07NH, RAK-X09NH, RAK-X12NH, RAK-X18NH



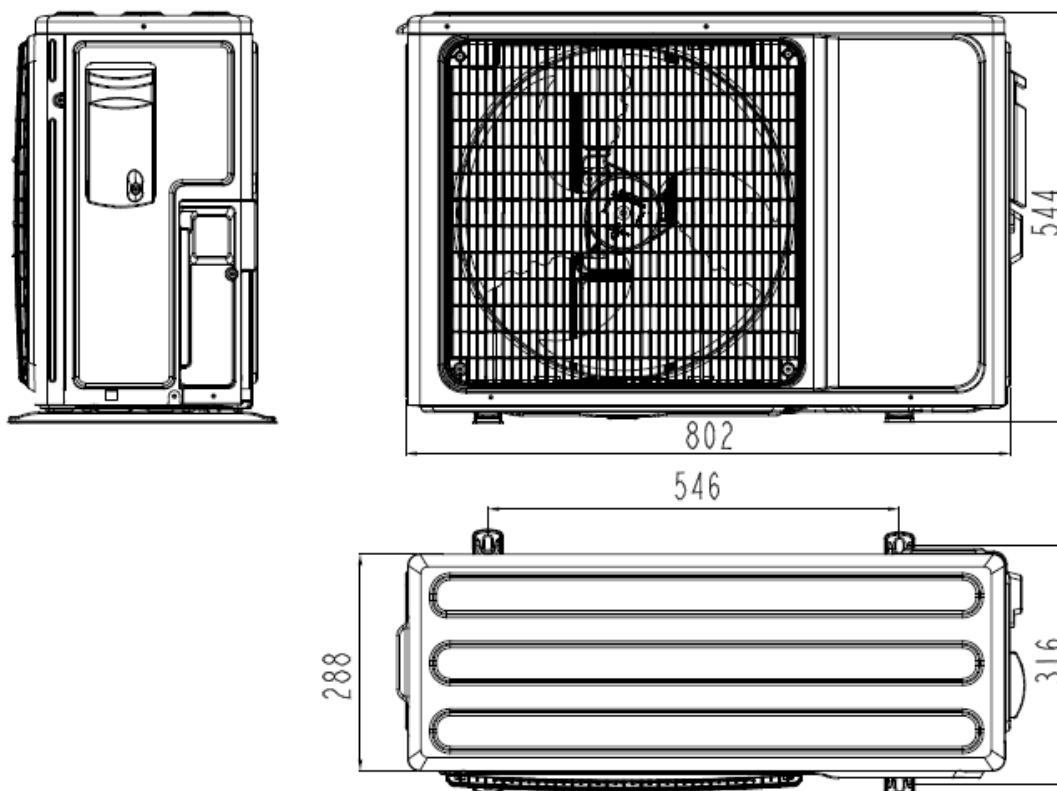
Physical Dimension		AMWM-H07/4R1(L)	AMWM-H09/4R1(L)	AMWM-H12/4R1(L)	AMWM-H18/4R1(L)
Length	mm	800	800	800	970
Height	mm	300	300	300	315
Width	mm	198	198	198	235



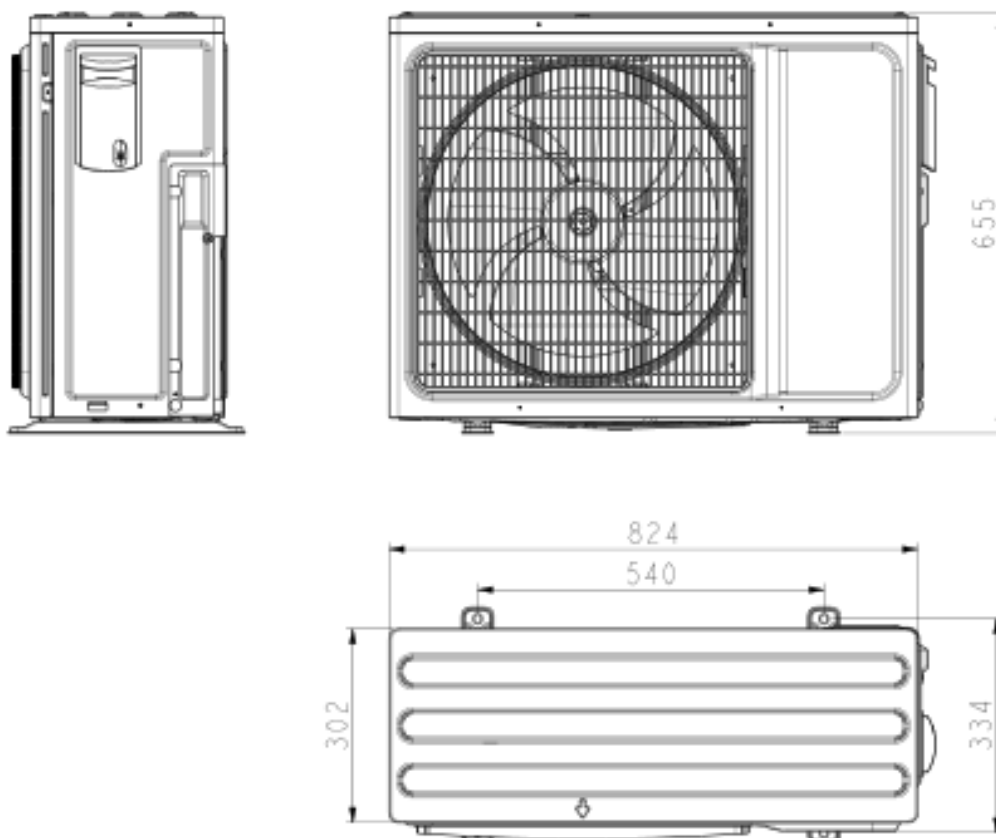
Монтажные схемы мульти-сплит систем серии X

Наружный блок

RAM2-X14UNH, RAM2-X18UNH



RAM3-X21UNH, RAM3-X27UNH



RAM4-X36UNH, RAM5-X42UNH

