

## Инструкция по установке и эксплуатации



Напольно-потолочные фанкойлы IGC  
**IWF - 150/250/300/400/450/500/600/ 800/900**  
**FS22B/FC22**

[www.igc-aircon.com](http://www.igc-aircon.com)

Благодарим Вас за покупку нашего оборудования.  
Внимательно изучите данное руководство и храните  
его в доступном месте.



Продукция сертифицирована

СОДЕРЖАНИЕ	
МЕРЫ ПРЕДОСТОРОЖНОСТИ	3
При установке	3
Во время эксплуатации	3
При обслуживании	4
ПЕРЕД НАЧАЛОМ РАБОТЫ	4
Проверка перед пуском	4
Оптимальная работа	4
Правила электробезопасности	5
ГАБАРИТНЫЕ РАЗМЕРЫ	6
Фанкойлы открытого типа (с корпусом)	6
Фанкойлы скрытого типа (без корпуса)	7
СПЕЦИФИКАЦИЯ	8
КОНСТРУКЦИОННЫЕ ОСОБЕННОСТИ	10
УСТАНОВКА	11
Выбор места	11
Перед установкой	11
УСТАНОВКА УСТРОЙСТВА	11
СОЕДИНЕНИЕ ТРУБОПРОВОДОВ	13
ПОДКЛЮЧЕНИЕ ОТВОДА КОНДЕНСАТА	14
Проверка отвода конденсата	14
Изоляция 3-ходового клапана	14
Подключение трубопровода с другой стороны установки	15
РАЗМЕЩЕНИЕ ДАТЧИКОВ ТЕМПЕРАТУРЫ	16
СХЕМА ЭЛЕКТРИЧЕСКИХ СОЕДИНЕНИЙ	17
ПОДКЛЮЧЕНИЕ ПУЛЬТА УПРАВЛЕНИЯ WC - 15T (ОПЦИЯ)	18
Использование пульта управления	18
ПОДКЛЮЧЕНИЕ ТЕРМОСТАТА WC - 18B2T (ОПЦИЯ)	19
Спецификация	19
Установка	19
Использование термостата	20
Электрическая схема	20
Перерыв в использовании	20
ОБСЛУЖИВАНИЕ И ЧИСТКА	20
Очистка воздушного фильтра	21

## МЕРЫ ПРЕДОСТОРОЖНОСТИ

ЧТОБЫ ИЗБЕЖАТЬ ПОЛУЧЕНИЯ ТРАВМ И НАНЕСЕНИЯ УЩЕРБА ДРУГИМ ЛЮДЯМ И ИМУЩЕСТВУ, ВНИМАТЕЛЬНО ПРОЧТИТЕ И СОБЛЮДАЙТЕ СЛЕДУЮЩИЕ ИНСТРУКЦИИ. ДАННОЕ ОБОРУДОВАНИЕ НЕ ПРЕДНАЗНАЧЕНО ДЛЯ ИСПОЛЬЗОВАНИЯ МАЛЕНЬКИМИ ДЕТЬМИ И ЛЮДЬМИ С ОГРАНИЧЕННОЙ ПОДВИЖНОСТЬЮ, НАХОДЯЩИМИСЯ БЕЗ НАДЛЕЖАЩЕГО ПРИСМОТРА.

### ПРИ УСТАНОВКЕ

Монтаж, перемещение и ремонт данного оборудования должны проводиться специалистами, имеющими соответствующую подготовку и квалификацию, а также соответствующие лицензии и сертификаты для выполнения данных видов работ. Неправильное выполнение монтажа, демонтажа, перемещение и ремонта оборудования может привести к возгоранию, поражению электротоком, нанесению травмы или ущерба, вследствие падения оборудования, утечки жидкости и т.п.

Поверхность, на которую устанавливается и крепится оборудование, а также крепление оборудования должно быть рассчитано на вес оборудования.

Используйте силовые и сигнальные кабели необходимого сечения согласно спецификации оборудования, требованиям инструкции, а также государственным правилам и стандартам. Не используйте удлинители или промежуточные соединения в силовом кабеле. Не подключайте несколько единиц оборудования к одному источнику питания. Не модернизируйте силовую кабель. Если произошло повреждение силового кабеля или вилки, необходимо обратиться в сервисную службу для замены.

Предохранитель или автомат токовой защиты должен соответствовать мощности оборудования. Оборудование должно иметь надёжное заземление. Неправильное заземление может привести к поражению электрическим током. Источник питания должен иметь защиту от утечки тока. Отсутствие защиты от утечки тока может привести к поражению электротоком.

Не включайте питание до завершения работ по монтажу. Не устанавливайте и не используйте оборудование в помещениях с потенциально взрывоопасной атмосферой. Применение или хранение горючих материалов, жидкостей или газов возле оборудования может привести к возгоранию.

При установке тщательно проветривайте помещение.

Убедитесь в правильности установки и подсоединения дренажного трубопровода. Неправильное подсоединение может привести к протечке и нанесению ущерба имуществу.

Не устанавливайте оборудование над компьютерами, оргтехникой и другим электрооборудованием. В случае протечки конденсата это оборудование может выйти из строя.

### ВО ВРЕМЯ ЭКСПЛУАТАЦИИ

Перед включением проверьте правильность установки воздушного фильтра. Если оборудование не эксплуатировалось длительное время, рекомендуется перед началом эксплуатации почистить фильтр.

Не включайте и не выключайте оборудование посредством включения или выключения вилки из розетки. Используйте для этого кнопку включения и выключения пульта дистанционного управления.

Не тяните за силовую кабель при отключении вилки из розетки. Это может привести к повреждению кабеля, короткому замыканию или поражению электротоком.

Не используйте оборудование не по назначению. Данное оборудование не предназначено для хранения точных измерительных приборов, продуктов питания, животных, растений или предметов искусства т.к. это может привести к их порче.

Не стойте под струёй холодного воздуха. Это может повредить вашему здоровью. Оберегайте домашних животных и растения от длительного воздействия воздушного потока, так как это вредно для их здоровья.

Не суйте руки и другие части тела, а также посторонние предметы в отверстия для забора и подачи воздуха. Лопасти вентилятора вращаются с большой скоростью и попавший в них предмет может нанести травму или вывести из строя оборудование. Внимательно присматривайте за маленькими детьми, и следите, чтоб они не играли рядом с оборудованием.

При появлении каких либо признаков неисправности (запах гари, повышенный шум и т.п.) сразу же выключите оборудование и отключите от источника питания. Использование оборудования с признаками неис-

правности может привести к возгоранию, поломке и т.п. При появлении признаков неисправности необходимо обратиться в сервисный центр.

Не эксплуатируйте оборудование длительное время в условиях высокой влажности. При работе оборудования в таких условиях существует вероятность образования избыточного количества конденсата, который может протечь и нанести ущерб имуществу.

При использовании оборудования в одном помещении с печкой или другими нагревательными приборами проветривайте помещение и не направляйте воздушный поток прямо на них.

Не устанавливайте компьютеры, оргтехнику и другие электроприборы непосредственно под оборудованием. В случае протечки конденсата эти электроприборы могут выйти из строя.

Если предполагается не использовать оборудование в течение длительного времени, отсоедините вилку кабеля электропитания от розетки или выключите автомат токовой защиты, а также вытащите батарейки из беспроводного пульта управления.

Не подвергайте оборудование и пульт управления воздействию влаги или жидкости.

## ПРИ ОБСЛУЖИВАНИИ

Не прикасайтесь к выключателям мокрыми руками. Это может привести к поражению электротоком.

Перед чисткой или обслуживанием отключите оборудование от источника питания.

При уходе за оборудованием вставляйте на устойчивую конструкцию, например, складную лестницу.

При замене воздушного фильтра не прикасайтесь к металлическим частям внутри оборудования. Это может привести к травме.

Не мойте оборудование водой, агрессивными или абразивными чистящими средствами. Вода может попасть внутрь и повредить изоляцию, что может повлечь за собой поражение электрическим током. Агрессивные или абразивные чистящие средства могут повредить оборудование.

Ни в коем случае не заряжайте батарейки и не бросайте их в огонь.

При замене элементов питания заменяйте старые батарейки на новые того же типа. Использование старой батарейки вместе с новой может вызвать генерирование тепла, утечку жидкости или взрыв батарейки.

В случае попадания жидкости из батарейки на кожу, в глаза или одежду, тщательно промойте их в чистой воде и обратитесь к врачу.

## ПЕРЕД НАЧАЛОМ РАБОТЫ

Перед началом работы установки внимательно прочитайте инструкцию. Строго придерживайтесь описания выполняемых операций. Нарушение технологии может повлечь за собой травмы для вас или окружающих, а также повреждение оборудования.

### Проверка перед пуском

- Проверьте надёжность заземления.
- Проверьте, что фильтр установлен правильно.
- Перед пуском после долгого перерыва в работе очистите фильтр (См. инструкцию по эксплуатации).
- Убедитесь, что ничего не препятствует входящему и исходящему воздушному потоку.

### Оптимальная работа

Обратите внимание на следующие моменты для обеспечения нормальной работы:

- Направление прямого исходящего воздушного потока должно быть направлено в сторону от людей, находящихся в помещении.
- Установленная температура соответствует обеспечению комфортных условий. Не рекомендуется устанавливать слишком низкую температуру.
- Избегайте нагрева помещения солнечными лучами, занавесьте окно на время работы оборудования в режиме охлаждения.
- Открытые окна и двери могут снизить эффективность охлаждения. Закройте их.
- Используйте пульт управления для установки желаемого времени работы.

- Не закрывайте отверстия в оборудовании, предназначенные для забора и подачи воздуха.
- Не препятствуйте прямому воздушному потоку. Кондиционер может выключиться раньше, чем охладит всё помещение.
- Регулярно чистите фильтры. Загрязненные фильтры ведут к снижению эффективности работы оборудования.

### **Правила электробезопасности**

- Все подключения должны проводиться квалифицированным персоналом.
- Подключения должны проводиться с соблюдением всех правил безопасности.
- Главный автомат токовой защиты должен быть оборудован устройством контроля утечки тока.
- Характеристики электропитания должны соответствовать требованиям спецификации для данного оборудования.

Запомните!

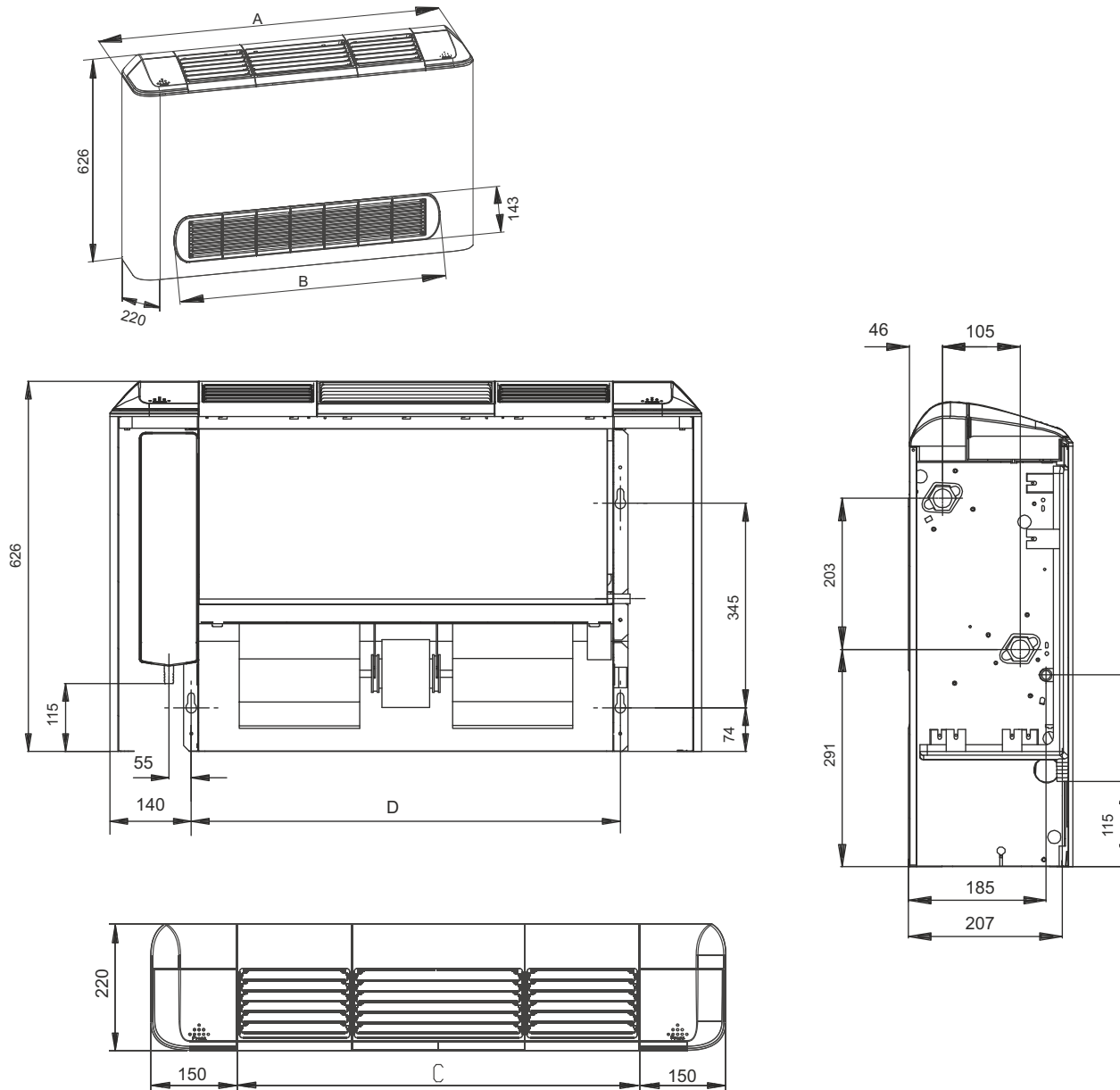
- **Внимание!** Внутренний блок кондиционера не предназначен для работы в помещениях, в которых уровень относительной влажности равен или превышает 80%! Перед установкой убедитесь, что уровень относительной влажности помещения не превышает 80%. Во время использования, при повышении уровня относительной влажности до 80% или более, немедленно отключите оборудование от электрической сети, так как повышенная влажность может вызвать поломку оборудования или удар током!
- Не включайте оборудование если заземление отключено.
- Не используйте оборудование с повреждёнными электропроводами.
- При обнаружении повреждений немедленно замените провод.

**Перед первым пуском подайте питание за 12 часов до пуска для прогрева оборудования!**

## ГАБАРИТНЫЕ РАЗМЕРЫ

### Фанкойлы открытого типа (с корпусом)

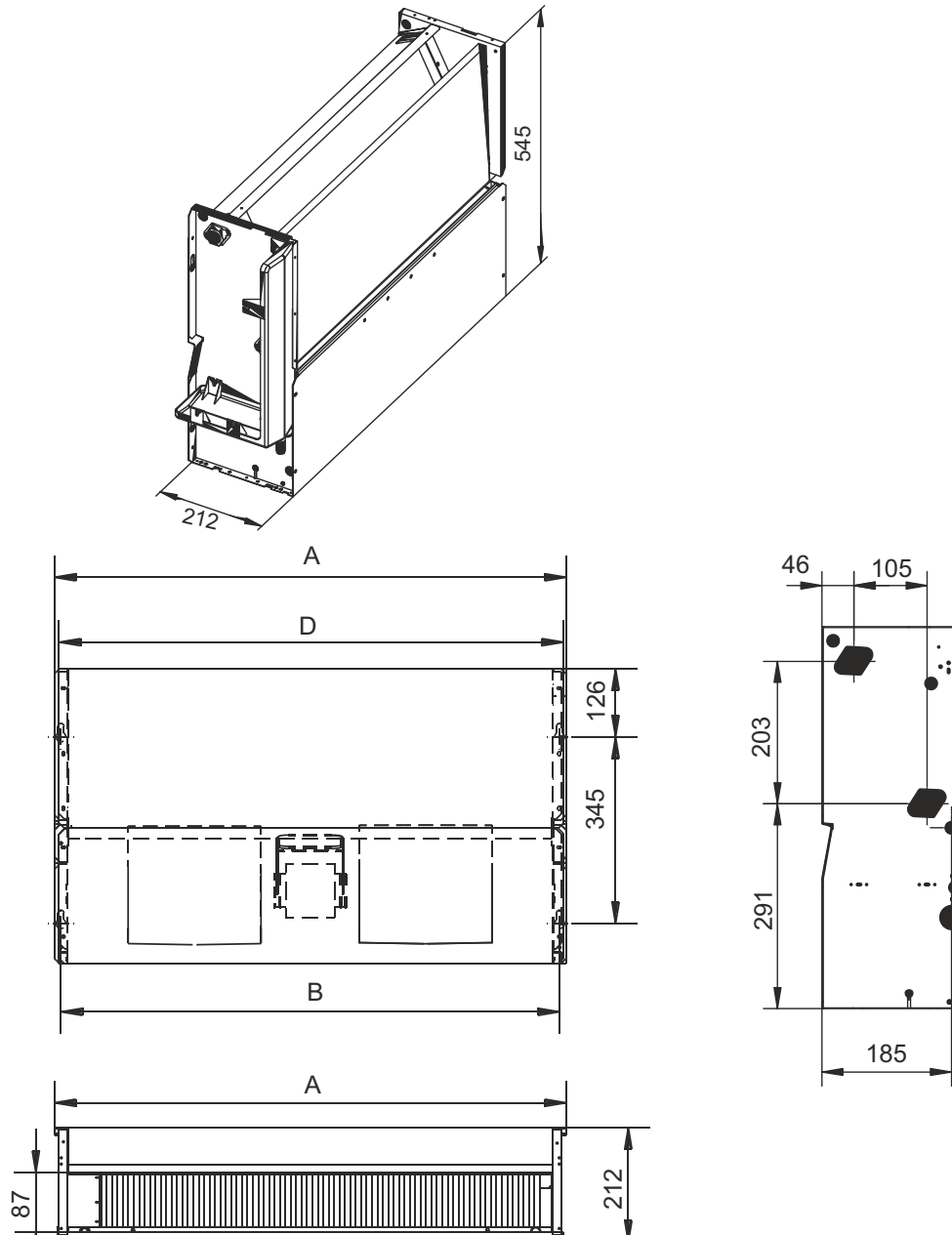
Модели: IWF-150 FS22B; IWF-250 FS22B; IWF-300 FS22B; IWF-400 FS22B; IWF-450 FS22B; IWF-500 FS22B; IWF-600 FS22B; IWF-800 FS22B; IWF-900 FS22B.



IWF-xxxFC22B	150	250	300	400	450	500	600	800	900
<b>A (мм)</b>	800	800	1000	1000	1200	1200	1500	1500	1500
<b>B (мм)</b>	584	584	784	784	984	984	1284	1284	1284
<b>C (мм)</b>	500	500	700	700	900	900	1200	1200	1200
<b>D (мм)</b>	526	526	726	726	926	926	1226	1226	1226

## Фанкойлы скрытого типа (без корпуса)

Модели: IWF-150 FC22; IWF-250 FC22; IWF-300 FC22; IWF-400 FC22; IWF-450 FC22; IWF-500 FC22; IWF-600 FC22; IWF-800 FC22; IWF-900 FC22.

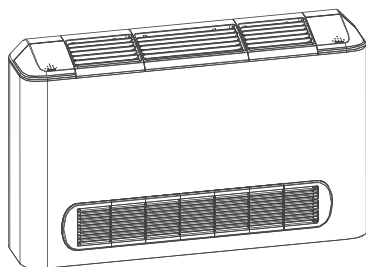


IWF-xxxFC22	150	250	300	400	450	500	600	800	900
<b>A (мм)</b>	550	550	750	750	950	950	1250	1250	1250
<b>B (мм)</b>	526	526	726	726	926	926	1226	1226	1226
<b>C (мм)</b>	500	500	700	700	900	900	1200	1200	1200
<b>D (мм)</b>	532	532	732	732	932	932	1232	1232	1232

## СПЕЦИФИКАЦИЯ

IWF-xxxFS22B		150	250	300	400	450
Холодопроизводительность	Вт	1150	1870	2530	3270	3970
Теплопроизводительность	Вт	1520	2530	3490	4580	5640
Гидравлическое сопротивление (охлаждение)	кПа	18.3	10.1	14.2	9.5	10.3
Гидравлическое сопротивление (обогрев)	кПа	16.5	9.3	13.5	8.6	9.5
Расход воды (охлаждение)	л/ч	197	323	435	562	683
Расход воды (обогрев)	л/ч	222	364	492	631	774
Потребляемая мощность	Вт	27	29	40	46	35
Потребляемый ток	А	0.12	0.14	0.19	0.2	0.15
Объём рециркулируемого воздуха	м <sup>3</sup> /ч	255	425	510	680	765
Напряжение/частота источника питания		220В ~ 50Гц				
Вес	кг	22.5	22.5	26	26	32
Уровень шума	дБ(А)	32	35	37	39	41
Трубопроводы теплоносителя		3/4"				
Слив конденсата	мм	ø16				

IWF-xxxFS22B		500	600	800	900
Холодопроизводительность	Вт	4850	5640	6520	7850
Теплопроизводительность	Вт	6980	8230	9580	11690
Гидравлическое сопротивление (охлаждение)	кПа	24.6	11.4	9.5	12.1
Гидравлическое сопротивление (обогрев)	кПа	20.8	10.1	9.5	11.7
Расход воды (охлаждение)	л/ч	835	969	1122	1349
Расход воды (обогрев)	л/ч	899	1071	1343	1589
Потребляемая мощность	Вт	49	63	88	137
Потребляемый ток	А	0.22	0.27	0.38	0.61
Объём рециркулируемого воздуха	м <sup>3</sup> /ч	850	1020	1360	1530
Напряжение/частота источника питания		220В ~ 50Гц			
Вес	кг	32.5	39	39	39
Уровень шума	дБ(А)	43	44	46	48
Трубопроводы теплоносителя		3/4"			
Слив конденсата	мм	ø16			



### Примечание:

Характеристики в режиме охлаждения получены при следующих параметрах: температура воздуха 27°C DB, 19°C WB; температура входящей воды 7°C; Δt 5°C; высокая скорость вентилятора.

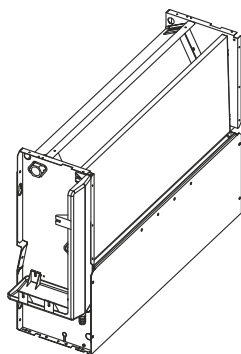
Характеристики в режиме обогрева получены при следующих параметрах: температура воздуха 20°C DB; температура входящей воды 70°C; Δt 10°C; высокая скорость вентилятора.

Уровень шума получен в звукоизолированной комнате на дистанции 1 метр от фанкойла.



IWF-xxxFC22		150	250	300	400	450
Холодопроизводительность	Вт	1150	1870	2530	3270	3970
Теплопроизводительность	Вт	1520	2530	3490	4580	5640
Гидравлическое сопротивление (охлаждение)	кПа	18.3	10.1	14.2	9.5	10.3
Гидравлическое сопротивление (обогрев)	кПа	16.5	9.3	13.5	8.6	9.5
Расход воды (охлаждение)	л/ч	197	323	435	562	683
Расход воды (обогрев)	л/ч	222	364	492	631	774
Потребляемая мощность	Вт	29	30	44	44	36
Потребляемый ток	А	0.13	0.15	0.19	0.19	0.157
Объём рециркулируемого воздуха	м³/ч	255	425	510	680	765
Напряжение/частота источника питания		220В ~ 50Гц				
Вес	кг	17	17	20	20	25
Уровень шума	дБ(А)	32	35	37	39	41
Трубопроводы теплоносителя		3/4"				
Слив конденсата	мм	Ø16				

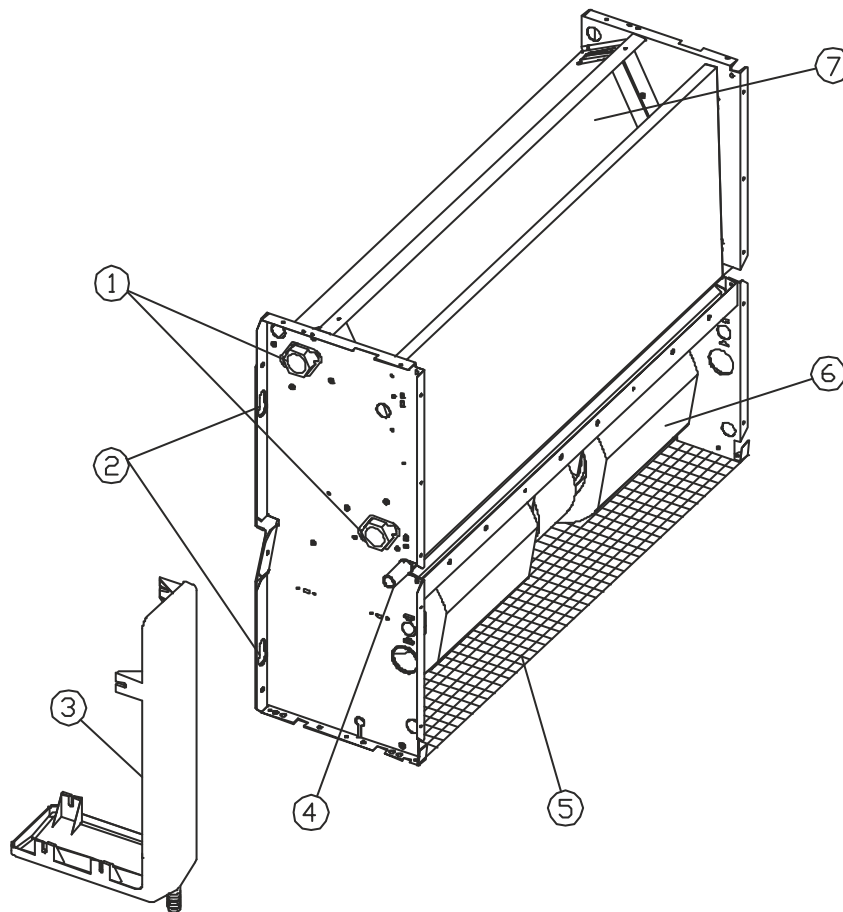
IWF-xxxFC22		500	600	800	900
Холодопроизводительность	Вт	4850	5640	6520	7850
Теплопроизводительность	Вт	6980	8230	9580	11690
Гидравлическое сопротивление (охлаждение)	кПа	24.6	11.4	9.5	12.1
Гидравлическое сопротивление (обогрев)	кПа	20.8	10.1	9.5	11.7
Расход воды (охлаждение)	л/ч	835	969	1122	1349
Расход воды (обогрев)	л/ч	899	1071	1343	1589
Потребляемая мощность	Вт	51	64	95	143
Потребляемый ток	А	0.23	0.28	0.41	0.64
Объём рециркулируемого воздуха	м³/ч	850	1020	1360	1530
Напряжение/частота источника питания		220В ~ 50Гц			
Вес	кг	25	32	32	32
Уровень шума	дБ(А)	43	44	46	48
Трубопроводы теплоносителя		3/4"			
Слив конденсата	мм	Ø16			



**Примечание:**

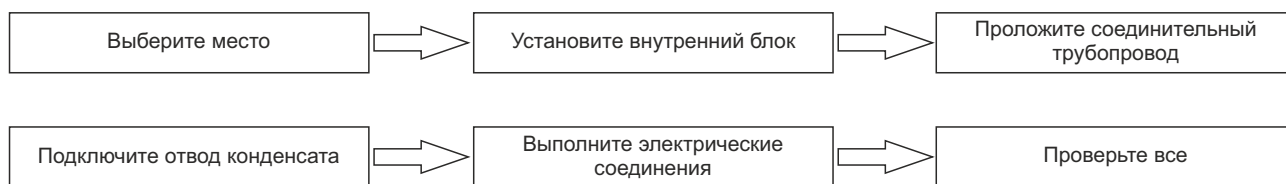
Характеристики в режиме охлаждения получены при следующих параметрах: температура воздуха 27°C DB, 19°C WB; температура входящей воды 7°C; Δt 5°C; высокая скорость вентилятора.  
 Характеристики в режиме обогрева получены при следующих параметрах: температура воздуха 20°C DB; температура входящей воды 70°C; Δt 10°C; высокая скорость вентилятора.  
 Уровень шума получен в звукоизолированной комнате на дистанции 1 метр от фанкойла.

## КОНСТРУКЦИОННЫЕ ОСОБЕННОСТИ



1. Стандартный патрубок входа/выхода теплоносителя (3/4").
2. Отверстия для закрепления установки.
3. Лоток для слива конденсата (съёмный).
4. Отверстие для слива конденсатной воды.
5. Воздушный фильтр.
6. Вентилятор.
7. Теплообменник.

## УСТАНОВКА



### Выбор места

Убедитесь, что:

- Оборудование правильно подобрано для работы в данном помещении.
- Потолок горизонтальный и его конструкция выдерживает вес оборудования (при установке под потолком).
- Входящим и исходящим воздушным потокам ничего не препятствует. Наружный воздух не оказывает сильного влияния на температуру в помещении.
- Воздушный поток охватывает все помещение.
- Оборудование установлено вдали от мощных источников тепла.
- Максимальная температура теплоносителя для Вашего фанкойла составляет 80 °С. Убедитесь, что теплоноситель соответствует данному параметру. Превышение максимальной температуры теплоносителя может привести к поломке оборудования.



Установка в следующих местах может повлечь за собой повреждение оборудования. (В случае затруднений проконсультируйтесь с местным дилером):

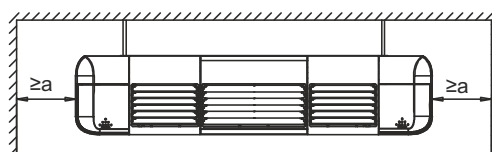
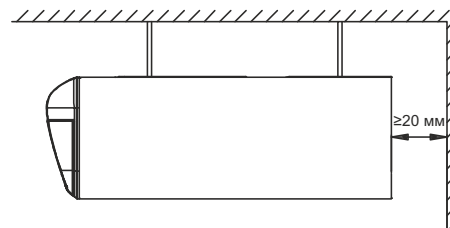
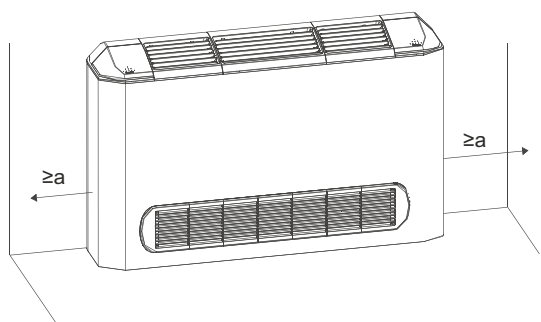
- местах повышенного содержания в воздухе жиров и масел.
- местах повышенного содержания в воздухе соли (например, на побережье).
- местах повышенного содержания в воздухе едких веществ, например, сульфидов.
- местах неустойчивого электропитания, или рядом с оборудованием, создающим помехи в электросети.

### Перед установкой

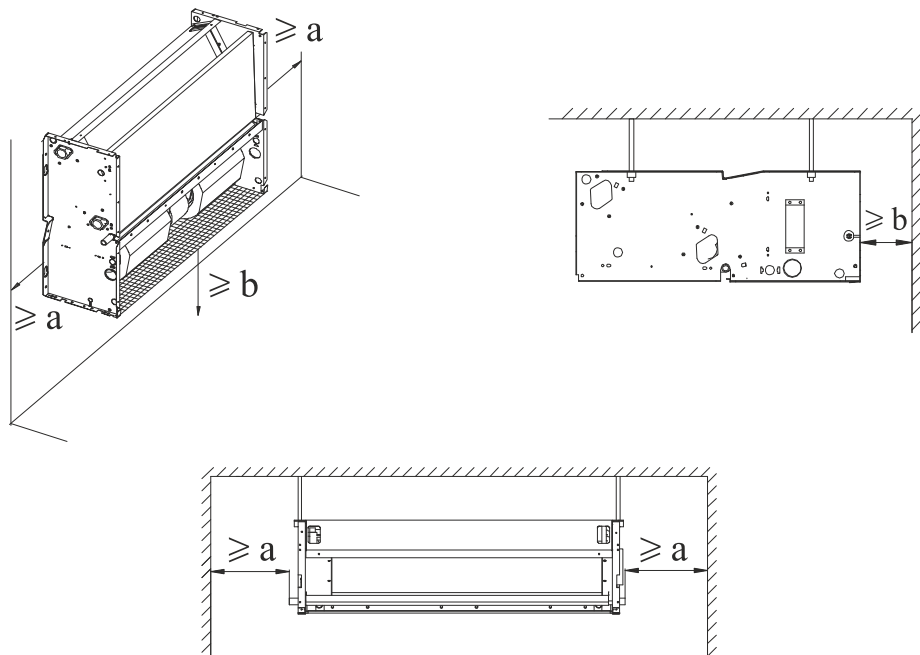


Пожалуйста, проверьте надёжность внутренних креплений. Если крепление где-то ослабло, пожалуйста, подтяните.

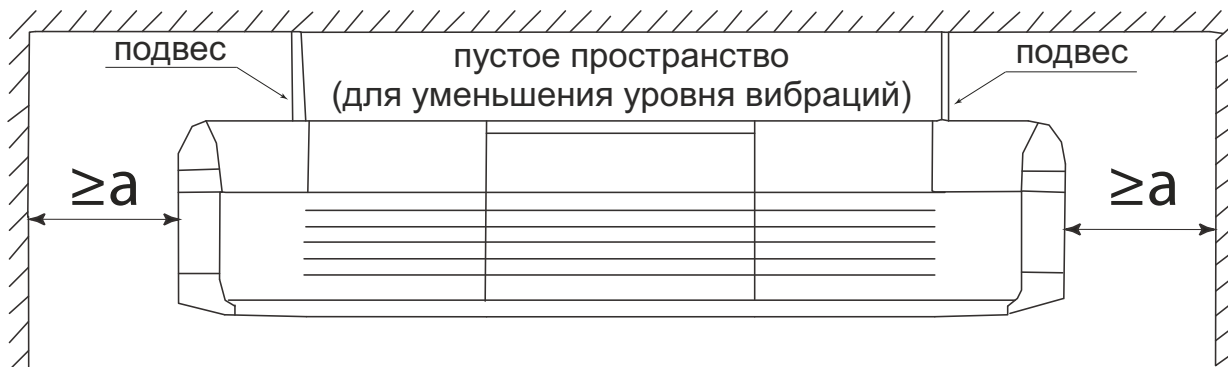
### УСТАНОВКА УСТРОЙСТВА



- расстояние A=150 мм для IWF-xxxFC22B.



- расстояние A=200 мм для IWF-xxxFC22; расстояние B=80 мм.



- расстояние  $a$  должно быть не менее 150 мм.
- Перед установкой снимите, пожалуйста, верхний кожух (только для моделей IWF-xxxFC22B), как показано на рисунке 1.
- Приложите установку к стене, потолку для разметки крепёжных отверстий.
- Закрепите установку так, как показано на рисунке 2.

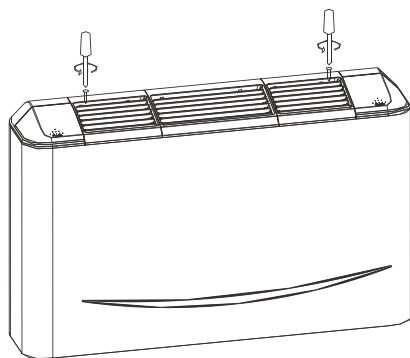


рис. 1

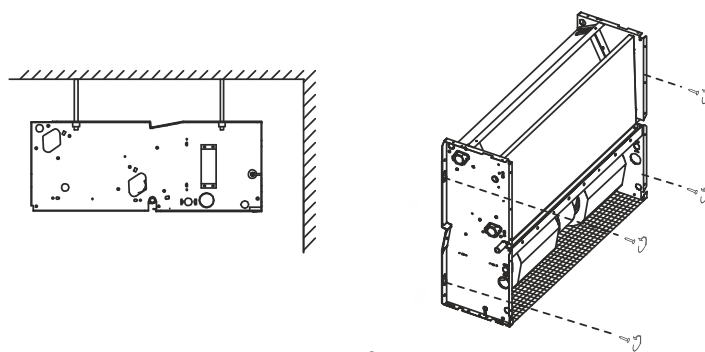


рис. 2

## СОЕДИНЕНИЕ ТРУБОПРОВОДОВ

Патрубок выхода воды оборудован воздуховыпускным клапаном.

- При соединении с водяным коллектором усилие затяжки должно быть 6180-7540 н/см<sup>2</sup> (630 - 770 кг/см<sup>2</sup>).
- Установите трубы в правильное положение, закрутите гайки руками, затем затяните двумя гаечными ключами (см. рис.).



Рекомендуем использовать для подключения воды к фанкойлу комплекты запорно-регулирующих узлов IGC:

- для IWF - 150/250/300/400/450/500/600/800/900 FS22B запорно-регулирующий узел IGC 3WVA - 01
- для IWF - 150/250/300/400/450/500/600/800/900 FC22 запорно-регулирующий узел IGC 3WVA - 05



Подключение должно осуществляться так, как показано на рисунке 3.

Подключите вход теплоносителя к нижнему патрубку, а выход - к верхнему.



**Внимание!** Штатно трубопроводы теплоносителя должны подходить к фанкойлу с тыльной стороны. При подводе трубопроводов снизу подключению будет мешать дополнительный поддон для слива конденсата. При необходимости такого подключения снимите поддон, а слив конденсата подключайте прямо к сливному трубопроводу.

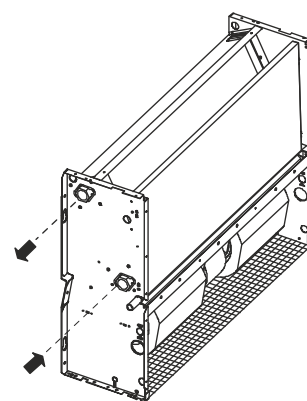


рис. 3

**Внимание!** При любом способе подключения трубопроводы и 3-ходовой клапан должны быть изолированы от окружающей среды, чтобы избежать по явление капель конденсата. Материал изоляции приобретается дополнительно.

## ПОДКЛЮЧЕНИЕ ОТВОДА КОНДЕНСАТА



Закрепите соединение надёжно, для предотвращения самопроизвольного отсоединения.

- Для предотвращения образования конденсата снаружи трубы, а особенно патрубка отвода конденсата внутреннего блока, используйте термоизоляцию.
- Не вставляйте трубу отвода конденсата слишком сильно, чтобы не повредить патрубок внутреннего блока и другие части кондиционера, а также саму трубу.
- Для предупреждения стекания конденсатной воды прокладывайте трубопровод с уклоном в сторону стока не менее 3 сантиметра на каждый метр трубопровода. Не допускайте провисов и подъёмов трубы.
- При прокладке трубопровода устанавливайте ее крепление к несущей конструкции через каждые 1-1.5 метра.
- Срез трубопровода отвода конденсата должен находиться выше поверхности земли или другой поверхности, на которую производится отвод, не менее чем на 50 мм. Если вы отводите конденсат в канализацию, то предусмотрите гидрозатвор.



Все соединения дренажной системы должны быть проклеены для предотвращения протечек.

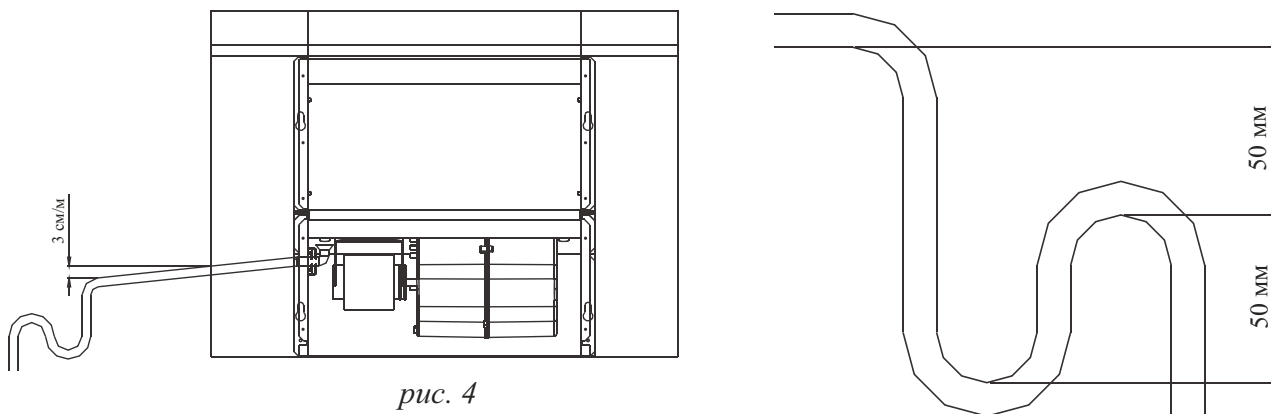


рис. 4



Если установка не используется в зимний период, во избежание размораживания слейте воду после отключения оборудования или используйте антифриз.

### Проверка отвода конденсата

- Проверьте, чтобы вода отводилась полностью и беспрепятственно.
- Залейте примерно 2000 мл воды в накопитель воды.
- Убедитесь, что конденсат отводится хорошо (примерно в течении 1 минуты, в зависимости от длины трубопровода), и проверьте, нет ли где подтёков воды.



Дренажную ванночку необходимо периодически очищать для предотвращения засорения трубопровода.

### Изоляция 3-ходового клапана

После окончания всех проверок заизолируйте 3-ходовой клапан листом изоляционного материала. Это необходимо для исключения появления капель конденсата на клапане во время работы. Материал изоляции приобретается отдельно.

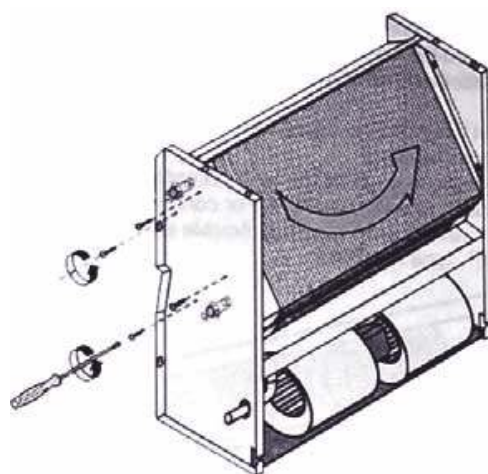
При невыполнении данного требования высока вероятность появления капель воды на клапане, трубопроводах, и окружающих стенах.

### Подключение трубопровода с другой стороны установки

При необходимости Вы можете развернуть теплообменник установки, для удобства подключения. Для этого открутите четыре винта, удерживающих теплообменник, и аккуратно выньте его. Переверните теплообменник так, чтобы патрубки были установлены в нужную Вам сторону, и аккуратно поставьте теплообменник на место. Закрепите теплообменник.

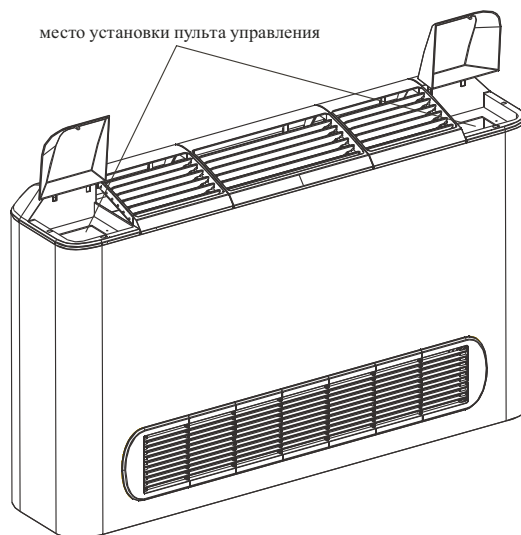


Будьте внимательны и осторожны, теплообменник имеет очень острые грани. Используйте защитные перчатки во время проведения работ. Не нажимайте на теплообменник, поперечные алюминиевые пластины очень тонкие и могут повредиться или погнуться при неаккуратном обращении, что приведет к помехам в движении воздуха.



## РАЗМЕЩЕНИЕ ДАТЧИКОВ ТЕМПЕРАТУРЫ В ТЕРМОСТАТЕ WC - 15T

Термостат WC - 15T можно установить в корпусе фанкойла (только для корпусной модели).



В зависимости от Ваших потребностей, Вы можете установить пульт управления слева, справа, или разместить его на стене рядом с установкой.

Датчик температуры трубы  
(выходит с одной и той-же стороны  
с датчиком температуры  
помещения)

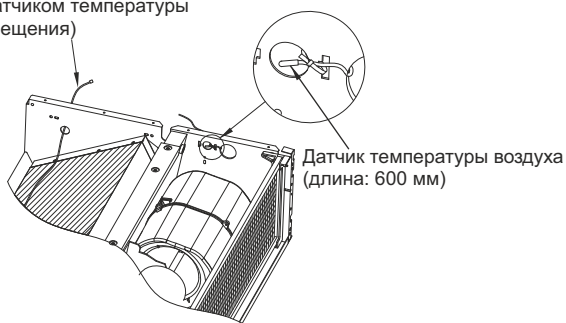


рис. 5

Термостат (настенный монтаж)

Датчик температуры  
воздуха (длина 150 мм)

Датчик температуры трубы

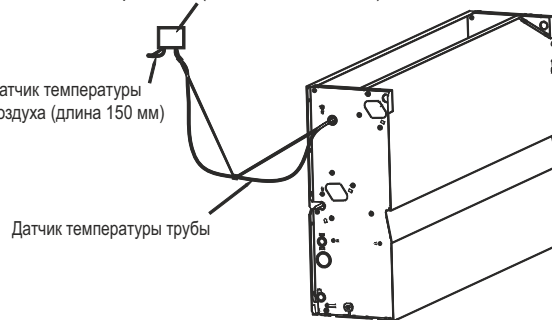
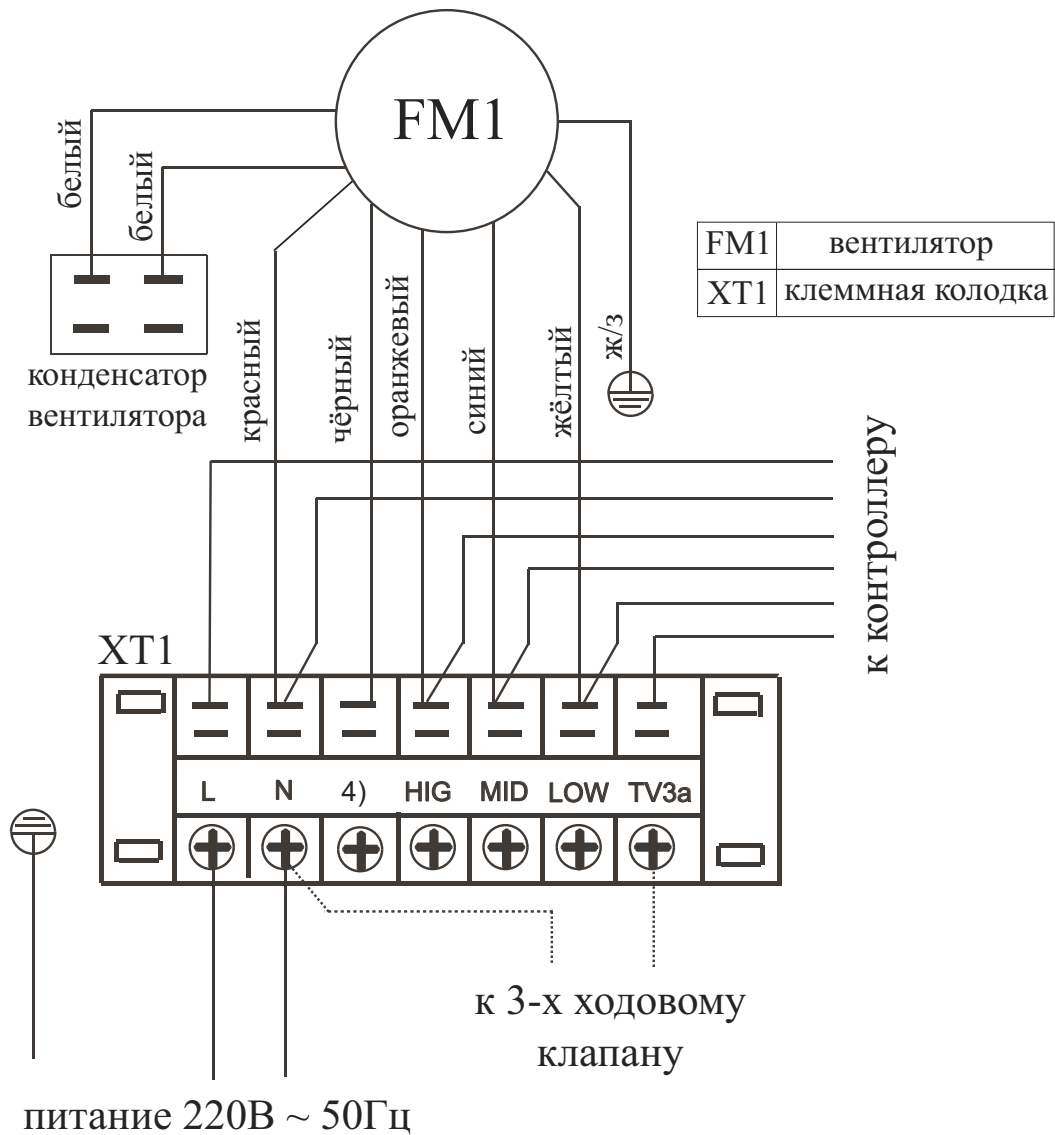


рис. 6

- Установите термостат WC - 15T. В зависимости от места установки термостата возможна установка датчиков температуры в разных местах корпуса фанкойла или рядом с корпусом термостата.
- 1. Снимите кожух фанкойла (для корпусной модели).
- 2. При установке термостата в корпусе фанкойла: Закрепите датчик температуры воздуха так, как показано на рисунке 5, пропустив кабель в ближайшее отверстие. Датчик температуры подключается к белому проводу термостата.
- 3. При установке термостата на стене: закрепите датчик температуры воздуха так, как показано на рисунке 6, рядом с термостатом на стене. Датчик температуры подключается к белому проводу термостата.
- 4. Установите датчик температуры трубы. Закрепите датчик так, как показано на рисунке 5, пропустив кабель в ближайшее отверстие. Датчик температуры подключается к черному проводу термостата.
- При установке других типов термостатов подключение датчиков не требуется.

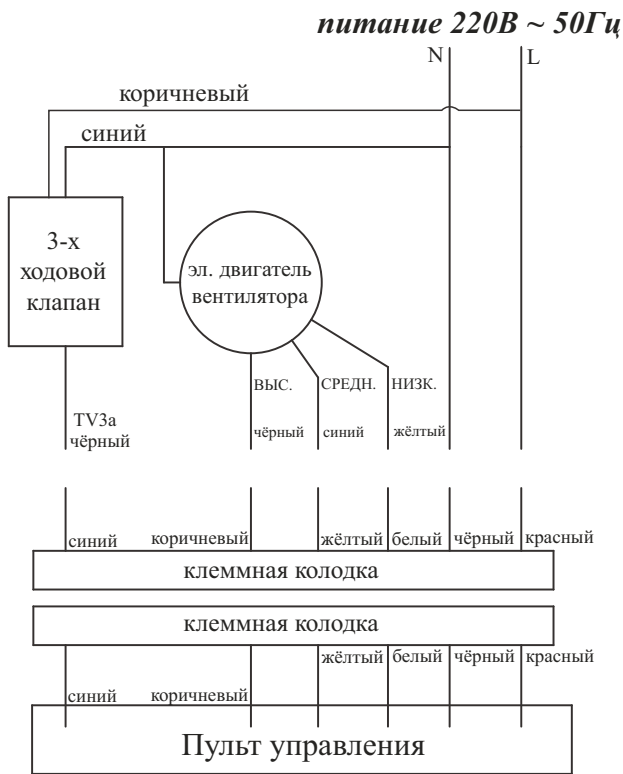


## СХЕМА ЭЛЕКТРИЧЕСКИХ СОЕДИНЕНИЙ

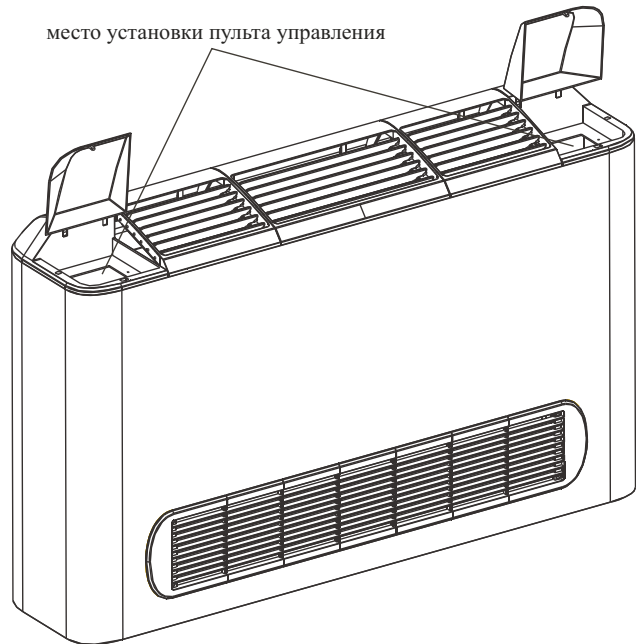


- L - фаза;
- N - нейтраль;
- HIG - высокая скорость вентилятора;
- MID - средняя скорость вентилятора;
- LOW - низкая скорость вентилятора;
- SH - не используется в данной комплектации;
- Контроллер является опцией и заказывается отдельно!

## ПОДКЛЮЧЕНИЕ ПУЛЬТА УПРАВЛЕНИЯ WC - 15T (ОПЦИЯ)



место установки пульта управления



В зависимости от Ваших потребностей, Вы можете установить пульт управления слева, справа, или разместить его на стене рядом с установкой.



Кнопка переключения режимов работы установки

Кнопка переключения скорости работы вентилятора

Кнопка включения/отключения установки

### Использование пульта управления

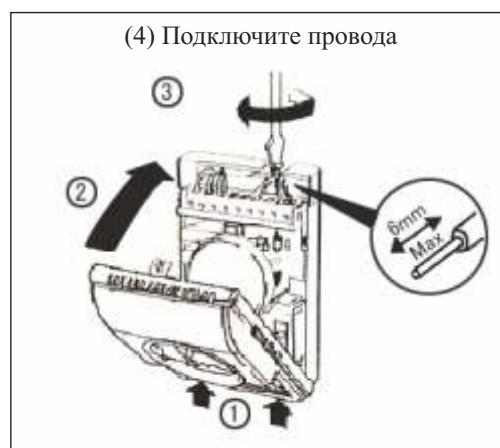
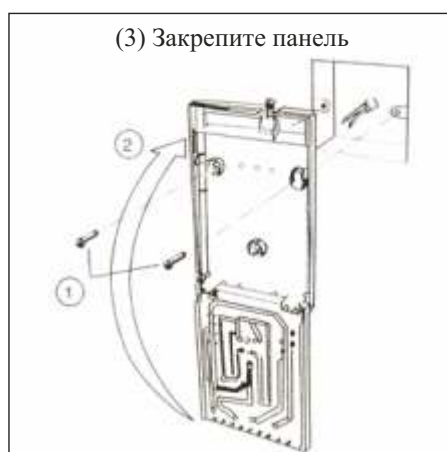
1. Включите оборудование клавишей On/Off.
  2. Выберите режим работы — обогрев или охлаждение клавишей Mode.
  3. Выберите желаемую температуру.
  4. Выберите скорость работы вентилятора — Высокую/High, Среднюю/Mid, или Низкую/Low.
- Помните — высокая скорость работы вентилятора может привести к переохлаждению и простуде.

## ПОДКЛЮЧЕНИЕ ТЕРМОСТАТА WC - 18V2T (ОПЦИЯ)

### Спецификация

Температурный диапазон	регулируемый 10°C ~ 30°C
Дифференциал	приблизительно ±1°C
Рабочая температура	0°C ~ 45°C
Влажность	5 ~ 90 %
Температура хранения	-10°C ~ 60°C
Напряжение и частота источника питания	220В ~ 50Гц
Максимальный ток	1 А
Габаритные размеры (ВхШхГ), мм	130x85x43
Провод питания	0.5 ~ 2.5 мм <sup>2</sup>

### Установка



5. Снимите наружную крышку термостата (рис. 1).

6. Разбираете среднюю часть термостата (рис. 2):

- двумя пальцами нажмите и легко потяните на себя среднюю часть термостата.

7. Прикрепите заднюю панель термостата к стене с помощью двух шурупов.

- не забудьте протаскать провода сквозь отверстие в крышке.

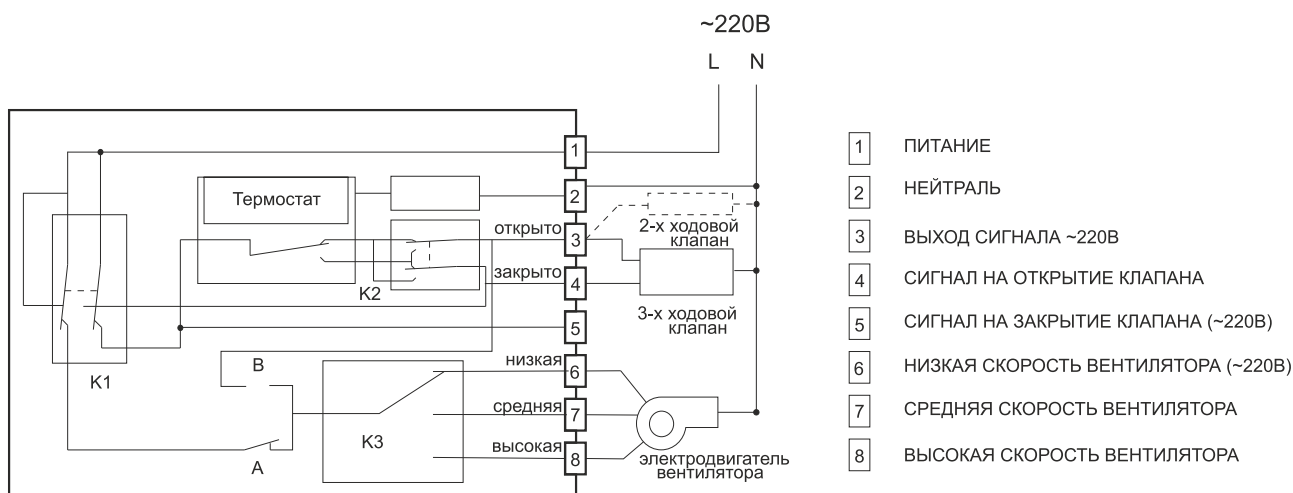
8. Надёжно закрепите провода в клеммной колодке.

- Длина очищенного конца провода не должна превышать 6 мм, при большем размере возможно поражение электрическим током или повреждение оборудования.
- Используйте клеммные наконечники для большей безопасности соединения.

## Использование термостата

1. Для включения/выключения прибора используйте переключатель On/Off.
2. Для управления режимом работы используйте переключатель Heat/Cool для переключения режимов Обогрев/Охлаждение.
3. Для управления скоростью вентилятора используйте переключатель Fan:
  - в положении L — низкая скорость вентилятора;
  - в положении M — средняя скорость вентилятора;
  - в положении H — высокая скорость вентилятора.
4. Для настройки желаемой температуры вращайте рукоятку на центральной панели:
  - по часовой стрелке — для уменьшения показателя желаемой температуры;
  - против часовой стрелки — для увеличения показателя желаемой температуры.

## Электрическая схема



## Перерыв в использовании

При длительном перерыве в работе оборудование должно быть отключено от сети. Если оборудование не будет использоваться в зимний период, то слейте с него воду во избежание размораживания теплообменника.

## ОБСЛУЖИВАНИЕ И ЧИСТКА



Всегда отключайте электроэнергию до начала уборки или обслуживания. Не проливайте воду на оборудование, это может привести к удару током, короткому замыканию или пожару. Никогда не закрывайте отверстия для забора и выхода воздуха, это может привести к поломке оборудования.

**Рекомендуем чистить и обслуживать Ваше оборудование каждые 6 месяцев.**

Для чистки оборудования используйте мягкую ткань, смоченную водой. Не используйте горячую воду, растворители или абразивные средства.

## Очистка воздушного фильтра

Для нормальной работы оборудования требуется периодически очищать воздушный фильтр от пыли и загрязнений. Загрязнённый фильтр ухудшает проход воздуха через теплообменник, что может привести к повреждению установки. Очищайте фильтр не реже одного раза в месяц или более часто при использовании оборудования в очень пыльных помещениях.

Открутите шурупы, удерживающие фильтр, и снимите его. Вымойте фильтр в проточной воде или воспользуйтесь пылесосом для удаления пыли и грязи с фильтра. Дождитесь, пока фильтр полностью не высохнет, и установите его на место. Не забудьте закрепить фильтр.

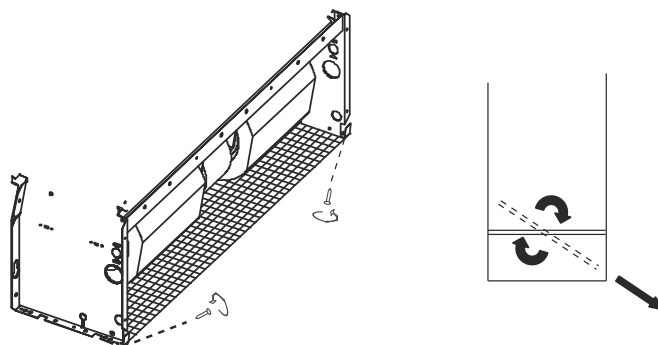


рис. 9

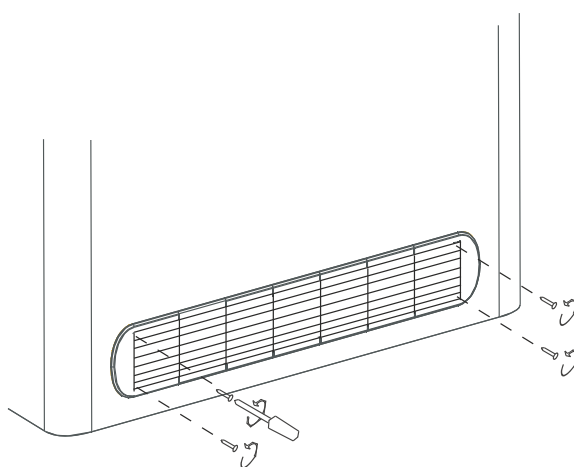


рис. 10

Если у Вас оборудование для скрытой установки (IWF-xxxFC22), смотрите рисунок 8. Если у Вас оборудование для открытой установки (IWF-xxxFS22B), смотрите рисунок 9.

### Внимание!

Никогда не опирайтесь на оборудование, это может привести к травме или поломке оборудования.

Никогда не используйте оборудование без воздушного фильтра. Если фильтр повреждён, закажите оригинальный фильтр IGC, использование неоригинальных запасных частей может привести к поломке оборудования.

## Дорогой покупатель!

Компания IGC выражает Вам огромную признательность за Ваш выбор. Мы сделали все возможное, чтобы данное изделие удовлетворяло Вашим запросам, а качество соответствовало лучшим мировым стандартам.

Компания IGC устанавливает официальный срок службы на кондиционеры и тепловую технику-7 лет при условии соблюдения правил эксплуатации. Учитывая высокое качество, надежность и степень безопасности продукции IGC, фактический срок эксплуатации может значительно превышать официальный.

Во избежание недоразумений убедительно просим Вас внимательно изучить Инструкцию по эксплуатации изделия, условия гарантийных обязательств, проверить правильность заполнения гарантийного талона. Гарантийный талон действителен только при наличии правильно и четко указанных: модели, серийного номера изделия, даты продажи, четких печатей фирмы-продавца, подписи покупателя. Серийный номер и модель изделия должны соответствовать указанным в гарантийном талоне. При нарушении этих условий, а также в случае, когда данные, указанные в гарантийном талоне изменены, стерты или переписаны, талон признается недействительным.

Данным гарантийным талоном IGC подтверждает принятие на себя обязательств по удовлетворению требований потребителей, установленных действующим законодательством о защите прав потребителей, в случае обнаружения недостатков изделия.

Однако, IGC оставляет за собой право отказать в гарантийном обслуживании изделия в случае несоблюдения изложенных ниже условий. Все условия гарантийных обязательств действуют в рамках законодательства о защите прав потребителей и регулируются законодательством страны, на территории которой они предоставлены.

## Условия Гарантийных Обязательств

1. «Изготовитель» несет гарантийные обязательства в течение 12 месяцев с даты продажи. Покупатель может получить расширенную гарантию сроком 36 месяцев при условии прохождения своевременного сервисного обслуживания.
2. Гарантийные обязательства не распространяются на перечисленные ниже принадлежности изделия:
  - а) на пульты дистанционного управления, аккумуляторные батареи, элементы питания (батарейки), внешние блоки питания и зарядные устройства;
  - б) соединительные кабели, антенны, и переходники для них;
  - в) чехлы, ремни, шнуры для переноски, монтажные приспособления, инструмент, документацию, прилагаемую к изделию;
  - г) фильтры.
3. Изготовитель не несет гарантийные обязательства в следующих случаях:
  - а) Если изделие, предназначенное для личных (бытовых, семейных) нужд, использовалось для осуществления предпринимательской деятельности, а также в иных целях, не соответствующих его прямому назначению;
  - б) В случае нарушения правил и условий эксплуатации, установки изделия, изложенных в Инструкции по эксплуатации;
  - в) Если изделие имеет следы попыток неквалифицированного ремонта;
  - г) Если дефект вызван изменением конструкции или схемы изделия, не предусмотренными «Изготовителем»;
  - д) Если дефект вызван действием непреодолимых сил, несчастными случаями, умышленными или неосторожными действиями потребителя или третьих лиц;
  - е) Если обнаружены повреждения, вызванные попаданием внутрь изделия посторонних предметов, веществ, жидкостей, насекомых;
4. Гарантийные обязательства не распространяются на следующие недостатки изделия:
  - а) Механические повреждения, возникшие после передачи товара потребителю;
  - б) Повреждения, вызванные несоответствием стандартам параметров питающих, телекоммуникационных, кабельных сетей и других подобных внешних факторов;
  - в) Повреждения, вызванные использованием нестандартных и (или) некачественных расходных материалов, принадлежностей, запасных частей, элементов питания.
5. Настройка и установка (сборка, подключение ит.п.) изделия, описанные в документации, прилагаемой к нему, могут быть выполнены специалистами большинства УСЦ соответствующего профиля и фирм-продавцов (на платной основе). Также Вы можете воспользоваться услугами других специалистов, имеющих сертификат соответствия на проведение подобных работ. При этом лицо (организация), установившее изделие, несет ответственность за правильность и качество установки. Просим Вас обратить внимание на значимость правильной установки изделия как для его надежной работы, так и для получения гарантийного обслуживания. Требуется от специалиста по установке внести все необходимые сведения об установке Вашего изделия в гарантийный талон.
6. IGC снимает с себя ответственность за возможный вред, прямо или косвенно нанесенный продукцией IGC людям, домашним животным, имуществу в случае, если это произошло в результате несоблюдения правил и условий эксплуатации, установки изделия; умышленных или неосторожных действий потребителя или третьих лиц.

Заполняется продавцом

## IGC

### ГАРАНТИЙНЫЙ ТАЛОН

сохраняется у клиента

Модель \_\_\_\_\_

Серийный номер \_\_\_\_\_

Дата продажи \_\_\_\_\_

Название продавца \_\_\_\_\_

Адрес продавца \_\_\_\_\_

Телефон продавца \_\_\_\_\_

Подпись продавца \_\_\_\_\_

Печать продавца \_\_\_\_\_

Изымается мастером при обслуживании

## IGC

### УНИВЕРСАЛЬНЫЙ ОТРЫВНОЙ ТАЛОН

на гарантийное обслуживание

Модель \_\_\_\_\_

Серийный номер \_\_\_\_\_

Дата приема в ремонт \_\_\_\_\_

№ заказа-наряда \_\_\_\_\_

Проявление дефекта \_\_\_\_\_

Ф.И.О. клиента \_\_\_\_\_

Адрес клиента \_\_\_\_\_

Телефон клиента \_\_\_\_\_

Дата ремонта \_\_\_\_\_

Подпись мастера \_\_\_\_\_

Заполняется установщиком

## IGC

### ГАРАНТИЙНЫЙ ТАЛОН

сохраняется у клиента

Модель \_\_\_\_\_

Серийный номер \_\_\_\_\_

Дата продажи \_\_\_\_\_

Название установщика \_\_\_\_\_

Адрес установщика \_\_\_\_\_

Телефон установщика \_\_\_\_\_

Подпись установщика \_\_\_\_\_

Печать установщика \_\_\_\_\_

Изымается мастером при обслуживании

## IGC

### УНИВЕРСАЛЬНЫЙ ОТРЫВНОЙ ТАЛОН

на гарантийное обслуживание

Модель \_\_\_\_\_

Серийный номер \_\_\_\_\_

Дата приема в ремонт \_\_\_\_\_

№ заказа-наряда \_\_\_\_\_

Проявление дефекта \_\_\_\_\_

Ф.И.О. клиента \_\_\_\_\_

Адрес клиента \_\_\_\_\_

Телефон клиента \_\_\_\_\_

Дата ремонта \_\_\_\_\_

Подпись мастера \_\_\_\_\_

**IGC**  
*Air Conditioning Systems*

В соответствии с проводимой компанией политикой по постоянному совершенствованию выпускаемой продукции конструкция, внешний вид, а также технические характеристики могут быть изменены без предварительного уведомления. Информация о производителе содержится в сертификате соответствия.

[www.igc-aircon.com](http://www.igc-aircon.com)