

IGC

Air Conditioning Systems

DC Inverter

**Сплит-системы кондиционирования
воздуха сплит-система с внутренними
блоками колонного типа**

Руководство по эксплуатации и монтажу



Модель IPX-V24H/IUXP-V24HDC

www.igc-aircon.com

Благодарим вас за покупку нашего оборудования.
Внимательно изучите данное руководство и
храните его в доступном месте.

#igc-aircon

2023

EAC

Продукция сертифицирована

Внимание! При размещении фото кондиционера IGC в ваших социальных сетях с хештегом **#igcaircon** вы имеете возможность получить подарок от нашей компании. Присылайте ссылку публикации на почту **info@informteh.ru**

Содержание

1	Определение и назначение	3
2	Общие требования	3
3	Состав кондиционера	5
4	Комплектация	5
5	Технические характеристики	6
6	Управление кондиционером	7
7	Требования по размещению	12
8	Электроподключение	14
9	Уход и обслуживание.....	15
10	Устранение неисправностей	16
11	Срок службы	18
12	Утилизация	18
13	Гарантийные обязательства	18

Используемые обозначения



ОСТОРОЖНО!

Требования, несоблюдение которых может привести к серьезной травме или летальному исходу.



ВНИМАНИЕ!

Требования, несоблюдение которых может привести к тяжелой травме или серьезному повреждению оборудования.

ПРИМЕЧАНИЕ

1. Если поврежден кабель питания, он должен быть заменен производителем или авторизованной сервисной службой или другим квалифицированным специалистом, во избежание серьезных травм.
2. Кондиционер должен быть установлен с соблюдением существующих местных норм и правил эксплуатации электрических сетей.

3. После установки кондиционера электрическая вилка должна находиться в доступном месте.
4. Неисправные батарейки пульта должны быть заменены.
5. Кондиционер должен быть установлен на достаточно надежных кронштейнах.
6. Производитель оставляет за собой право без предварительного уведомления покупателя вносить изменения в конструкцию, комплектацию или технологию изготовления изделия с целью улучшения его свойств.
7. В тексте и цифровых обозначениях инструкции могут быть допущены опечатки.
8. Если после прочтения инструкции у Вас останутся вопросы по эксплуатации прибора, обратитесь к продавцу или в специализированный сервисный центр для получения разъяснений.
9. На изделии присутствует этикетка, на которой указаны технические характеристики и другая полезная информация о приборе.

1 Определение и назначение

- Сплит- система кондиционирования воздуха (далее кондиционер) с внутренним блоком колонного типа, DC инверторным управлением компрессора предназначена для охлаждения, нагрева, осушения и циркуляционной вентиляции воздуха в бытовых, служебных, общественных и административных помещениях с целью создания комфортных условий для жизнедеятельности людей.
- **Внимание!** При использовании оборудования не по назначению, а также при невыполнении требований настоящего руководства производитель (дистрибьютор) не несет гарантийных обязательств.

2 Общие требования

! Перед началом эксплуатации внимательно изучите настоящее руководство.

- Кондиционер должен монтироваться и эксплуатироваться в соответствии с требованиями настоящего руководства и нормативной документации для систем кондиционирования воздуха.
- Монтаж и пусконаладку кондиционера должны проводить квалифицированные аттестованные специалисты.

Не пытайтесь монтировать кондиционер самостоятельно!

- Для нормальной и эффективной работы кондиционера своевременно проводите техническое обслуживание (см. раздел 8 настоящего руководства)
- При возникновении неисправностей обращайтесь в специализированные сервисные центры, за исключением случаев, оговоренных в разделе 9.
Не пытайтесь устранять неисправности кондиционера самостоятельно!

2.1 Требования при размещении и монтаже

- Не допускается устанавливать блоки кондиционера в местах с повышенным содержанием в окружающем воздухе химически активных и маслянистых веществ, а также пыли, соли и т.п.
- Не устанавливать кондиционер в местах с повышенной влажностью воздуха (80% и более). Это может привести коррозии и быстрому выходу оборудования из строя.
- Не устанавливайте кондиционер вблизи источников тепла.
- Наружный и внутренний блоки кондиционера должны устанавливаться на поверхностях, выдерживающих их вес.
- Параметры длины фреоновой трассы и взаимное расположение блоков по высоте должно соответствовать техническим характеристикам оборудования. В противном случае возможен быстрый выход оборудования из строя.

2.2 Требования при электрических подключениях

- **Внимание! Кондиционер должен быть надежно заземлен.**
- Электрические подключения оборудования выполнять в соответствии требованиями настоящего документа и правил устройства электроустановок (ПУЭ) последнего издания.
- Параметры сети электропитания должны соответствовать требованиям настоящего руководства, а также информации, указанной на шильдиках блоков. Параметры сетевых и межблочных кабелей должны соответствовать требованиям настоящего руководства.

- Параметры и разъемы для подключения (розетки) электрических кабелей должны соответствовать потребляемой электрической мощности.
- Кондиционер должен подключаться к сети электропитания в соответствии с электрическими схемами (см. раздел 8 настоящего руководства) через автоматический выключатель и УЗО соответствующих номиналов.

2.3 Требования при организации отвода дренажа

- При работе кондиционера в режиме охлаждения во внутреннем блоке образуется конденсат воды. Для его отвода необходимо использовать трубу соответствующего диаметра в зависимости от мощности кондиционера.
- Необходимо предусмотреть беспрепятственный отвод воды в канализационную трубу или наружу помещения.
Движение воды происходит от блока
При необходимости использовать дренажный насос.

2.4 Требования при эксплуатации

- Для включения и выключения кондиционера используйте кнопку ON/OFF (ВКЛ/ВЫКЛ) на ИК-пульте или панели управления внутреннего блока.
- Не позволяйте детям играть с пультом управления кондиционера.
- Кондиционер не дает притока свежего воздуха! Проветривайте помещение чаще.

- Не переохлаждайте помещение, это может нанести вред здоровью!
Устанавливайте оптимальную температуру воздуха в помещении.



ОСТОРОЖНО!

- Не направляйте холодный воздушный поток непосредственно на людей, это может причинить вред здоровью, особенно детям
- Не вставляйте посторонние предметы в воздухозаборные решетки кондиционера - это опасно!
Вентилятор вращается с высокой скоростью.
- Не храните легковоспламеняющиеся жидкости вблизи кондиционера (бензин, керосин и т.п.) – это опасно!
- **Для экономии электроэнергии:**
 - закрывайте окна шторами, если охлаждаете помещение не открывайте без необходимости двери и окна.
 - Пользуйтесь таймером для включения и выключения кондиционера в заданное время.
 - Во избежание снижения эффективности охлаждения/обогрева или выхода кондиционера из строя не загораживайте воздухозаборную и воздуховыпускную решетки.
 - При длительном перерыве в работе отключите кондиционер от сети электропитания и извлеките элементы питания из ИК-пульта управления

- При возобновлении эксплуатации после длительного перерыва подключите кондиционер к сети электропитания за 12 часов до включения в работу. Это необходимо для предварительного прогрева картера компрессора.

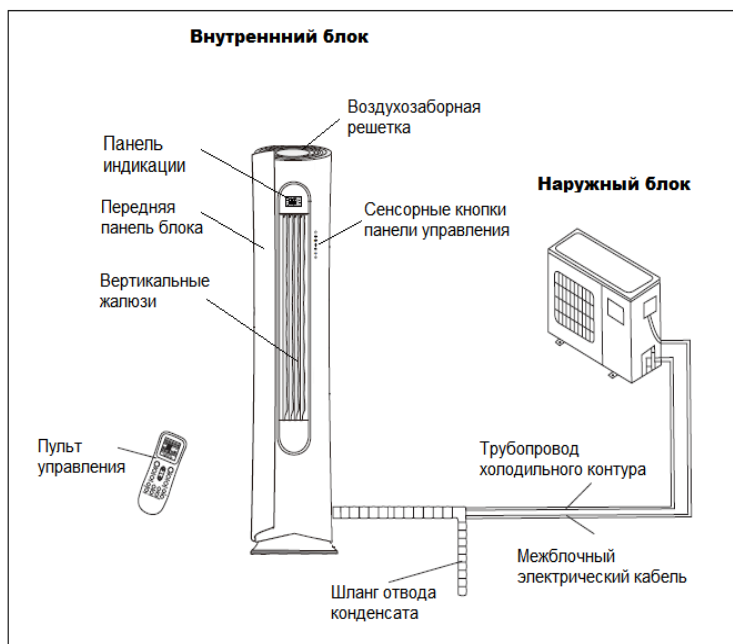
- **Внимание!** Производите своевременно очистку фильтра-сетки не менее одного раза в две недели. Загрязненный фильтр воздуха снижает эффективность охлаждения и обогрева

3 Состав кондиционера

- В состав кондиционера входят:
 - наружный блок (в комплекте)
 - внутренний блок (в комплекте)
 - ИК-пульт управления (в комплекте)
 - межблочные коммуникации (медные трубы, кабели управления и электропитания, шланг отвода конденсата) приобретаются заказчиком

4 Комплектация

- | | |
|--|-------|
| 1. Внутренний блок – | 1 шт. |
| 2. Наружный блок – | 1 шт. |
| 3. Гайки для медных труб – | 4 шт. |
| 4. Дренажная трубка – | 1 шт. |
| 5. ИК-пульт управления– | 1 шт. |
| 6. Батарейки AAA – | 2 шт. |
| 7. Руководство по эксплуатации с гарантийным талоном – | 1 шт. |



ПРИМЕЧАНИЕ. Внешний вид составных частей, приобретенного Вами кондиционера, может отличаться от схематичного изображения на рисунке.

5 Технические характеристики

Модель в сборе		IPX-V24H/ IUXP-V24HDC
Модель внутреннего блока		IPX-V24H
Модель наружного блока		IUXP-V24HDC
Холодопроизводительность	кВт	7,0 (1,58~7,0)
Теплопроизводительность	кВт	7,2(1,4~7,2)
Параметры сети электропитания	Ф/В/Гц	~220-240/50
Номинальный ток в режиме охлаждения	А	14,0
Номинальный ток в режиме обогрева	А	7,9
Потребляемая мощность в режиме охлаждения	кВт	2,5(0,14~2,6)
Потребляемая мощность в режиме обогрева	кВт	1,8 (0,26~1,9)
Производительность осушения	л/ч	3,0
Коэффициент SEER	кВт/кВт	6,10
Класс энергоэффективности	/	A++
Коэффициент SCOP	кВт/кВт	4,00
Класс энергоэффективности	/	A+
Мах рабочий ток	А	16,0
Максимальная потребляемая мощность	кВт	3,6
Максимальное давление нагнетания	МПа	4,15
Максимальное давление всасывания	МПа	1,15
Фреон	/	R410a
Заводская заправка фреона*	кг	1,6
Расход воздуха внутреннего блока	м³/ч	1100
Уровень звукового давления внутр. блока	дБА	56
Уровень звукового давления наружн. блока	дБА	64
Вес внутреннего блока (нетто)	кг	36
Вес наружного блока (нетто)	кг	46
Размеры внутреннего блока (DxH)	мм	Ø350(430)×1856
Размеры внутреннего блока в упаковке	мм	550×2000×530
Размеры наружного блока	мм	880×655×310
Размеры наружного блока в упаковке	мм	880×655×310
Компрессор (марка)	/	HIGHLY
Компрессор (модель)	/	ATD186UKQA9LT6
Эл. двигатель вентилятора внутр. блока	/	D-310-42-8
Эл. двигатель вентилятора наружн. блока	/	D-69-8
Степень защиты внутр. блока	/	IPX0
Класс защиты внутреннего блока	/	класс 1
Степень защиты наружн. блока	/	IPX4
Диаметр жидкостной трубы	дюйм	1/4"
Диаметр жидкостной трубы	дюйм	1/2"
Макс. длина фреоновой трассы	м	25
Макс. перепад по высоте между блоками	м	6
Рабочий температурный диапазон в режиме охлаждения	°С	+10 ~ + 43
Рабочий температурный диапазон в режиме обогрева	°С	-7 ~ + 24

Примечания:

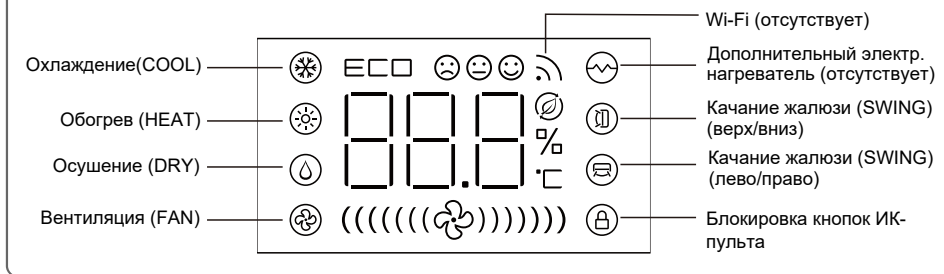
1. Данные в таблице получены в соответствии с ISO5151-2017 при следующих условиях:
 - режим охлаждения при температуре (внутри) 27 C(DB)/19 C(WB), снаружи 35 C (DB)/24 C (WB)
 - режим обогрева при температуре (внутри) 20 C/15 C(WB), снаружи 7 C(DB)/24 C (WB)

* Количество фреона в наружном блоке рассчитано на длину трассы до 3,6 м.
 При увеличении длины трассы более 5 м необходимо дозаправить кондиционер в расчете 30г/м

6 Управление кондиционером

- Управление кондиционером производится с панели на внутреннем блоке или ИК- пультом.
- В Вашем кондиционере могут отсутствовать функции, описанные в данном разделе инструкции. Наличие или отсутствие тех или иных функций определяется моделью кондиционера.

Панель индикации на внутреннем блоке



Сенсорные кнопки на панели управления



* Каждое нажатие кнопок "+" или "-" соответственно увеличивает или уменьшает значение заданной температуры на 0,5°C в диапазоне 16°C-32°C.

Внимание! В режиме вентиляции температура не регулируется

* В режиме вентиляции каждое нажатие "+" и "-" соответственно увеличивает или уменьшает скорость вентилятора внутр. блока. Для быстрой установки параметров температуры или скорости вентилятора нажмите и удерживайте кнопку.



Кнопка выбора скорости вентилятора (SPEED) и заданной температуры (TEMP).



Кнопки режима качания жалюзи (вверх/вниз) (влево/вправо). Повторное нажатие фиксирует положение жалюзи. Функция сохраняется в памяти кондиционера после выключения.



Кнопка выбора режим работы кондиционера. Каждое нажатие кнопки переключает режимы работы в следующей последовательности: [COOL→DRY→HEAT→FAN]



Кнопка ВКЛ/ВЫКЛ кондиционера. При выключении функции SLEEP, TIMER др. не запоминаются. **Внимание! При нажатии держать кнопку не менее 0,2сек.**

• ИК-пульт управления RC-P/012

- Для управления направьте ИК-пульт на приемник сигнала, который расположен на панели управления внутреннего блока.
- Расстояние от ИК- пульта до приемника сигнала должно быть не более 8м.
- При прохождении сигнала раздается звуковой сигнал
- Между пультом и приемником ик-сигнала не должно быть преград.



Индикация функций:

I-FEEL
Anti-F
iClean

• Описание кнопок и функций

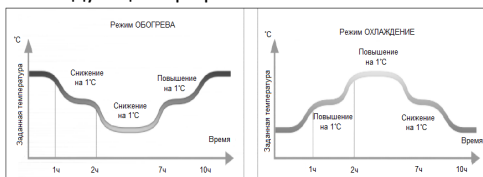
(см. рисунок выше)

- **ON/OFF** - кнопка включения/выключения кондиционера в работу
- **MODE** - кнопка выбора режима работы. Каждое нажатие кнопки изменяет режим работы кондиционера в следующей последовательности:
AUTO - COOL - DRY - HEAT - FAN


- На дисплее пульта высвечивается индикация соответствующего режима:
"AUTO" (Автоматический)
"COOL" (Охлаждение)
"DRY" (Осушение)
"HEAT" (Обогрев)
"FAN" (Вентиляция)
- В режиме AUTO кондиционер автоматически выбирает комфортный режим работы. охлаждения или обогрева в зависимости от температуры воздуха в помещении. При этом целевая температура не отображается на дисплее ИК- пульта и её изменение невозможно.
- В режиме вентиляции, работает только вентилятор внутреннего блока, компрессор не работает. Кондиционер не поддерживает температуру в помещении, целевая температура не отображается на дисплее пульта и её изменение невозможно.
- **COOL** - кнопка включения режима охлаждения
- **HEAT** - кнопка включения режима обогрева
- **SPEED** - кнопка регулирования скорости вентилятора внутреннего блока. Каждое нажатие кнопки изменяет скорость в следующей последовательности : – Низкая -Средняя -Высокая– **TURBO-Автоматическая**. На дисплее пульта будет высвечивается индикация: "LOW"
• "MID" - "HIGH"-**TURBO**-**"AUTO"**.
- Скорость вентилятора в режиме AUTO зависит от разницы между заданной температурой и температурой окружающего воздуха. В режиме FAN режим скорости AUTO не доступен. В режиме TURBO вентилятор вращается на сверхвысокой скорости обеспечивая быстрое охлаждение или нагрев.

- **"+" "-" кнопки задания целевой температуры.** Каждое нажатие кнопок соответственно увеличивает или уменьшает значение целевой температуры на 1°C, в диапазоне +16...+32°C. Заданное значение целевой температуры отображается на дисплее пульта и лицевой панели внутреннего блока.
- **TIMER** - кнопка ВКЛ/ВЫКЛ кондиционера по таймеру. Если кондиционер в работе, то задается период времени *через которое* кондиционер выключится. Если кондиционер в режиме ожидания, то задается период времени через которое кондиционер включится. Диапазон времени таймера 0,5~24 ч. Каждое нажатие кнопки увеличивает (уменьшает) интервал диапазона на 0,5ч.
- **Настройка включения кондиционера по таймеру.** В режиме ожидания нажать кнопку TIMER, на дисплее начнет мигать индикация "ON". Затем кнопкой "+" или "-" задать время таймера. Нажать кнопку TIMER еще раз для подтверждения. Индикация ON перестанет мигать. Время включения по таймеру установлено.
- **Настройка выключения кондиционера по таймеру.** В режиме работы кондиционера нажать кнопку TIMER, на дисплее начнет мигать индикация "OFF". Затем кнопкой "+" или "-" задать период времени таймера. Нажать кнопку TIMER еще раз для подтверждения. Индикация OFF перестанет мигать.
- **<L/R SWING** - кнопка включения качания вертикальных жалюзи влево/вправо. Если нажать и удерживать кнопку в течение 3 с жалюзи фиксируются в данном положении.
- **[U/D SWING]** - кнопка включения качания горизонтальных жалюзи вверх/вниз. Если нажать и удерживать кнопку в течение 3 с жалюзи фиксируются в данном положении.

- **MENU/OK** - кнопка включения и настройки функций для которых нет отдельных кнопок: HEALT, ECO, SLEEP, SILENCE, DISPLAY, LIGHT, I-FEEL, Anti-F, iClean, блокировка кнопок пульта.
- **Порядок настройки функций в MENU**
 - Нажать кнопку "MENU/OK".
 - Кнопками [+], [-], [<L/R SWING], [>U/D SWING] выбрать нужную функцию. Индикация выбранной функции начнет мигать.
 - Нажать кнопку ОК для подтверждения.
 - Для выключения выбранной функции аналогично выбрать функцию и нажать кнопку ОК.
- Индикация выбранной функции погаснет.
- **ОПИСАНИЕ ФУНКЦИЙ MENU**
- **HEALTH (оздоровление)** - включается УФ-лампа, во внутреннем блоке. Свечение бактерицидной УФ- лампы способствует уничтожению вирусов и бактерий в окружающем воздухе помещения.
- **ECO (экономичный режим работы)** - при включении функции ECO в режиме охлаждения заданная температура не опускается ниже 20°C, в режиме обогрева не поднимается выше 26°C.
- **SLEEP (сон, отдых)** - при включении функции SLEEP вентилятор вращается на низкой скорости, при этом заданная температура изменяется по следующим графикам:



- Функция SLEEP выключается при повторном выборе функции или выключении кондиционера.
- **SILENCE** - функция включения супер тихого режима. Вентилятор вращается на низкой скорости.
- **ELE.H** - функция отсутствует

- **I-FEEL** - при включении функции кондиционер работает по датчику температуры воздуха, встроенного в пульт управления. Между пультом и блоком автоматически осуществляется связь. В случае не прохождения сигнала, кондиционер начинает работать по датчику температуры воздуха внутреннего блока.
- **Anti-F (анти-плесень)**
Функция режим автоматической продувки внутреннего блока. После *выключения* кондиционера из режима охлаждения или осушения с пульта управления вентилятор внутреннего блока работает *в течение 3-х минут*. На дисплее пульта высвечивается индикация "Anti-F". Функция необходима для предотвращения появления плесени на испарителе и внутренних полостях блока. Появление плесени сопровождается появлением запаха.
- **iCLEAN (очистка).**
Включение функции производить в режиме кондиционера OFF.
Режим iCLEAN включается в статусе кондиционера "выключен". При нажатии кнопки на дисплее пульта высвечивается индикация "iCLEAN", на дисплее лицевой панели внутреннего блока индикация "CL".
В режиме iCLEAN с поверхности испарителя и внутренних полостей блока удаляется влага. Удаление влаги предотвращает появление и рост бактерий, а также образование плесени. Продолжительность режима очистки 35 минут. Функция выключится при выключении кондиционера или повторной настройке.
- **DISPLAY** (дисплей)- включение подсветки дисплея ИК-пульта управления
- **LIGHT** (подсветка) - включение подсветки панели индикации внутреннего блока
- **Переключение температурной шкалы °C/°F.** Нажмите одновременно и удерживайте одновременно кнопки COOL и HEAT в течение 3 сек для переключения шкалы Цельсия и Фаренгейта.
- **Блокировка кнопок пульта управления**
Для блокировки кнопок выберите индикацию "  " на дисплее пульта. Для разблокировки повторите настройку функции до исчезновения индикации.

Внимание! *Производитель оставляет за собой право без предварительного уведомления вносить изменения в конструкцию, комплектацию без изменения качества изделия.*

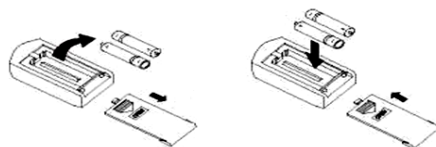


Обслуживание ИК-пульта

- Не роняйте и не подвергайте пульт ударным нагрузкам.
- **Не давайте ИК-пульт детям**
- Не подвергайте ИК-пульт воздействию прямых солнечных лучей и не оставляйте вблизи источников тепла.
- Не допускайте попадание воды внутрь пульта.
- Не пользуйтесь острыми предметами для нажатия на кнопки - это может их повредить.
- Запрещается протирать пульт бензином, растворителями, салфетками с химической пропиткой и т.п.
- В случае, если ИК-пульт не работает должным образом, извлеките из него элементы питания (батарейки) и через 30 секунд вставьте их обратно. Если работоспособность не восстановилась, замените элементы питания.
- Извлеките элементы питания (батарейки) из ИК - пульта, если не пользуетесь кондиционером в течение длительного периода времени.

• Порядок замены элементов питания в пульте

1. Сдвиньте и снимите крышку отсека элементов питания;
2. Извлеките старые элементы питания;
3. Вставьте новые элементы питания, соблюдая полярность;
4. Закройте крышку отсека элементов питания.

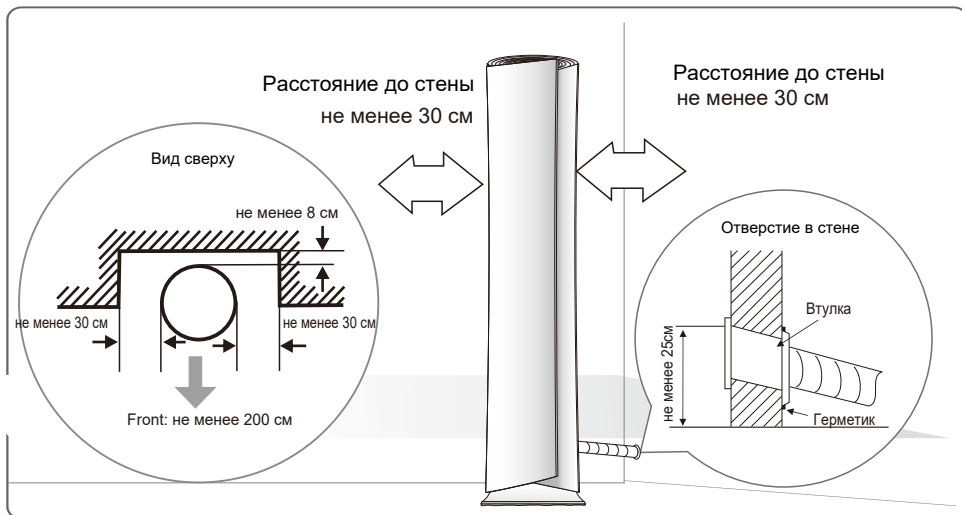


Примечания.

- Замените элементы питания если ЖК дисплей пульта ДУ не светится или в случае, если кондиционер не реагирует на нажатие кнопок пульта.
- В ИК -пульте применяются элементы питания типа AAA

7 Требования по размещению блоков

- Внутренние блоки рекомендуется размещать таким образом, чтобы обеспечить равномерное кондиционирование всего объема помещения.
- Не размещайте в блоки в местах с повышенной влажностью (>80%), а также с повышенным содержанием в воздухе вредных, химически активных веществ, а также вблизи источников тепла.



Отверстие в стене

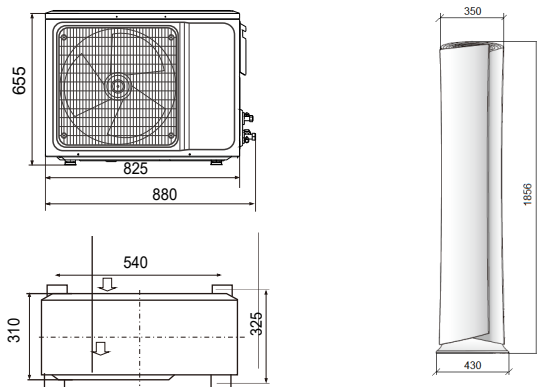
1. Для прокладки межблочных коммуникаций просверлите отверстие в стене под углом 5-10° в наружную сторону.
2. В отверстие установите защитную втулку
3. Расстояние от верхней точки отверстия в стене до основания кондиционера должно быть не более 30 см

Порядок подключения

1. Открутите винты и снимите крышку порта подключения.
2. Вырежьте отверстия в крышке
3. Подключите фреоновые трубки, межблочный кабель и дренажную трубку.
4. Оберните межблочные коммуникации монтажным скотчем.
5. Вырежьте отверстие для кабеля питания в крышке порта подключения, закрепите ее винтами
6. Установите блок в место, определенное проектировщиком, с учетом обеспечения нормального тепло- и воздухообмена.

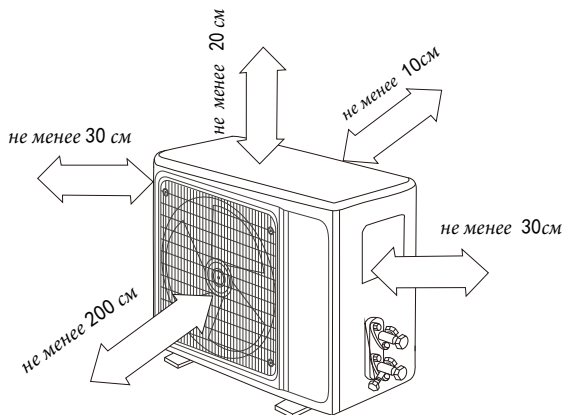


- **Габаритные и установочные размеры наружного и внутреннего блоков**



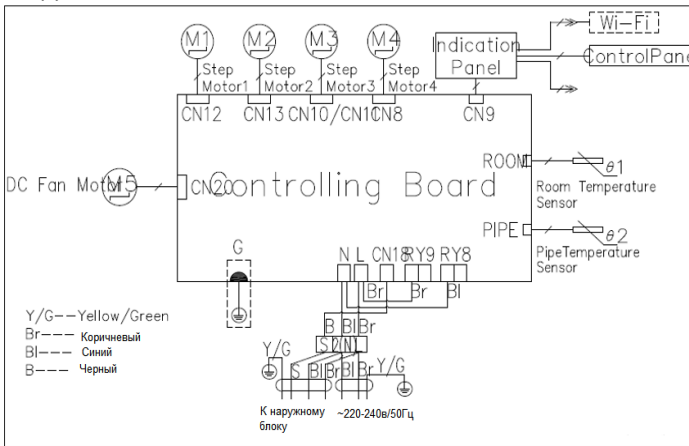
- **Требование по размещению наружного блока**

- Наружный блок должен быть размещен таким образом, чтобы обеспечить нормальный тепло- воздухообмен, для этого расстояние от блока до ближайших заграждений должно быть не менее указанных значений на рисунке:

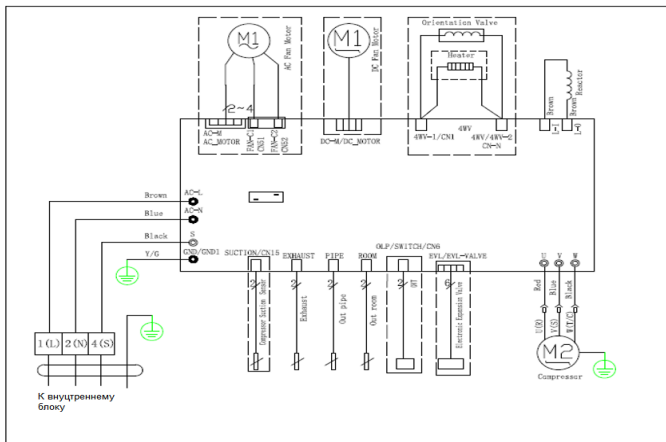


8 Электроподключение

- Электрические подключения блоков должно проводиться согласно схемам и в соответствии с требованиями настоящего руководства и ПУЭ.
- Кондиционер должен подключаться к электросети с параметрами указанными в технических характеристиках.
- Кондиционер должен подключаться к электросети через автоматический выключатель
- Кондиционер должен быть надежно заземлен
- **Схемы электрические**
- Наружный блок



- Внутренний блок



9 Уход и обслуживание

• Внутренний блок



ОСТОРОЖНО

- Перед началом обслуживания и чистки отключите кондиционер от сети электропитания
- Для чистки кондиционера пользуйтесь мягкой тканью, смоченной в растворе слабого моющего средства.
- При чистке воздуховыпускной решетки внутреннего блока будьте осторожны, чтобы не сдвинуть направляющие заслонки.



ВНИМАНИЕ!

- Не допускается попадание воды воду во внутренний блок. Это может привести к короткому замыканию и повреждению внутренних элементов блока, а также поражению электрическим током.
- Не пользуйтесь для чистки внутреннего блока растворителями, ацетоном и другими химически активными веществами.
- Не мойте пластиковый корпус внутреннего блока горячей водой.

Воздушный фильтр

- Для нормальной эффективной работы кондиционера чистку фильтра сетки необходимо производить не реже одного раза в неделю

• Порядок извлечения фильтра-сетки

1. Отверните винты воздуховозборной решетки.
2. Возьмитесь за края решетки и потяните ее вверх
3. Извлеките воздушный фильтр, потянув его за рамку.

• Чистка фильтра

Если фильтр загрязнен не сильно, просто стряхните его. Если фильтр загрязнен сильно, промойте его водой и тщательно просушите

• Наружный блок



ВНИМАНИЕ!

- Некоторые компоненты кондиционера имеют острые кромки. Во избежание порезов и ссадин будьте особенно осторожны при чистке этих элементов.
- Периодически проверяйте состояние воздуховозборной и воздуховыпускной решеток наружного блока и очищайте их от мусора.
- **Техническое обслуживание**
Включение кондиционера после длительного хранения
Прежде чем включить кондиционер, уберите посторонние предметы, загромождающие воздуховозборную и воздуховыпускную решетки внутреннего и наружного блока.
Хранение кондиционера по окончании сезона эксплуатации
- Включите кондиционер на несколько часов в режиме вентиляции. Это позволит полностью просушить его внутренние полости.
- Отключите кондиционер.
- Механизмы наружного блока требуют регулярного осмотра и чистки, поэтому обратитесь в сервисный центр.
- Если кондиционер работает неисправно, выполните указанные ниже рекомендации.
- Если после выполнения рекомендуемых действий неисправность осталась, обратитесь в к дистрибьютору или сервисный центр фирмы-изготовителя.

10 Устранение неисправностей

Неисправности и их возможные причины:

Неисправность	Возможная причина	Действия
Кондиционер не включается в работу	Перебои в электропитании	Подождите, пока восстановится электропитание
	Вилка неплотно вставлена в розетку	Плотно вставьте вилку в розетку
	Разрядились элементы питания пульта дистанционного управления	Замените элементы питания
	Задано время включения кондиционера по таймеру	Подождите, пока кондиционер включится по таймеру, или отмените настройку таймера
Недостаточная холодо- или теплопроизводительность	Задана слишком высокая или слишком низкая температура воздуха в помещении	Правильно задайте температуру воздуха
	Воздушный фильтр забит пылью	Очистите воздушный фильтр
	Посторонние предметы загораживают воздухозаборную или воздуховыпускную решетку наружного блока	Удалите посторонние предметы
Кондиционер работает, но не охлаждает и не обогревает помещение	Действует трехминутная задержка включения компрессора	Немного подождите
	Неправильно задана температура воздуха	Удалите посторонние предметы, затем включите кондиционер. Задайте температуру правильно
Если кондиционер работает неисправно, немедленно отключите электропитание. По вопросам устранения неисправности обратитесь в торговое представительство фирмы-изготовителя, назовите модель кондиционера, условия эксплуатации и неисправность.		

Невозможно изменить настройку		
Неисправность	Возможная причина	Действия
Невозможно изменить скорость вращения вентилятора.	На дисплее отображается надпись «АУТО» (АВТОМАТИЧЕСКИЙ РЕЖИМ РАБОТЫ).	В автоматическом режиме кондиционер автоматически выбирает скорость вращения вентилятора.
	На дисплее отображается надпись "DRY" (ОСУШЕНИЕ).	В режиме осушения кондиционер автоматически выбирает скорость вращения вентилятора. Вручную выбрать скорость вращения вентилятора можно только в режимах ОХЛАЖДЕНИЕ, ВЕНТИЛЯЦИЯ и ОБОГРЕВ.

На дисплее пульта не отображается значок передачи команд ДУ на внутренний блок		
Неисправность	Возможная причина	Действия
При нажатии кнопки ON/OFF (ВКЛ/ОТКЛ) команда ДУ не передается на внутренний блок	Разрядились элементы питания пульта дистанционного управления.	Команда не передается из-за отсутствия электропитания пульта ДУ. Замените батарейки.

На дисплее не отображается значение температуры		
Неисправность	Возможная причина	Действия
На дисплее не отображается значение заданной температуры.	На дисплее отображается надпись FAN ONLY (режим ВЕНТИЛЯЦИИ).	В режиме ВЕНТИЛЯЦИИ задать температуру воздуха нельзя.

С дисплея исчезают значки		
Неисправность	Возможная причина	Действия
По истечении заданного времени работы по таймеру дисплей погас.	Кондиционер отключился по таймеру.	По истечении заданного времени работы по таймеру кондиционер отключается.
По истечении заданного времени работы по таймеру с дисплея исчезла надпись TIMER ON.	Кондиционер включился по таймеру.	По истечении заданного времени по таймеру кондиционер автоматически включается, и на панели управления загорается соответствующий индикатор.
Отсутствует звуковой сигнал, подтверждающий прием команды ДУ		
Неисправность	Возможная причина	Действия
При нажатии кнопки ON/OFF (ВКЛ/ОТКЛ) пульта ДУ во внутреннем блоке не раздается звуковой сигнал, подтверждающий прием команды	При нажатии кнопки ИК-излучатель пульта ДУ не был направлен на приемник сигналов внутреннего блока.	Направьте ИК-излучатель пульта ДУ на приемник сигналов внутреннего блока и дважды нажмите кнопку ON/OFF

В случае возникновения проблем с эксплуатацией или обнаружении неисправностей обратитесь к способам их устранения, указанным в таблице ниже.

В случае невозможности решения проблем указанными способами обратитесь в центр технического обслуживания.

Механизмы наружного блока требуют регулярного осмотра и чистки, поэтому обратитесь в сервисный центр.

При обращении в сервисный центр сообщите название модели кондиционера и характер неисправности. Не пытайтесь отремонтировать кондиционер самостоятельно.

ПРИМЕЧАНИЕ

Эффекты, не связанные с нарушением нормальной работы кондиционера:

1. кондиционер поглощает запах, исходящий от стен и мебели, а затем испускает его в помещение.
2. при работе кондиционера могут быть слышны звуки текущей жидкости. Эти звуки вызваны течением хладагента по межблочным трубопроводам.
3. при включении и отключении кондиционера могут быть слышны щелкающие звуки. Эти звуки вызваны тепловым расширением или сжатием пластмассовых деталей при изменении температуры корпуса.



ОСТОРОЖНО!

Эксплуатация прибора при отрицательных температурах наружного воздуха приведет к серьезной поломке оборудования.

ПРИМЕЧАНИЯ

Трехминутная задержка включения

При пропадании напряжения в сети электропитания кондиционер отключится и включится снова автоматически через 3 минуты после возобновления электропитания.

Данная функция защищает кондиционер от повреждения (только в кондиционерах с режимом обогрева).

- Функция защиты от подачи холодного воздуха в помещение. После включения режима обогрева вентилятор внутреннего блока включается с задержкой 5 минут, что дает возможность теплообменнику внутреннего блока прогреться (при этом загорается индикатор PRE-DEF. (ПРЕДВАРИТЕЛЬНЫЙ ПОДОГРЕВ – ОТТАИВАНИЕ).
- Регулирование температуры воздуха. Когда температура воздуха в помещении достигает заданного значения, скорость вращения вентилятора внутреннего блока автоматически уменьшается, а наружный блок отключается.

-
- Разморозка теплообменника наружного блока.
 - В режиме обогрева периодически автоматически включается режим разморозки теплообменника наружного блока. Кондиционер работает в таком режиме 5-10 минут.
 - При этом загорается индикация PREDEF (подогрев/оттаивание)
 - В режиме оттаивания вентиляторы внутреннего и наружного блоков не работают. Вода, образовавшаяся в процессе оттаивания теплообменника, сливается в поддон наружного блока.
 - В режиме обогрева кондиционер использует тепло наружного воздуха (принцип теплового насоса), поэтому при низкой температуре наружного воздуха теплопроизводительность кондиционера снижается.
 - Если кондиционер не обеспечивает комфортную температуру воздуха в помещении, то используйте дополнительные отопительные приборы.

Дата изготовления

Дата изготовления указана на приборе.

11 Срок службы

Срок службы кондиционера составляет 7 лет со дня продажи при условии соблюдения требований настоящего руководства и своевременного проведения технического обслуживания

12 Утилизация прибора

По истечении срока службы прибор должен быть утилизирован в соответствии с нормами, правилами и способами, действующими в месте утилизации. Не выбрасывайте прибор вместе с бытовыми отходами.

По истечении срока службы прибора, сдавайте его в пункт сбора для утилизации, если это предусмотрено нормами и правилами вашего региона. Это поможет избежать возможных последствий на окружающую среду и здоровье человека, а также будет способствовать повторному использованию компонентов изделия. Информацию о том, где и как можно утилизировать прибор можно получить от местных органов власти.

13 Гарантийные обязательства

Гарантийное обслуживание кондиционера производится в соответствии с гарантийными обязательствами, перечисленными в гарантийном талоне.

Гарантийные обязательства

IGC

ГАРАНТИЙНЫЙ ТАЛОН

Поздравляем Вас с приобретением техники отличного качества!

Настоящий документ не ограничивает определённые законом права потребителей, но дополняет и уточняет оговорённые законом обязательства, предполагающие соглашение сторон или договор.

- Внимательно ознакомьтесь с гарантийным талоном.
- Проследите, чтобы талон был правильно заполнен и имел штамп Продавца. При отсутствии штампа и даты продажи (либо кассового чека с датой продажи) гарантийный срок кондиционера (далее - изделие) исчисляется со дня его изготовления.

- Тщательно проверьте внешний вид изделия и его комплектность. Все претензии по внешнему виду и комплектности изделия предъявляйте Продавцу при покупке изделия.

- Гарантийное обслуживание купленного Вами прибора осуществляется через Продавца, монтажную организацию, проводившую установку прибора, или сервисный центр.

- В случае неисправности прибора по вине изготовителя обязательство по устранению неисправности ложится на уполномоченную изготовителем организацию. Покупатель в праве обратиться к Продавцу.

- Ответственность за неисправность прибора по вине организации, проводившей установку (монтаж) прибора, ложится на монтажную организацию. В данном случае необходимо обратиться к организации, проводившей установку (монтаж) прибора.

- Для установки (подключения) изделия необходимо обращаться в специализированные сервисные центры. Вы можете воспользоваться услугами квалифицированных специалистов.

- Продавец, Уполномоченная изготовителем организация, импортер, Изготовитель не несут ответственности за недостатки изделия, возникшие из-за его неправильной установки (подключения).

- В конструкцию, комплектацию или технологию изготовления изделия, с целью улучшения его технических характеристик, могут быть внесены изменения. Такие изменения вносятся в изделие без предварительного уведомления Покупателя и не влекут обязательств по изменению/улучшению ранее выпущенных изделий.

- Убедительно просим Вас во избежание недоразумений до установки/эксплуатации изделия внимательно изучить его инструкцию по эксплуатации.

- Запрещается вносить в Гарантийный талон какие-либо изменения, а также стирать или перелисывать какие-либо указанные в нем данные.

- Настоящая гарантия имеет силу, если Гарантийный талон правильно заполнен и в нем указаны: наименование и модель изделия, его серийные номера, дата продажи, а также имеется подпись уполномоченного лица и штамп Продавца.

Гарантийный срок составляет 12 (двенадцать) месяцев со дня продажи. Покупатель может получить расширенную гарантию сроком на 36 месяцев при условии прохождения своевременного сервисного обслуживания.

Настоящая гарантия распространяется на производственный или конструкционный дефект изделия.

Выполнение уполномоченным сервисным центром ремонтных работ и замена дефектных деталей изделия производится в сервисном центре или у Покупателя (по усмотрению сервисного центра).

- Гарантийный ремонт изделия выполняется в срок не более 45 дней.

В случае, если во время устранения недостатков товар становится очевидным, что они не будут устранены в определённый соглашением сторон срок, стороны могут заключить соглашение о новом сроке устранения недостатков товара.

Указанный гарантийный срок не распространяется при использовании изделия не по назначению.

- Гарантийный срок на комплектующие изделия (детали которые могут быть сняты с изделия без применения каких-либо инструментов) составляет 3 (три) месяца. Гарантийный срок на новые комплектующие изделия, установленные на изделие при гарантийном или платном ремонте, либо приобретённые отдельно от изделия, составляет 3 (три) месяца со дня выдачи Покупателю изделия по окончании ремонта, либо продажи последнему этих комплектующих.

- Настоящая гарантия действительна только на территории РФ, на изделия, купленные на территории РФ.

- Настоящая гарантия не даёт права на возмещение и покрытие ущерба, произошедшего в результате переделки или регулировки изделия, без предварительного письменного согласия изготовителя, с целью приведения его в соответствие с национальными или местными техническими стандартами и нормами безопасности, действующими в любой другой стране, кроме РФ, в которой это изделие было первоначально продано.

Настоящая гарантия не распространяется на:

- периодическое и сервисное обслуживание изделия (чистку, замену фильтров или устройств выполняющих функции фильтров);

- любые адаптации и изменения изделия, в т. ч. с целью усовершенствования и расширения обычной сферы его применения, которая указана в руководстве по эксплуатации изделия, без предварительного письменного согласия изготовителя;

- аксессуары, входящие в комплект поставки.

Настоящая гарантия также не предоставляется в случаях:

- полностью/частично изменён, стёрт, удалён или будет неразборчив серийный номер изделия;

- использования изделия не по его прямому назначению, не в соответствии с его руководством по эксплуатации, в том числе, эксплуатации изделия с перегрузкой или совместно со вспомогательным оборудованием, не рекомендуемым Продавцом, уполномоченной изготовителем организацией, импортером, изготовителем;

- наличия на изделии механических повреждений (сколов, трещин и т.д.), воздействий на изделие чрезмерной силы, химически агрессивных веществ, высоких температур, повышенной влажности/запылённости, концентрированных паров, если что-либо из перечисленного стало причиной неисправности изделия;

- ремонта/наладки/инсталляции/адаптации/пуска изделия в эксплуатацию не уполномоченными на то организациями/лицами;

- стихийных бедствий (пожар, наводнение и т.д.) и других причин находящихся вне контроля Продавца, уполномоченной изготовителем организацией, импортера, изготовителя и Покупателя, которые причинили вред изделию;

- неправильного подключения изделия к электрической, водопроводной или прочим внешним сетям, а также неисправностей (не соответствие рабочих параметров) электрической, водопроводной или прочих внешних сетей;

- дефектов, возникших вследствие попадания внутрь изделия посторонних предметов, жидкостей, кроме предусмотренных руководством по эксплуатации, насекомых и продуктов их жизнедеятельности и т.д.;

- неправильного хранения изделия; необходимости замены ламп, фильтров, элементов питания, аккумуляторов, предохранителей, а также стеклянных/фарфоровых/матерчатых и перемещаемых вручную деталей и других дополнительных быстроизнашивающихся/сменных деталей изделия, которые имеют собственный ограниченный период работоспособности, в связи с их естественным износом, или если такая замена предусмотрена конструкцией и не связана с разборкой изделия;

- дефектов системы, в которой изделие использовалось как элемент этой системы;

- дефектов, возникших вследствие невыполнения Покупателем

указанной ниже Памятки по уходу за кондиционером.

Гарантийные обязательства

Особые условия гарантийного обслуживания кондиционеров

Настоящая гарантия не распространяется на недостатки работы изделия в случае, если Покупатель по своей инициативе (без учёта соответствующей информации Продавца) выбрал и купил кондиционер надлежащего качества, но по своим техническим характеристикам не предназначенный для помещения, в котором он был впоследствии установлен Покупателем.

Напоминаем, что некавалифицированный монтаж кондиционеров может привести его к неправильной работе и как следствие к выходу изделия из строя.

-Монтаж данного оборудования должен производиться согласно документу СТО НОСТРОЙ 2.23.1-2011 «Монтаж и пуско-наладка испарительных и компрессорно-конденсаторных блоков бытовых систем кондиционирования в зданиях и сооружениях».

Гарантию на монтажные работы и связанные с ними недостатки в работе изделия несёт монтажная организация. Производитель (продавец) вправе отказать в гарантии на изделие, смонтированное и введённое в эксплуатацию с нарушением стандартов и инструкций.

Особые условия эксплуатации кондиционеров:

- Настоящая гарантия не предоставляется, когда по требованию/желанию Покупателя в нарушение действующих в РФ требований СНиПов, стандартов и иной технической документации если:

был неправильно подобран и куплен кондиционер(-ы) для конкретного помещения;

были неправильно смонтирован(-ы) (установлен(-ы)) блок(-и) купленного Покупателем кондиционера.

- Покупатель в соответствии с Жилищным Кодексом РФ обязан согласовать монтаж купленного кондиционера(-ов) с эксплуатирующей организацией и компетентными органами исполнительной власти субъекта Российской Федерации.

- Продавец, Уполномоченная изготовителем организация, Импортёр, Изготовитель снимают с себя всякую ответственность за любые неблагоприятные последствия, связанные с использованием купленного кондиционера(-ов) без утверждённого плана монтажа и разрешения вышеуказанных организаций.

Памятка по уходу за кондиционером:

1. Раз в 2 недели (при интенсивной эксплуатации чаще), контролируйте чистоту воздушных фильтров во внутреннем блоке (см. руководство по эксплуатации). Защитные свойства этих фильтров основаны на электростатическом эффекте, поэтому даже при незначительном загрязнении фильтр перестаёт выполнять свои функции.
2. Один раз в год, необходимо проводить профилактические работы, включающие в себя очистку от пыли и грязи теплообменников внутреннего и внешнего блоков, проверку давления в системе, диагностику всех электронных компонентов кондиционера, чистку дренажной системы. Данная процедура предотвратит появление неисправностей и обеспечит надёжную работу вашего кондиционера.
3. Раз в год (лучше весной), при необходимости, следует очистить теплообменник наружного блока и проверить работу кондиционера на всех режимах. Это обеспечит надёжную работу Вашего кондиционера.
4. Эксплуатация кондиционера в зимних условиях имеет ряд особенностей. При крайне низких температурах: от -10°C и ниже для кондиционеров не инверторного типа и от -15°C и ниже для кондиционеров инверторного типа, рекомендуется использовать кондиционер только в режиме вентиляции. Запуск кондиционера для работы в режимах охлаждения или обогрева может привести к сбоям в работе кондиционера и поломке компрессора.

Если на улице отрицательная температура, а конденсат (вода из внутреннего блока) выводится на улицу, то возможно замерзание воды в дренажной системе и, как следствие, конденсат будет вытекать из поддона внутреннего блока в помещение.

Покупатель-потребитель предупреждён о том, что в соответствии с п. 11 «Перечня непродовольственных товаров надлежащего качества, не подлежащих возврату или обмену на аналогичный товар другого размера, формы, габарита, фасона, расцветки или комплектации» Постановлению Правительства РФ от 19.01.1998. № 55 он не вправе требовать обмена купленного изделия в порядке ст. 25 Закона «О защите прав потребителей» и ст. 502 ГК РФ.

ВНИМАНИЕ!!!

С момента подписания Покупателем Гарантийного талона считается, что: Вся необходимая информация о купленном изделии и его потребительских свойствах предоставлена Покупателю в полном объёме, в соответствии со ст. 10 Закона "О защите прав потребителей"

Покупатель получил Руководство по эксплуатации приобретённого изделия на русском языке.

Покупатель ознакомлен и согласен с условиями гарантийного обслуживания и особенностями эксплуатации приобретённого изделия.

Покупатель ознакомился с Памяткой по уходу за кондиционером и обязуется выполнять указанные в ней правила.

Покупатель претензий к внешнему виду и комплектности приобретённого изделия не имеет.

Подпись покупателя:

подпись, расшифровка

Дата: _____ 20__ года.

Заполняется продавцом

IGC

ГАРАНТИЙНЫЙ ТАЛОН

сохраняется у клиента

Модель _____

Серийный номер _____

Дата продажи _____

Название продавца _____

Адрес продавца _____

Телефон продавца _____

Подпись продавца _____

Печать продавца

Изымается мастером при обслуживании

IGC

УНИВЕРСАЛЬНЫЙ ОТРЫВНОЙ ТАЛОН

на гарантийное обслуживание

Модель _____

Серийный номер _____

Дата приема в ремонт _____

№ заказа-наряда _____

Проявление дефекта _____

Ф.И.О. клиента _____

Адрес клиента _____

Телефон клиента _____

Дата ремонта _____

Подпись мастера _____

Заполняется установщиком

IGC

ГАРАНТИЙНЫЙ ТАЛОН

сохраняется у клиента

Модель _____

Серийный номер _____

Дата продажи _____

Название установщика _____

Адрес установщика _____

Телефон установщика _____

Подпись установщика _____

Печать установщика

Изымается мастером при обслуживании

IGC

УНИВЕРСАЛЬНЫЙ ОТРЫВНОЙ ТАЛОН

на гарантийное обслуживание

Модель _____

Серийный номер _____

Дата приема в ремонт _____

№ заказа-наряда _____

Проявление дефекта _____

Ф.И.О. клиента _____

Адрес клиента _____

Телефон клиента _____

Дата ремонта _____

Подпись мастера _____



В соответствии с проводимой компанией политикой по постоянному совершенствованию выпускаемой продукции конструкция, внешний вид, а также технические характеристики могут быть изменены без предварительного уведомления. Информация о производителе содержится в сертификате соответствия.

www.igc-aircon.com